

Leggere sempre le istruzioni prima dell'uso
Always read the instructions before the installation

YOSHI[®] AWS D3-E1 Yoshi Air Water System

CONFIGURAZIONE COMUNICAZIONE MODBUS **MODBUS COMMUNICATION CONFIGURATION**



Italiano

English

Questo manuale è rivolto solo a personale specializzato. Tecnocasa SpA declina ogni responsabilità in caso di danni derivanti da uso improprio o superficiale lettura delle informazioni ivi contenute.

This manual is intended for trained personnel only. Tecnocasa SpA declines any responsibility in case of damage whatsoever caused by improper use or partial reading of the information within

INDICE - INDEX

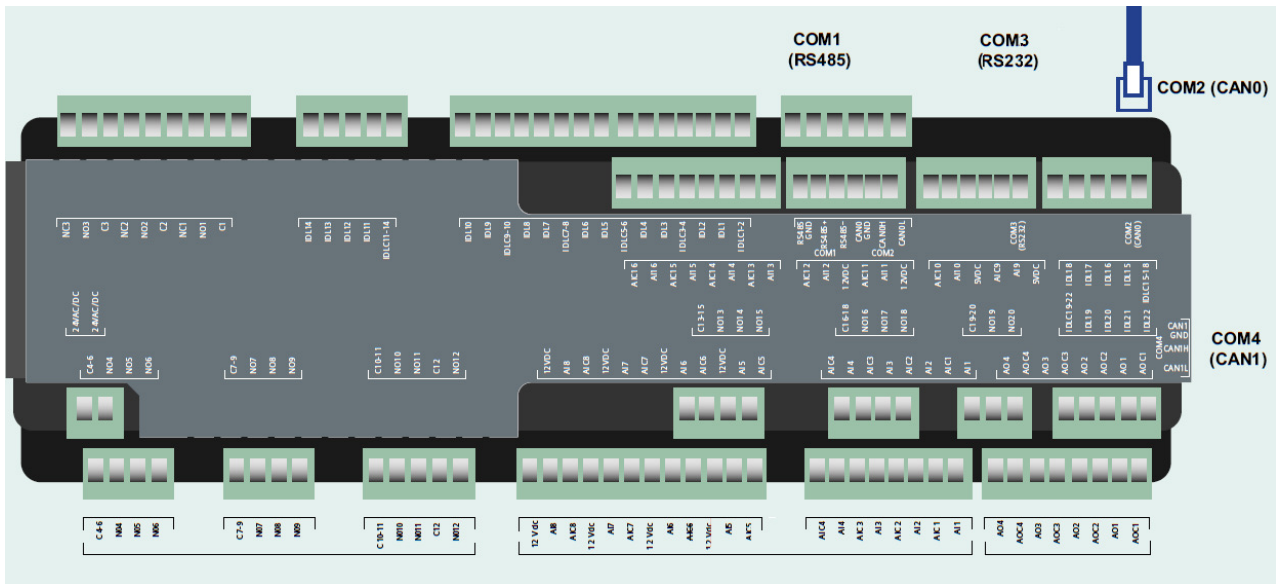
1	Operazioni preliminari	4
1.1	Impostazione dei parametri di base sul PLC	4
1.2	Assegnazione dell'indirizzo di dispositivo AWS ID	7
1.3	Collegamento Network RS485	9
2	Comandi Modbus	11
2.1	Comandi di lettura e scrittura dei parametri	11
2.2	Password per le porte COM1 e COM3	11
2.3	Elenco parametri per AWS D3	13
2.4	Elenco parametri per AWS E1	14
2.5	Elenco parametri per AWS E1J TWIN	15
3	Risoluzione dei problemi	16
4	Preliminary operations	18
4.1	PLC communication parameters setting	18
4.2	Selecting the device address AWS ID	21
4.3	RS485 Network wiring	23
5	Modbus commands	25
5.1	Reading and writing parameters commands	25
5.2	Password for ports COM1 and COM3	25
5.3	AWS D3 parameters list	27
5.4	AWS E1 parameters list	28
5.5	AWS E1J TWIN parameters list	29
6	Troubleshooting	30

1 Operazioni preliminari

1.1 Impostazione dei parametri di base sul PLC

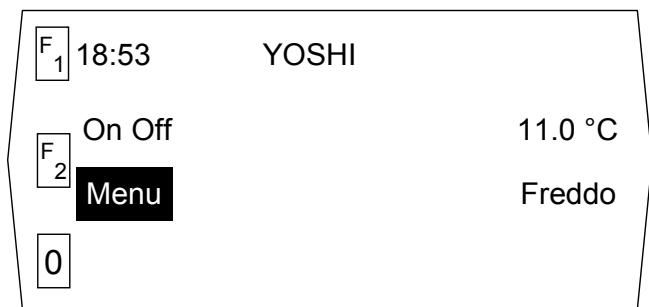
Ogni unità PLC YOSHI® è dotata di due porte di comunicazione, che possono essere utilizzate indipendentemente per la comunicazione Modbus dell'unità.

- La porta seriale COM1 è una porta di tipo RS485 i cui contatti sono disponibili sulla morsetteria principale dell'AWS.
- La porta seriale COM 3 è una porta di tipo RS232 posizionata sul fianco sinistro del PLC.

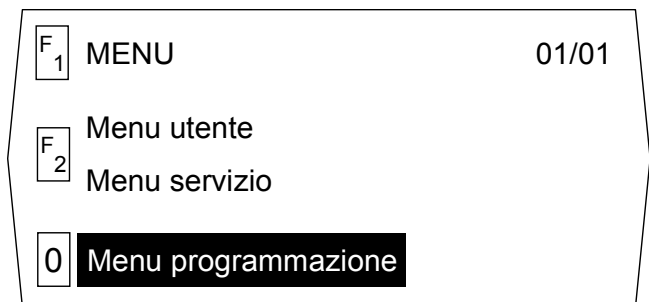


Prima di poter procedere alla comunicazione con un supervisore centrale, è necessario configurare i ciascun PLC, abilitando una o entrambe le porte alla comunicazione Modbus.

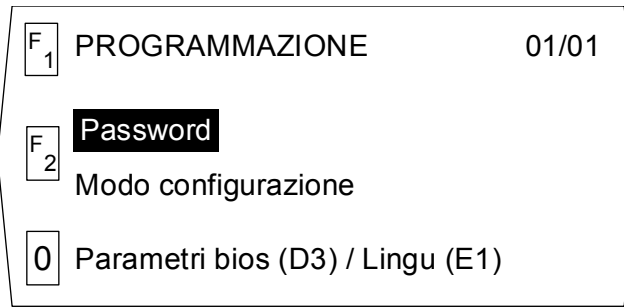
Per poter accedere ai parametri di base, procedere come sotto indicato.



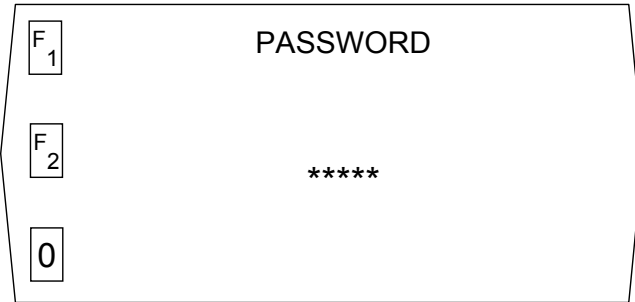
Dalla schermata principale, selezionare **“Menu”** con i tasti di navigazione e confermare la scelta premendo il tasto **“OK”**.



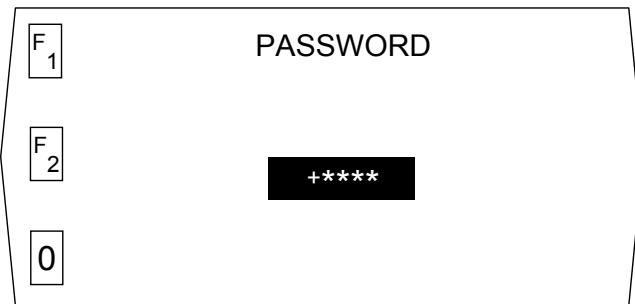
Dalla schermata visualizzata, selezionare **“Menu programmazione”** con i tasti di navigazione e confermare la scelta premendo il tasto **“OK”**.



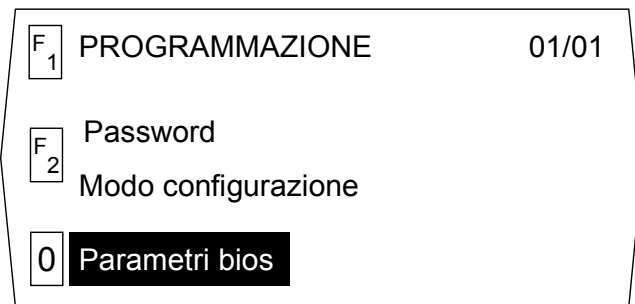
Dalla schermata visualizzata, selezionare **"Password"** con i tasti di navigazione e confermare la scelta premendo il tasto **"OK"**.



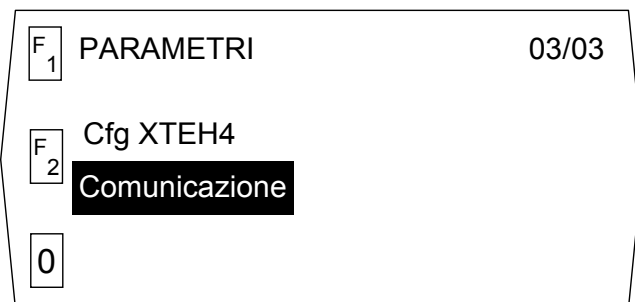
La seguente schermata indica la possibilità di inserire la password necessaria ad abilitare alcune funzioni aggiuntive del PLC.



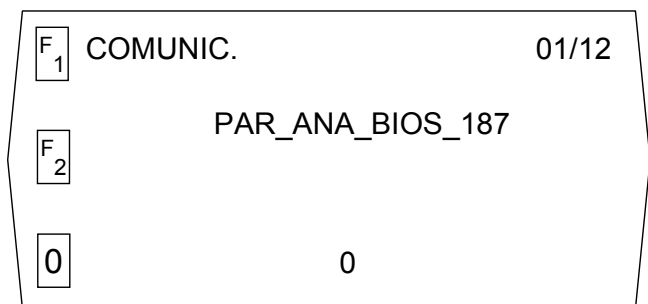
Premere il tasto **"OK"** per sbloccare la password. Premere una volta il tasto **"up"** affinché compaia il simbolo **"+"** al posto del primo asterisco. Confermare la password premendo nuovamente il tasto **"OK"**. Il sistema tornerà in automatico alla pagina 01/01 del menu programmazione.



Dalla schermata visualizzata, selezionare **"Parametri bios"** con i tasti di navigazione e confermare la scelta premendo il tasto **"OK"**.



Premere una volta il tasto **"up"** affinché compaia la pagina 03 del menu PARAMETRI. Dalla schermata visualizzata, selezionare **"Comunicazione"** con i tasti di navigazione e confermare la scelta premendo il tasto **"OK"**.



La schermata visualizzata indica di aver raggiunto il menu COMUNICAZIONE. Le 12 pagine di cui è composto consentono di impostare i parametri per la corretta comunicazione del PLC con il supervisore. Fare riferimento alla tabella sottostante per i valori da impostare.

La tabella sottostante riporta i valori da impostare per garantire la corretta comunicazione attraverso il protocollo Modbus.

Porta Seriale	Posizione	Nome parametro	Descrizione	Impostazione
Tutte	-	PAR_ANA_BIOS_187	Indirizzo SW PLC	0 ~ 15
COM 1 RS485	Morsettiera AWS	PAR_ANA_BIOS_190	Protocollo Modbus	3 → RTU
		PAR_ANA_BIOS_191	Baudrate comunicaz.	9600 bps
		PAR_ANA_BIOS_192	Parità comunicaz.	2 → EVEN
COM 3 RS 232	Lato sinistro PLC	PAR_ANA_BIOS_193	Protocollo Modbus	3 → RTU
		PAR_ANA_BIOS_194	Baudrate comunicaz.	9600 bps
		PAR_ANA_BIOS_195	Parità comunicaz.	2 → EVEN
		PAR_BOO_BIOS_19	Selezione data bit	1 → 8 BIT
Tutte	-	PAR_BOO_BIOS_20	Gestione segn. RTS	No

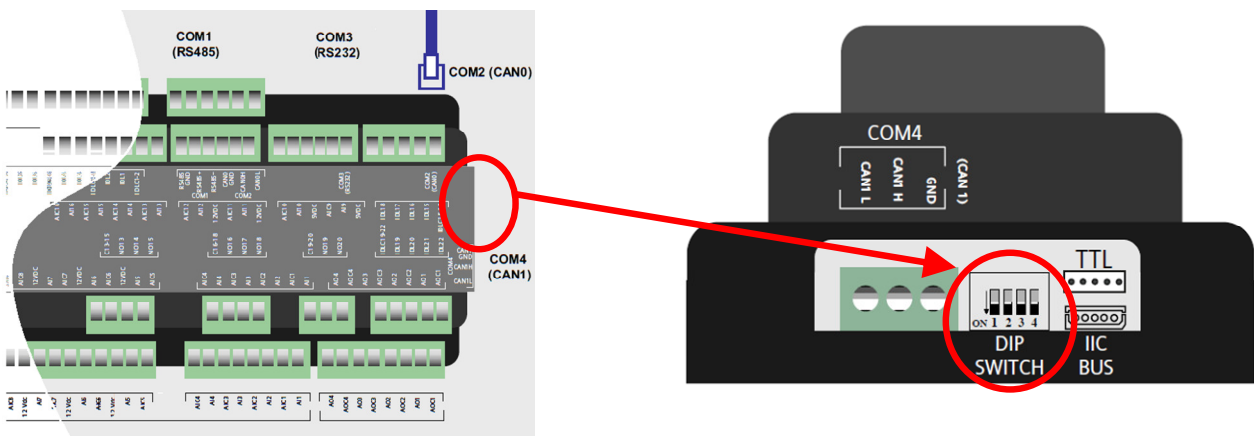
Tutti i parametri non elencati, non devono essere modificati. Impostazioni diverse da quelle prescritte potrebbero portare a mancata comunicazione del PLC con il supervisore centrale.

1.2 Assegnazione dell'indirizzo di dispositivo AWS ID

Ogni unità PLC YOSHI® possiede un indirizzo di dispositivo AWS ID che la identifica. In caso di unità singole non è necessario modificare l'impostazione di fabbrica. Nel caso di network, costituito da più AWS collegati allo stesso supervisore, è indispensabile che ogni unità abbia un indirizzo diverso da tutte le altre.

L'indirizzo di dispositivo è costituito da un byte, ovvero da una sequenza di otto bit. Tale sequenza è divisa in due nibble, ovvero in due gruppi da quattro bit ciascuno. Si avranno pertanto:

- **Indirizzo Hardware:** costituisce il primo nibble, ovvero i primi quattro bit dell'indirizzo. Esso può essere modificato agendo sui dipsw. **J2, J3, J4** posti nella parte alta del PLC (vedi figura). La posizione dei tre dipsw. traduce in un codice binario il corrispondente indirizzo numerico in base decimale.



Come si può notare, i dipsw sono solamente tre, mentre i bit dell'indirizzo hardware sono quattro. Ciò vuol dire che il quarto bit non è modificabile ed è sempre zero. La conseguenza di questo è che sono disponibili solo le combinazioni corrispondenti agli indirizzi da zero a sette, mentre mancano quelli da otto a quindici.

- **Indirizzo Software:** costituisce il secondo nibble, ovvero gli altri quattro bit dell'indirizzo. Esso può essere modificato cambiando il valore del PAR_ANA_BIOS_187 nel menu COMUNICAZIONE. Ad ogni aumento di una unità del parametro, l'indirizzo di dispositivo aumenta di sedici posizioni. Questo indirizzo viene dato in formato decimale e viene direttamente tradotto dal dispositivo nella giusta sequenza binaria.

La tabella sottostante riporta la sequenza dei bit .

Indirizzo di dispositivo AWS ID	Bit 1	Bit 2	Bit 3	Bit 4	Bit 5	Bit 6	Bit 7	Bit 8
	Nibble LSB				Nibble MSB			
INDIRIZZO HARDWARE (Dip switch sul PLC)	J2	J3	J4	0				
INDIRIZZO SOFTWARE (Eeprom nella memoria)					PAR_ANA_BIOS_187 0 ~ 15 (valore da convertire in binario)			

L'esempio sottostante indica come assegnare correttamente gli indirizzi di dispositivo di un network composto da 24 unità AWS.

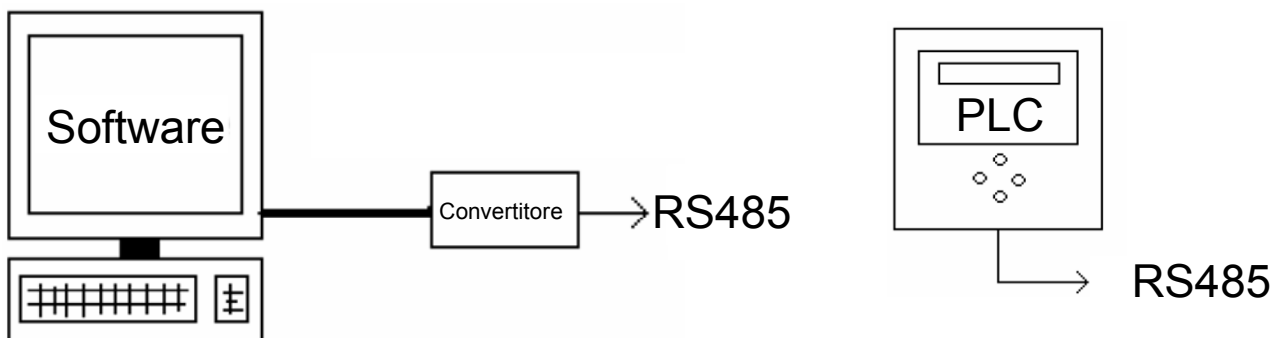
AWS ID	J2	J3	J4	PAR_ANA_BIOS_187
0	0	0	0	0
1	1	0	0	0
2	0	1	0	0
3	1	1	0	0
4	0	0	1	0
5	1	0	1	0
6	0	1	1	0
7	1	1	1	0
8 ~15	INDIRIZZI NON DISPONIBILI			
16	0	0	0	1
17	1	0	0	1
18	0	1	0	1
19	1	1	0	1
20	0	0	1	1
21	1	0	1	1
22	0	1	1	1
23	1	1	1	1
24 ~31	INDIRIZZI NON DISPONIBILI			
32	0	0	0	2
33	1	0	0	2
34	0	1	0	2
35	1	1	0	2
36	0	0	1	2
37	1	0	1	2
38	0	1	1	2
39	1	1	1	2

L'esempio vuole solo essere un'idea di come indirizzare le unità AWS. Ogni altra combinazione è accettabile, nei limiti delle combinazioni possibili.

1.3 Collegamento Network RS485

Nel caso di reti RS485 con unità PLC YOSHI® e nel caso il supervisore comunichi con protocollo Modbus, al fine di garantire il corretto funzionamento della rete stessa, sono da distinguere i seguenti elementi:

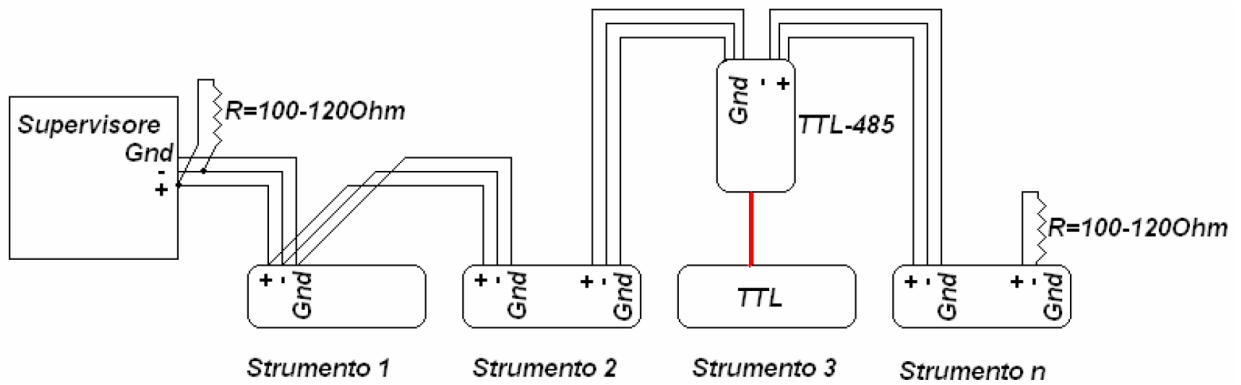
- **Dispositivi:** strumenti attraverso cui comunicare. Le unità PLC YOSHI® hanno la connessione RS485 galvanicamente isolata dall'alimentazione elettrica. Tale isolamento è da considerarsi funzionale e non di sicurezza.
- **Cavi:** la rete RS485 deve essere realizzata con cavo a tre conduttori (positivo, negativo, terra) tipo Belden® modello 8762 oppure analogo, che presenti le seguenti caratteristiche:
 - AWG 20/22;
 - Impedenza caratteristica pari a 120 Ohm;
 - Conduttori twistati in rame intrecciato;
 - Schermatura a calza ed isolamento di sicurezza.
- **Supervisore:** elemento centrale che riceve i segnali dalla rete ed invia segnali alla stessa. Tale elemento può essere di tipo SCADA, PLC oppure personal computer con convertitore (vedi figura sottostante).



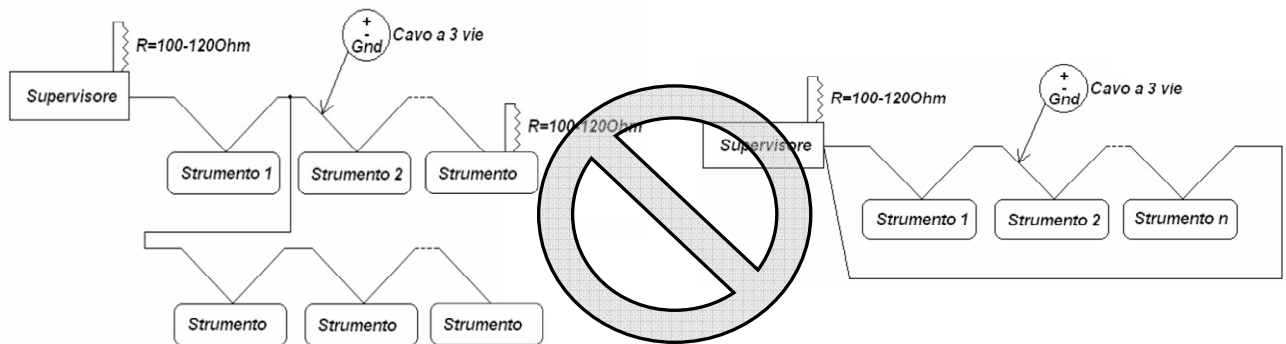
Il network deve essere realizzato secondo il principio denominato “daisy chain” (collegamento in serie senza alcun tipo di incrocio), rispettando le prescrizioni sotto riportate:

- Utilizzare sempre lo stesso tipo di cavo per tutti i collegamenti della rete. La schermatura del cavo di rete non deve essere collegata a terra;
- Stendere i cavi del network in canali separati e comunque mai in prossimità di cavi di potenza percorsi da corrente alternata e/o da elevate correnti. In caso di attraversamento di linee di potenza, prevedere un incrocio a 90°;
- Realizzare tratti di lunghezza adeguata, evitando pieghe con stretti raggi di curvatura e/o avvolgimenti di matasse;
- Verificare che il percorso dei cavi del network non sia influenzato da generatori di campi elettromagnetici e da sorgenti di carica elettrostatica;
- Nel caso di installazione all'aperto, proteggere i cavi da sorgenti di usura ed agenti atmosferici, evitando inoltre tensioni di tiro superiori a 110 N (11,3 kg);
- Realizzare i collegamenti in modo da minimizzare la lunghezza complessiva del network, annotando la sequenza di indirizzi dei singoli componenti sullo schema di collegamento;
- Non invertire la polarità dei cavi ai morsetti di connessione;
- Installare e/o attivare le resistenze terminali di 120 Ohm solo sui dispositivi agli estremi della rete e solo dove necessario.

La figura sottostante riporta la corretta installazione di dispositivi di diverso genere all'interno del network RS485. In caso di dispositivi TTL, è sempre necessario l'uso di un adattatore esterno (uno per ogni dispositivo), dotato di doppia porta RS485 senza vincoli per ingresso.



Gli esempi sotto riportati, che non rispettano il collegamento di tipo seriale denominato "daisy chain", daranno sempre esito negativo ad eventuali tentativi di comunicazione.



2 Comandi Modbus

2.1 Comandi di lettura e scrittura dei parametri

Nel normale uso comune del linguaggio di programmazione Modbus, i comandi disponibili seguono un ordine numerico, che dipende dalla base in cui si sta lavorando. Il linguaggio di programmazione consente infatti, a seconda del supervisore, di inserire il numero del comando sia in base decimale DEC, che in base esadecimale HEX.

La scrittura tramite comandi Modbus è possibile solo per alcuni tipi di parametri e per posizioni definite. Durante la scrittura, il sistema interrompe la lettura.

Si defiscono HOT i parametri che possono essere modificati durante il funzionamento dell'AWS attraverso i comandi Modbus. Tutti gli altri prendono il nome di parametri COLD.

Le unità PLC YOSHI[®] utilizzano i seguenti comandi, costituiti da registri a 16 bit:

- **Multi read holding register:** comando di lettura registri multipli che consente di poter accedere alla lettura dei parametri del PLC. In entrambe le basi, ovvero in formato DEC ed in formato HEX, esso corrisponde al comando 3.
- **Multi write holding register:** comando di scrittura registri multipli che consente di poter accedere alla scrittura dei parametri del PLC. In formato DEC esso corrisponde al comando 16, mentre in formato HEX esso corrisponde al comando 10.

Il numero di comando non indica quanti parametri vengano letti o scritti di volta in volta. Molti supervisori utilizzano per la scrittura il comando single write multi register, ovvero il comando 6; in tal caso sarà possibile leggere ma non scrivere i dati sull'unità PLC YOSHI[®]. Inoltre, ogni altro tipo di comando per la lettura e scrittura, darà come esito la mancata risposta del PLC.

2.2 Password per le porte COM1 e COM3

Alcune versioni di programma installate nelle unità PLC YOSHI[®] potrebbero avere le porte di comunicazione COM1 e COM3 bloccate. Il comando della password è di tipo "toggle". Ciò significa che inviandolo una volta, le porte vengono sbloccate. Inviandolo due volte, invece, le porte restano bloccate. È pertanto necessario programmare il supervisore in modo che la password di sblocco venga inviata solo nel caso in cui una verifica su un indirizzo specifico protetto da password abbia dato esito negativo. Attenzione! Ogni posizione della memoria dell'unità PLC YOSHI[®] può essere scritta per un massimo di un milione di volte. È pertanto necessario programmare il supervisore in modo che la password sia fornita solo se necessario.

La tabella sottostante riporta le impostazioni di fabbrica al variare del programma installato:

	Modello AWS	Versione sw	RS485	RS232	
Password	D3	1.1	necessaria	necessaria	
		1.1.1	non necessaria	non necessaria	
	E1	2.0	non necessaria	necessaria	
		2.0.1		non necessaria	
		2.1			non necessaria

In caso di mancata comunicazione tra supervisore e PLC è possibile eseguire una verifica manuale sulla presenza o meno della password, andando ad interrogare uno degli indirizzi che rimane sempre visibile, come il parametro esadecimale 8501. Qualora questo test dia esito negativo, è necessario verificare nuovamente i cablaggi, le impostazioni dei parametri per la comunicazione, il tipo di comando che si sta usando per scrivere la memoria e la presenza di eventuali disturbi sulla rete.

Costruzione della stringa di comando per la password:

La password da sbloccare è costituita da dieci caratteri alfanumerici, che possono essere scelti dall'utente andando a variare l'impostazione del PAR_MSG_BIOS_7. Si consiglia di non variare la password, se non strettamente necessario.

L'impostazione di fabbrica prevede che la password sia composta da dieci spazi vuoti detti "blank". Nel programma Modbus del supervisore, ogni carattere della password deve essere convertito nel suo rispettivo codice ASCII ed inserito nella corretta posizione della stringa di comando. Lo spazio vuoto "blank" è associato al codice 20.

La stringa è composta da 17 nibble, in formato esadecimale HEX, ognuno dei quali ha un significato ben specifico.

→ **AWS ID:** costituisce l'indirizzo di dispositivo come precedentemente definito ed occupa un nibble. Nel caso dell'AWS numero uno il valore del nibble sarà **01**;

→ **FUNZIONE:** indica il comando da usare ed occupa un nibble. Nel caso di scrittura registri multipli il valore del nibble sarà **10**;

→ **INDIRIZZO DI REGISTRO:** indica il parametro che deve essere scritto ed occupa due nibble. Nel caso della password di sblocco il valore dei nibble sarà **00,08**;

→ **NUMERO DI REGISTRI:** indica quanti registri devono essere scritti ed occupa due nibble. La password di dieci caratteri occupa cinque registri, pertanto il valore dei nibble sarà **00,05**;

→ **NUMERO DI BYTE:** indica quanti byte devono essere allocati per poter scrivere il numero di registri scelto precedentemente ed occupa un nibble. Nel caso di cinque registri sono necessari dieci byte, pertanto il valore del nibble sarà **0A**;

→ **PASSWORD:** per la password di dieci caratteri sono necessari dieci nibble, ognuno dei quali rappresenta il codice ASCII relativo a ciascuna lettera. Nel caso dei dieci "blank" il valore dei nibble sarà **20,20,20,20,20,20,20,20,20,20**;

Ciò vuol dire che il comando complessivo della password inviato al PLC sarà:

01,10,00,08,00,05,0A,20,20,20,20,20,20,20,20,20,20

A seconda del tipo di supervisore il separatore potrà essere diverso dalla virgola e l'indirizzo di registro potrà essere **07**.

L'unità PLC YOSHI® non fornisce un responso positivo o negativo all'invio della password. In caso di sblocco, sarà possibile accedere ai parametri con il comando di lettura. In caso di blocco, invece, il sistema genererà un messaggio di timeout o di exception.

2.3 Elenco parametri per AWS D3

Nome comando	Indirizzo HEX	Formato comando	Valori ammissibili	Commento
ON – OFF AWS	0402	boolean	0 – AWS OFF / 1 – AWS ON	Comando per acc/spe unità
MODO FUNZIONAMENTO	0404	boolean	0 – caldo / 1 – freddo	Comando selezione modalità operativa
TSET COOL ON-OFF	0405	integer	100 ~ 180	Set point ritorno per funz. ON/OFF 100 = 10.0 °C
TSET HEAT ON-OFF	0406	integer	350 ~ 435	
TOFFSET COOL ON-OFF	0413	integer	10 ~ 50	Offset ripartenza AWS funz. ON/OFF 50 = 5 °C
TOFFSET HEAT ON-OFF	0407	integer	10 ~ 50	
Lettura ingressi analogici				
AI1 TEMP RITORNO ACQUA	04FE	integer		Visualizza il valore letto dalla sonda
AI2 TEMP MANDATA ACQUA	04FF	integer		Visualizza il valore letto dalla sonda
AI7 SETPOINT DINAMICO (5-10V)	0500	integer	0 ~ 100	Visualizza in percentuale il dato esterno
Lettura stato ingressi digitali				
DI01 CONTATTO REM	0501	boolean	0 – OFF / 1 – ON	Stato del contatto REM
DI02 CONTATTO REM1	0502	boolean	0 – OFF / 1 – ON	Stato del contatto REM1
DI05 FLUSSOSTATO	0505	boolean	0 – OFF / 1 – ON	Stato del flussostato/presenza flusso
DI06 PRESSOSTATO DIFFER.	0506	boolean	0 – OFF / 1 – ON	Stato del press. differenziale
DI09 ALLARME GHP	0509	boolean	0 – ok / 1 – errore	Stato del contatto GHP CHK
Lettura stato uscite digitali				
NO3 MODALITA' HEATING	0603	boolean	0 – OFF / 1 – ON	Stato del contatto C H/C verso GHP
NO4 CONSENSO RELE' POMPA	0604	boolean	0 – OFF / 1 – ON	Stato del relè KP
NO7 CONSENSO ACC. GHP	0607	boolean	0 – OFF / 1 – ON	Stato del contatto T1-T2 scheda AWS
Elenco errori				
ERRORE GHP	0703	integer	0 – OFF / 2 – reset. / 3 - attivo	La posizione 2 è manualmente resettabile dal pannello di controllo dell'AWS. La posizione 3 non è manualmente resettabile.
ERRORE PRESSOSTATO DIFF.	0702	integer	0 – OFF / 2 – reset. / 3 - attivo	
ERRORE FLUSSOSTATO	0701	integer	0 – OFF / 2 – reset. / 3 - attivo	
ERRORE FLUSS MANOMESSO	0704	integer	0 – OFF / 2 – reset. / 3 - attivo	
ERRORE PROTEZ. ANTIGELO	0705	integer	0 – OFF / 2 – reset. / 3 - attivo	
ERRORE Sonda WRTS	0706	integer	0 – OFF / 2 – reset. / 3 - attivo	L'errore si presenta in caso di sonda disconnessa.
ERRORE Sonda AFTS	0707	integer	0 – OFF / 2 – reset. / 3 - attivo	
ERRORE DRIVER VALVOLA	0708	integer	0 – OFF / 2 – reset. / 3 - attivo	Tipo di errore visibile con display optional

I dati contenuti nella tabella sono soggetti a variazione senza preavviso in base alla versione del sw installato nel PLC dell'unità AWS.

2.4 Elenco parametri per AWS E1

Nome comando	Indirizzo HEX	Formato comando	Valori ammissibili	Commento
ON – OFF AWS	0402	boolean	0 – AWS OFF / 1 – AWS ON	Comando per acc/spe unità
MODO FUNZIONAMENTO	0404	boolean	0 – caldo / 1 – freddo	Comando selezione modalità operativa
TSET COOL MODULAZIONE	0416	integer	50 ~ 150	Set point ritorno per funz. in modulazione
TSET HEAT MODULAZIONE	0417	integer	300 ~ 480	100 = 10.0 °C
RANGE MODULAZIONE	0415	integer	10 ~ 50	Ampiezza banda proporzionale
TOFFSET COOL MODULAZ.	0418	integer	10 ~ 50	Offset Ripartenza AWS
TOFFSET HEAT MODULAZ.	0419	integer	10 ~ 50	50 = 5 °C
DISABILITA MODULAZIONE	03FE	boolean	0 – OFF / 1 – ON	Comando inibizione modulazione AWS
TSET COOL ON-OFF	0405	integer	100 ~ 180	Set point ritorno per funz. ON/OFF
TSET HEAT ON-OFF	0406	integer	350 ~ 435	100 = 10.0 °C
TOFFSET COOL ON-OFF	0413	integer	10 ~ 50	Offset ripartenza AWS funz. ON/OFF
TOFFSET HEAT ON-OFF	0407	integer	10 ~ 50	50 = 5 °C
Letture ingressi analogici				
ORE DI FUNZIONAMENTO	0420	integer	1 ~ 10.000	Visualizza le ore di funz della GHP
AI1 TEMP RITORNO ACQUA	04FE	integer		Visualizza il valore letto dalla sonda
AI2 TEMP MANDATA ACQUA	04FF	integer		Visualizza il valore letto dalla sonda
AI7 SETPOINT DINAMICO	0500	integer	0 ~ 100	Visualizza il valore impostato dal controllore esterno in percentuale
AI8 CONTROLLO CAPACITA'	04FD	integer	0 ~ 100	
AI9 SONDA ATTIVA ACCUMULO	04FC	integer		Visualizza il valore letto dalla sonda (op)
Letture stato ingressi digitali				
DI01 CONTATTO REM	0501	boolean	0 – OFF / 1 – ON	Stato del contatto REM
DI02 CONTATTO REM1	0502	boolean	0 – OFF / 1 – ON	Stato del contatto REM1
DI05 FLUSSOSTATO	0505	boolean	0 – OFF / 1 – ON	Stato del flussostato/presenza flusso
DI06 PRESSOSTATO DIFFER.	0506	boolean	0 – OFF / 1 – ON	Stato del press. differenziale
DI09 ALLARME GHP	0509	boolean	0 – ok / 1 – errore	Stato del contatto GHP CHK
DI10 PROTEZIONE POMPA	050A	boolean	0 – errore / 1 – ok	Stato della protezione termica pompa
Letture stato uscite digitali				
NO3 MODALITA' HEATING	0603	boolean	0 – OFF / 1 – ON	Stato del contatto C H/C verso GHP
NO4 CONSENSO RELE' POMPA	0604	boolean	0 – OFF / 1 – ON	Stato del relè KP
NO7 CONSENSO ACC. GHP	0607	boolean	0 – OFF / 1 – ON	Stato del contatto T1-T2 scheda AWS
NO13 CAPACITA' 100% COOL	0611	boolean	0 – OFF / 1 – ON	Attivo quando la ghp lavora al 100% cap.
NO14 CAPACITA' 75% COOL	0612	boolean	0 – OFF / 1 – ON	Attivo quando la ghp lavora al 75% cap.
NO15 CAPACITA' 50% COOL	0613	boolean	0 – OFF / 1 – ON	Attivo quando la ghp lavora al 50% cap.
NO16 CAPACITA' 25% COOL	0614	boolean	0 – OFF / 1 – ON	Attivo quando la ghp lavora al 25% cap.
NO17 CAPACITA' 100% HEAT	060D	boolean	0 – OFF / 1 – ON	Attivo quando la ghp lavora al 100% cap.
NO18 CAPACITA' 75% HEAT	060E	boolean	0 – OFF / 1 – ON	Attivo quando la ghp lavora al 75% cap.
NO19 CAPACITA' 50% HEAT	060F	boolean	0 – OFF / 1 – ON	Attivo quando la ghp lavora al 50% cap.
NO20 CAPACITA' 25% HEAT	0610	boolean	0 – OFF / 1 – ON	Attivo quando la ghp lavora al 25% cap.
Elenco errori				
ERRORE GHP	0703	integer	0 – OFF / 2 – reset. / 3 - attivo	La posizione 2 è manualmente resettabile dal pannello di controllo dell'AWS. La posizione 3 non è manualmente resettabile.
ERRORE PRESSOSTATO DIFF.	0702	integer	0 – OFF / 2 – reset. / 3 - attivo	
ERRORE FLUSSOSTATO	0701	integer	0 – OFF / 2 – reset. / 3 - attivo	
ERRORE FLUSS MANOMESSO	0704	integer	0 – OFF / 2 – reset. / 3 - attivo	
ERRORE PROTEZ. ANTIGELO	0705	integer	0 – OFF / 2 – reset. / 3 - attivo	L'errore si presenta in caso di sonda disconnessa.
ERRORE SONDA WRTS	0706	integer	0 – OFF / 2 – reset. / 3 - attivo	
ERRORE SONDA AFTS	0707	integer	0 – OFF / 2 – reset. / 3 - attivo	Tipo di errore visibile con display optional
ERRORE DRIVER VALVOLA	0708	integer	0 – OFF / 2 – reset. / 3 - attivo	
ERRORE PROTEZIONE POMPA	0709	integer	0 – OFF / 2 – reset. / 3 - attivo	Intervento protezione termica pompa
STANDBY MANUTENZIONE	070D	integer	0 – OFF / 2 – reset. / 3 - attivo	Lo standby può essere resettato mentre
STOP MANUTENZIONE	070E	integer	0 – OFF / 2 – reset. / 3 - attivo	lo stop causa blocco completo della GHP

I dati contenuti nella tabella sono soggetti a variazione senza preavviso in base alla versione del sw installato nel PLC dell'unità AWS.

2.5 Elenco parametri per AWS E1J TWIN

Nome comando	Indirizzo HEX	Formato comando	Valori ammissibili	Commento
ON – OFF AWS	0402	boolean	0 – AWS OFF / 1 – AWS ON	Comando per acc/spe unità
MODULO FUNZIONAMENTO	0404	boolean	0 – caldo / 1 – freddo	Comando selezione modalità operativa
TSET COOL MODULAZIONE	0416	integer	50 ~ 150	Set point ritorno per funz. in modulazione
TSET HEAT MODULAZIONE	0417	integer	300 ~ 480	100 = 10.0 °C
RANGE MODULAZIONE	0415	integer	10 ~ 50	Ampiezza banda proporzionale
TOFFSET COOL MODULAZ.	0418	integer	10 ~ 50	Offset Ripartenza AWS
TOFFSET HEAT MODULAZ.	0419	integer	10 ~ 50	50 = 5 °C
DISABILITA MODULAZIONE	03FE	boolean	0 – OFF / 1 – ON	Comando inibizione modulazione AWS
TSET COOL ON-OFF	0405	integer	100 ~ 180	Set point ritorno per funz. ON/OFF
TSET HEAT ON-OFF	0406	integer	350 ~ 435	100 = 10.0 °C
TOFFSET COOL ON-OFF	0413	integer	10 ~ 50	Offset ripartenza AWS funz. ON/OFF
TOFFSET HEAT ON-OFF	0407	integer	10 ~ 50	50 = 5 °C
Letture ingressi analogici				
ORE DI FUNZIONAMENTO 1	0420	integer	1 ~ 10.000	Visualizza le ore di funz della GHP
ORE DI FUNZIONAMENTO 2	0422	integer	1 ~ 10.000	Visualizza le ore di funz della GHP
AI1 TEMP RITORNO ACQUA 1	04FE	integer		Visualizza il valore letto dalla sonda
AI2 TEMP MANDATA ACQUA 1	04FF	integer		Visualizza il valore letto dalla sonda
AI3 TEMP RITORNO ACQUA 2	04F1	integer		Visualizza il valore letto dalla sonda
AI4 TEMP MANDATA ACQUA 2	04F2	integer		Visualizza il valore letto dalla sonda
AI7 SETPOINT DINAMICO	0500	integer	0 ~ 100	Visualizza il valore impostato dal
AI8 CONTROLLO CAPACITA'	04FD	integer	0 ~ 100	controllore esterno in percentuale
AI9 SONDA ATTIVA ACCUMULO	04FC	integer		Visualizza il valore letto dalla sonda (op)
Letture stato ingressi digitali				
DI01 CONTATTO REM	0501	boolean	0 – OFF / 1 – ON	Stato del contatto REM
DI02 CONTATTO REM1	0502	boolean	0 – OFF / 1 – ON	Stato del contatto REM1
DI05 FLUSSOSTATO	0505	boolean	0 – OFF / 1 – ON	Stato del flussostato/presenza flusso
DI06 PRESSOSTATO DIFFER.	0506	boolean	0 – OFF / 1 – ON	Stato del press. differenziale
DI09 ALLARME GHP 1	0509	boolean	0 – ok / 1 – errore	Stato del contatto GHP CHK
DI10 ALLARME GHP 2	050A	boolean	0 – ok / 1 – errore	Stato del contatto GHP CHK
Letture stato uscite digitali				
NO2 MODALITA' HEATING 1	0602	boolean	0 – OFF / 1 – ON	Stato del contatto C H/C verso GHP
NO3 MODALITA' HEATING 2	0603	boolean	0 – OFF / 1 – ON	Stato del contatto C H/C verso GHP
NO4 CONSENSO RELE' POMPA	0604	boolean	0 – OFF / 1 – ON	Stato del relè KP
NO7 CONSENSO ACC. GHP	0607	boolean	0 – OFF / 1 – ON	Stato del contatto T1-T2 scheda AWS
NO13 CAPACITA' 100% COOL	0611	boolean	0 – OFF / 1 – ON	Attivo quando la ghp lavora al 100% cap.
NO14 CAPACITA' 75% COOL	0612	boolean	0 – OFF / 1 – ON	Attivo quando la ghp lavora al 75% cap.
NO15 CAPACITA' 50% COOL	0613	boolean	0 – OFF / 1 – ON	Attivo quando la ghp lavora al 50% cap.
NO16 CAPACITA' 25% COOL	0614	boolean	0 – OFF / 1 – ON	Attivo quando la ghp lavora al 25% cap.
NO17 CAPACITA' 100% HEAT	060D	boolean	0 – OFF / 1 – ON	Attivo quando la ghp lavora al 100% cap.
NO18 CAPACITA' 75% HEAT	060E	boolean	0 – OFF / 1 – ON	Attivo quando la ghp lavora al 75% cap.
NO19 CAPACITA' 50% HEAT	060F	boolean	0 – OFF / 1 – ON	Attivo quando la ghp lavora al 50% cap.
NO20 CAPACITA' 25% HEAT	0610	boolean	0 – OFF / 1 – ON	Attivo quando la ghp lavora al 25% cap.
Elenco errori				
ERRORE GHP 1	0703	integer	0 – OFF / 2 – reset. / 3 - attivo	La posizione 2 è manualmente resettabile dal pannello di controllo dell'AWS. La posizione 3 non è manualmente resettabile.
ERRORE GHP 2	070F	integer	0 – OFF / 2 – reset. / 3 - attivo	
ERRORE PRESSOSTATO DIFF.	0702	integer	0 – OFF / 2 – reset. / 3 - attivo	
ERRORE FLUSSOSTATO	0701	integer	0 – OFF / 2 – reset. / 3 - attivo	
ERRORE FLUSS MANOMESSO	0704	integer	0 – OFF / 2 – reset. / 3 - attivo	L'errore si presenta in caso di sonda disconnessa.
ERRORE PROTEZ. ANTIGELO	0705	integer	0 – OFF / 2 – reset. / 3 - attivo	
ERRORE SONDA WRTS 1	0706	integer	0 – OFF / 2 – reset. / 3 - attivo	
ERRORE SONDA AFTS 1	0707	integer	0 – OFF / 2 – reset. / 3 - attivo	
ERRORE DRIVER VALVOLA 1	0708	integer	0 – OFF / 2 – reset. / 3 - attivo	Tipo di errore visibile con display optional
ERRORE DRIVER VALVOLA 2	0709	integer	0 – OFF / 2 – reset. / 3 - attivo	
STANDBY MANUTENZIONE 1	070D	integer	0 – OFF / 2 – reset. / 3 - attivo	Lo standby può essere resettato mentre lo stop causa blocco completo della GHP
STOP MANUTENZIONE 1	070E	integer	0 – OFF / 2 – reset. / 3 - attivo	
ERRORE SONDA WRTS 2	0710	integer	0 – OFF / 2 – reset. / 3 - attivo	L'errore si presenta in caso di sonda disconnessa.
ERRORE SONDA AFTS 2	0711	integer	0 – OFF / 2 – reset. / 3 - attivo	
ERRORE PARTENZA GHP 1	0712	integer	0 – OFF / 2 – reset. / 3 - attivo	L'errore si presenta in caso di mancata accensione della GHP
ERRORE PARTENZA GHP 2	0713	integer	0 – OFF / 2 – reset. / 3 - attivo	
STANDBY MANUTENZIONE 2	0714	integer	0 – OFF / 2 – reset. / 3 - attivo	Lo standby può essere resettato mentre lo stop causa blocco completo della GHP
STOP MANUTENZIONE 2	0715	integer	0 – OFF / 2 – reset. / 3 - attivo	

I dati contenuti nella tabella sono soggetti a variazione senza preavviso in base alla versione del sw installato nel PLC dell'unità AWS.

3 Risoluzione dei problemi

Nessuna unità PLC YOSHI® viene riconosciuta dal supervisore

- 1) verificare che l'AWS ID di ogni unità sia univoco. Non esiste un vincolo tra la posizione fisica dell'unità ed il relativo indirizzo attribuito, ovvero l'AWS numero 1 può essere in qualsiasi posizione della rete Modbus;
- 2) verificare che tutti i componenti siano alimentati alla tensione richiesta;
- 3) verificare che il cablaggio della rete sia realizzato secondo le prescrizioni del presente manuale;
- 4) verificare l'integrità del cavo RS485, in particolare nel tratto compreso tra il supervisore e la prima unità AWS. Dopo aver scollegato e separato le estremità del cavo verificare la continuità di ciascun conduttore;
- 5) provare ad escludere dalla rete le singole unità AWS, unendo gli estremi dei cavi in ingresso ed uscita e verificando di volta in volta se il resto della rete sia rilevato o meno.

Una o più unità PLC YOSHI® non vengono riconosciute dal supervisore

- 1) eseguire le verifiche al punto precedente per la/le singole unità non riconosciute;
- 2) verificare il collegamento delle schermature e la presenza delle resistenze terminali;
- 3) verificare la lunghezza della rete, il numero di unità collegate ed eventualmente prevedere l'installazione di un ripetitore di segnale.

La rete è perfettamente funzionante ma il supervisore non riesce a leggere e scrivere

- 1) verificare le impostazioni dei parametri di base di ciascun PLC;
- 2) verificare la presenza o meno di una password di sblocco;
- 3) verificare la compatibilità del supervisore con i comandi di lettura e scrittura registri multipli.

Il supervisore riesce a leggere i parametri ma non riesce a scriverli

- 1) verificare le impostazioni del comando di scrittura del supervisore e selezionare la scrittura registri multipli.

Il supervisore riesce a scrivere i parametri, ma alcuni non vengono modificati

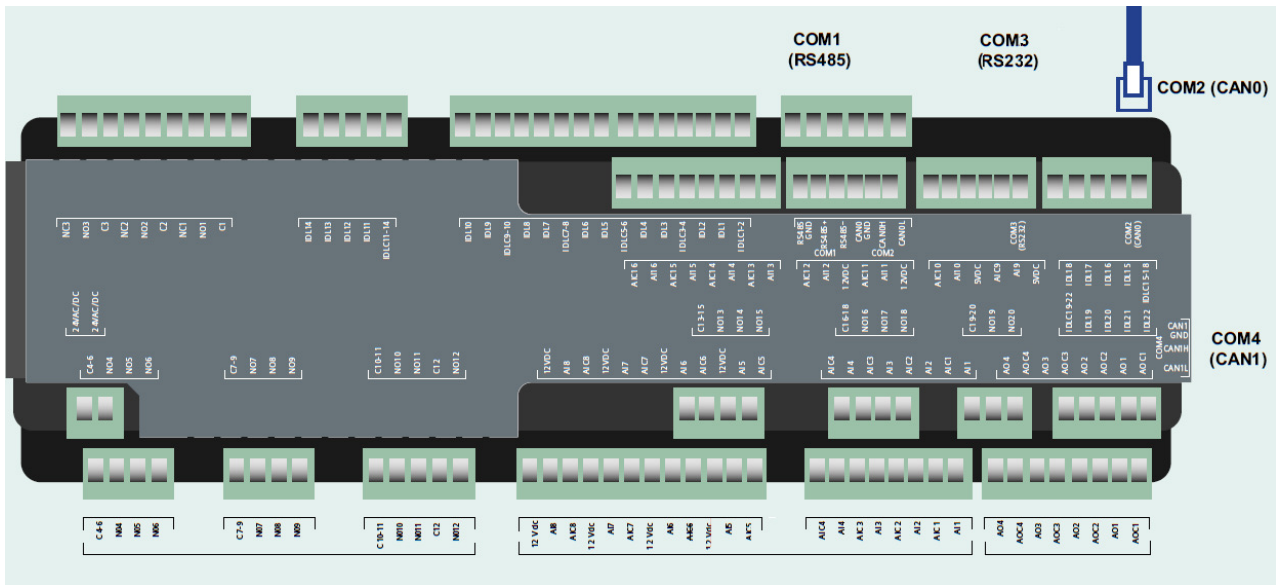
- 1) verificare che il parametro che si vuole scrivere sia di tipo HOT;
- 2) verificare che il valore che si vuole scrivere sia compreso nel range di variazione ammesso per il parametro stesso.

4 Preliminary operations

4.1 PLC communication parameters setting

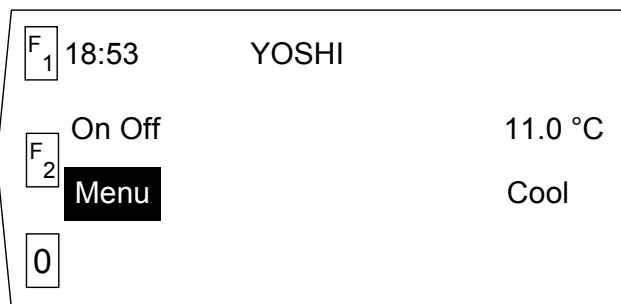
Each YOSHI® PLC unit has two built-in communication ports. Each port can independently be used for Modbus communication of the unit.

- The serial port COM1 is based on RS485 protocol. The connection terminals can be found in the AWS main terminal block.
- The serial port COM 3 is based on RS232 protocol. The connection plug is located on the left side of the PLC.

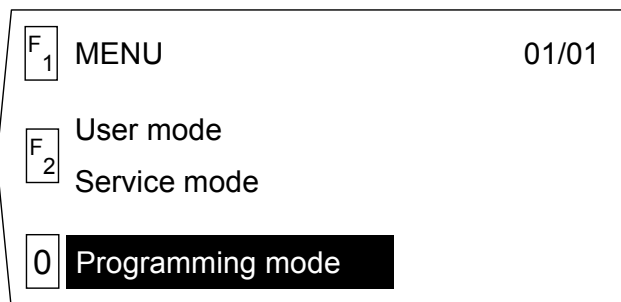


Each PLC has to be configured to enable Modbus communication before connecting the units to a central supervisor.

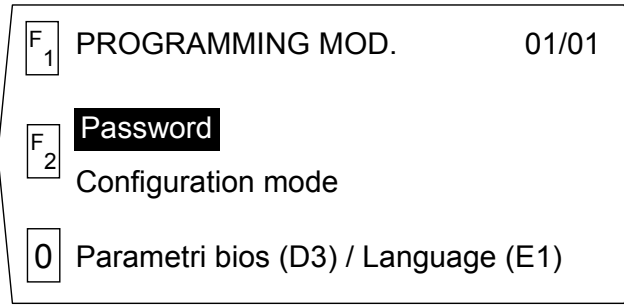
The procedure below shows how to access the communication parameters.



Select “**Menu**” from the main screen by using the navigation keys. Press “**OK**” to confirm the selection.



Select “**Programming mode**” in the displayed screen by using the navigation keys. Press “**OK**” to confirm the selection.



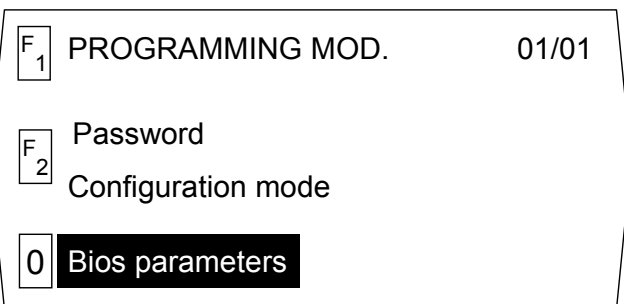
Select “**Password**” in the displayed screen by using the navigation keys. Press “**OK**” to confirm the selection.



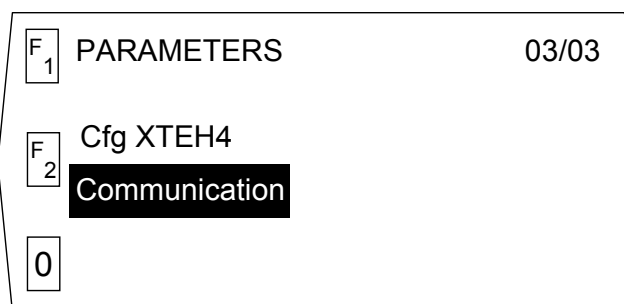
The following screen shows the possibility of setting a password, which is needed to enable some of the PLC higher level functions.



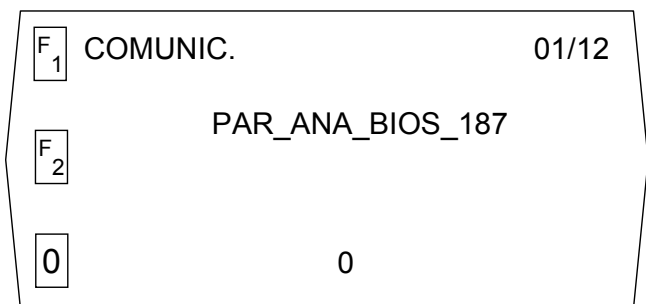
Press “**OK**” to unlock the password. Press “**up**” once and make sure the “**+**”symbol replaces the first star. Press “**OK**” again to confirm the password. The system will automatically be redirected to page 01/01 of programming mode.



Select “**Bios parameters**” in the displayed screen by using the navigation keys. Press “**OK**” to confirm the selection.



Press “**up**” once and make sure to display page 03 of PARAMETERS menu. Select “**Communication**” in the displayed screen by using the navigation keys. Press “**OK**” to confirm the selection.



The displayed screen indicates the COMMUNICATION menu has been reached. The next 12 pages allow to set the parameters for PLC proper communication with the supervisor. The table below shows settings to be chosen.

The table below indicates settings to be chosen to ensure Modbus communication of the units.

Serial port	Location	Parameter name	Description	Setting
All	-	PAR_ANA_BIOS_187	PLC SW address	0 ~ 15
COM 1 RS485	Morsettiera AWS	PAR_ANA_BIOS_190	Modbus protocol	3 → RTU
		PAR_ANA_BIOS_191	Communic. baudrate	9600 bps
		PAR_ANA_BIOS_192	Communic. parity	2 → EVEN
COM 3 RS 232	Lato sinistro PLC	PAR_ANA_BIOS_193	Modbus protocol	3 → RTU
		PAR_ANA_BIOS_194	Communic. baudrate	9600 bps
		PAR_ANA_BIOS_195	Communic. parity	2 → EVEN
		PAR_BOO_BIOS_19	Data bit selection	1 → 8 BIT
Tutte	-	PAR_BOO_BIOS_20	RTS signal management	No

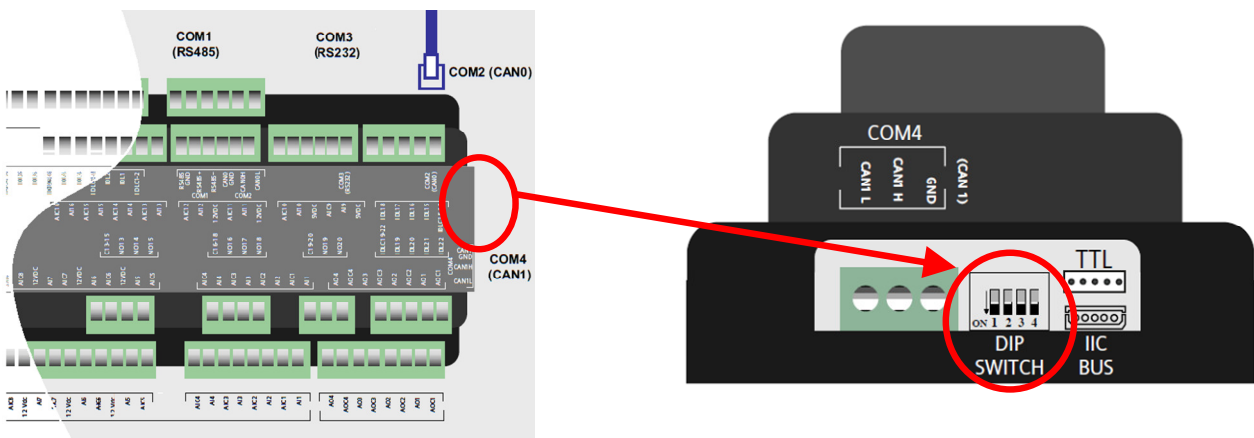
Do not change any of the parameters which are not listed in the table above. Failure to observe this prescription may result in miscommunication with the supervisor or malfunction of the PLC.

4.2 Selecting the device address AWS ID

Each YOSHI® PLC can be identified by a device address AWS ID. In case of single unit installations it is not needed to change the factory setting. In case of networks, in which many AWS units are connected to the same supervisor, it is mandatory that each unit has its own address, that must not be duplicated in any other unit.

The device address is made of one byte, which is a combination of eight bits. This sequence is divided in two nibbles, which are groups of four bits each. Thus, each unit has:

- **Hardware Address:** it is the first nibble, hence the first four bits, of the address. It is possible to change it by operating the dipsw. **J2, J3, J4** which are located in the upper end of the PLC (see drawing). The status of the three dips. indicates translates the decimal address into a binary code information.



As previously mentioned, the hardware address is made of four bits even though there are only three dipsw. This means the fourth bit is always zero and cannot be changed. As a result, only the combinations within the range of zero and seven are available, while addresses between eight and fifteen are missing.

- **Software Address:** it is the second nibble, hence the other four bits of the address. It can be changed by adjusting the value of PAR_ANA_BIOS_187 in the COMMUNICATION menu. Each time one unit is added to the parameter, the device address increases in sixteen units. This address is given in decimal and is translated into binary by the device automatically.

The table below shows the sequence of bits.

Device address AWS ID	Bit 1	Bit 2	Bit 3	Bit 4	Bit 5	Bit 6	Bit 7	Bit 8
	Nibble LSB				Nibble MSB			
HARDWARE ADDRESS (Dip switch on PLC)	J2	J3	J4	0				
SOFTWARE ADDRESS (Eeprom in the memory)					PAR_ANA_BIOS_187 0 ~ 15 (to be converted into binary)			

The example below shows how to properly set the device address the in a network made of 24 AWS units.

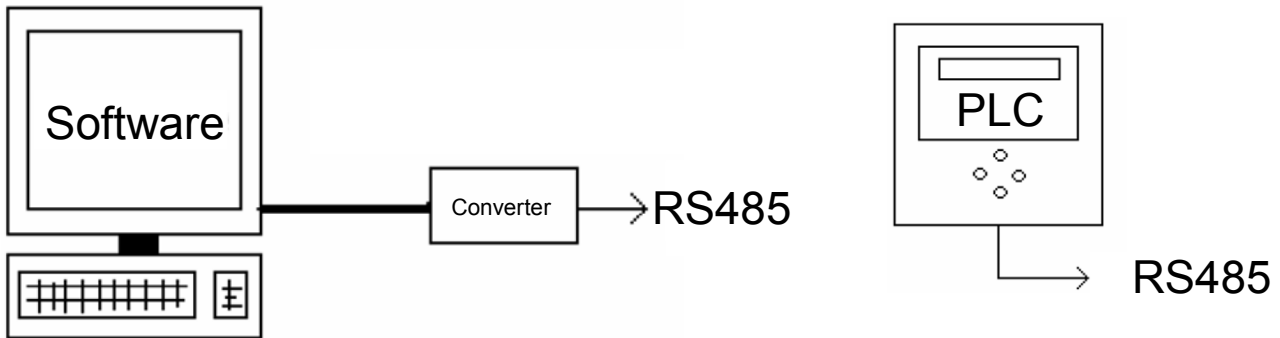
AWS ID	J2	J3	J4	PAR_ANA_BIOS_187
0	0	0	0	0
1	1	0	0	0
2	0	1	0	0
3	1	1	0	0
4	0	0	1	0
5	1	0	1	0
6	0	1	1	0
7	1	1	1	0
8 ~15	ADDRESSES NOT AVAILABLE			
16	0	0	0	1
17	1	0	0	1
18	0	1	0	1
19	1	1	0	1
20	0	0	1	1
21	1	0	1	1
22	0	1	1	1
23	1	1	1	1
24 ~31	ADDRESSES NOT AVAILABLE			
32	0	0	0	2
33	1	0	0	2
34	0	1	0	2
35	1	1	0	2
36	0	0	1	2
37	1	0	1	2
38	0	1	1	2
39	1	1	1	2

This example is just an indication on how to address AWS units. Any other combination within the permitted range of addresses is always possible.

4.3 RS485 Network wiring

In case of RS485 networks composed of YOSHI® PLC units and in case the supervisor communicates Modbus protocol, the following elements need to be identified to ensure the proper operation of the network itself:

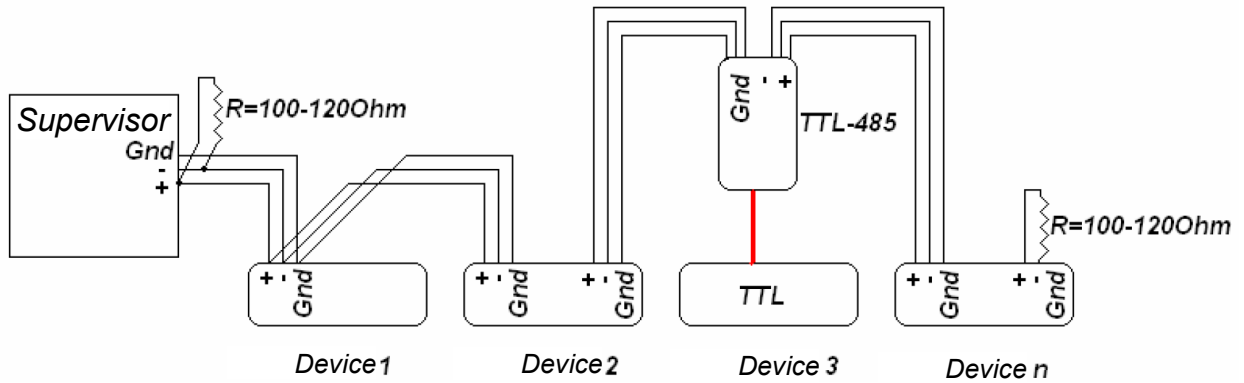
- **Devices:** hardware used for communication purposes. RS485 connection in each YOSHI® PLC unit has a galvanic insulation from the power supply of the unit. The insulation is intended for functional purposes and not for safety.
- **Cables:** the RS485 network needs to be made of three core wires (positive, negative, ground) such as Belden® mod. 8762 or similar, provided that specifications are the same:
 - AWG 20/22;
 - Typical impedance of 120 Ohm;
 - Copper braided and twisted leads;
 - Sheath shielding and protective insulation.
- **Supervisor:** central device that receives and sends signals from and to the network. This hardware can be based on SCADA, PLC or personal computer with converter (see picture below).



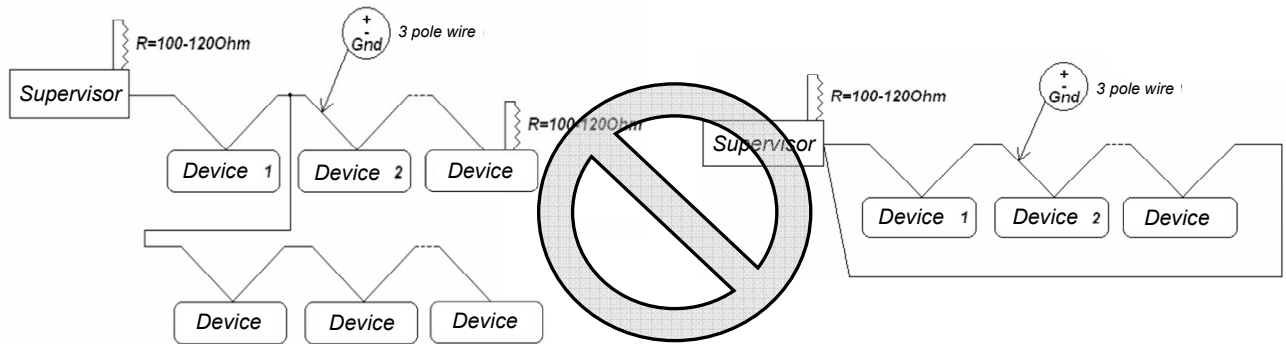
The network must be wired by following the “daisy chain” principle (connection in series without any junction). Prescriptions below should be followed:

- Make sure the same type of cable is used within the whole network. Shield must not be grounded;
- Route the network wires in separate conduits which are not in the surroundings of high voltage, alternate current and/or high current lines. In case of crossing power lines, provide 90° intersections of the conduits;
- Keep the length of each section within the permitted range and do not fold tight or wind the cables;
- Make sure to keep proper clearance from electro-magnetic sources, such as large engines, switching boards, neon reactors and all kind of aerials;
- In case of outdoor installation, keep the cables protected from severe weather conditions. Avoid pulling tensions higher than 110 N (11,3 kg);
- Plan the shortest route to reduce the overall length of the wires. Make note of the single components addresses in the wiring diagram;
- Do not reverse the polarity of the wires at the terminal block;
- Install and/or enable the 120 Ohm terminating resistors only where needed and anyway on the devices that are located at the end of the network.

The picture below shows how to install different devices in the same RS485 network. In case of TTL devices, always use one external adapter (one each device) that has two RS485 ports, with no restrictions for the input.



The examples below show networks that are not connected with "daisy chain" layout. All the connection tests will result in communication errors.



5 Modbus commands

5.1 Reading and writing parameters commands

In the usual protocols of Modbus programming language, commands are listed in numerical order, depending on the chosen working basis. In fact, depending on the supervisor, the programming language allows to insert command number either in decimal basis DEC or in hexadecimal basis HEX.

Writing parameters through Modbus commands is possible only for some specific parameters in specific location of the memory. While writing, the system interrupts reading the parameters. All the parameters that can be changed during the AWS operation are named HOT. All the other parameters are named COLD.

YOSHI[®] PLC units use the following commands, which are made of 16 bits registers:

- **Multi read holding register:** reading command that allows the supervisor to have access to the PLC parameters list. In both basis, DEC and HEX, the multi read holding register is named command 3.
- **Multi write holding register:** writing command that allows the supervisor to change some of the PLC parameters. In DEC basis, the multi write holding register is named command 16. In Hex basis, it is named command 10.

The command number does not indicate the number of parameters taken into account by the reading/writing commands. Many supervisors use single write multi register command as factory setting, which is command 6; in case the setting is not changed, reading parameters on YOSHI[®] PLC units will be possible. Any other kind of command for reading and writing parameters will result in missing reply of the PLC.

5.2 Password for ports COM1 and COM3

Communication ports COM1 and COM3 might be locked in some of the program versions built in YOSHI[®] PLC. The password is a “toggle” command; every time the command is sent, the actual status of the password is changed. In case the command is sent twice, the status does not change. The supervisor must be programmed to send the communication ports unlock password only in case reading a specific password protected parameter results in missing reply. Warning! Each position of the YOSHI[®] PLC unit’s memory can be written at most one million times. Though, the supervisor has to send the password only when needed.

The table below shows the password factory settings depending on the program version:

	AWS Type	Sw version	RS485	RS232
Password	D3	1.1	needed	needed
		1.1.1	not needed	not needed
	E1	2.0	not needed	needed
		2.0.1		not needed
		2.1		

In case of missing communication between the supervisor and the PLC, the need of a password can be manually tested. The HEX parameter 8501 is never protected by password and can be read at any time. In case this test ends without success, check wiring, communication parameters setting, type of reading command of the supervisor and possible electrical noise on the network.

How to assemble the password command string:

The unlock password consists of ten digits, letters and numbers, which the user can choose by changing the PAR_MSG_BIOS_7 setting. It is recommended not to change the password, unless it is strictly needed.

The password factory setting is made of ten "blanks" (no letter nor number). Each digit of the password has to be converted in ASCII and placed in the proper position of the command string before it is embedded in the supervisor Modbus program. The digit "blank" is converted in code 20.

The string is made of 17 HEX nibbles. Each of them has a specific meaning.

→ **AWS ID:** it is the device address, as previously explained, and holds one nibble. In case of AWS number one, the nibble data will be **01**;

→ **FUNCTION:** it is the type of command and holds one nibble. In case of multi write holding register, the nibble data will be **10**;

→ **REGISTER ADDRESS:** it is the location of the parameter to be written and holds two nibbles. In case of communication unlock password, the nibble data will be **00,08**;

→ **NUMBER OF REGISTERS:** it is the number of registers to be written and holds two nibbles. The ten digits password needs five registers and thus, the nibble data will be **00,05**;

→ **NUMBER OF BYTES:** it shows how many bytes need to be allocated to allow the writing operation of the previously chosen registers and holds one register. In case of five registers, ten bytes are needed and thus, the nibble data will be **0A**;

→ **PASSWORD:** the ten digits password holds ten nibbles, each of which represents the ASCII code of the relative letter or number. In case of ten "blanks", the nibble data will be **20,20,20,20,20,20,20,20,20,20**;

In other words, the whole password string to be sent to the PLC will be:

01,10,00,08,00,05,0A,20,20,20,20,20,20,20,20,20,20

The separator (comma in this case) may change depending on the type of supervisor. It is also possible that the register address changes to **07**.

Once, the password is sent, the YOSHI[®] PLC unit does not give any positive nor negative response. In case the password is unlocked all the parameters will be readable from the supervisor. The unit will generate a timeout or exception message otherwise.

5.3 AWS D3 parameters list

Command name	HEX address	Command format	Permitted range	Notes
AWS ON-OFF	0402	boolean	0 – AWS OFF / 1 – AWS ON	Start-stop of the AWS unit
OPERATION MODE	0404	boolean	0 – heat / 1 – cool	Operation mode selection
TSET COOL ON-OFF	0405	integer	100 ~ 180	Return water set point on/off op. mode 100 = 10.0 °C
TSET HEAT ON-OFF	0406	integer	350 ~ 435	
TOFFSET COOL ON-OFF	0413	integer	10 ~ 50	AWS restart offset on/off op. mode 50 = 5 °C
TOFFSET HEAT ON-OFF	0407	integer	10 ~ 50	
Analogue input status reading				
AI1 WATER RETURN TEMP.	04FE	integer		Actual value of the probe
AI2 WATER SUPPLY TEMP.	04FF	integer		Actual value of the probe
AI8 DYNAMIC SET POINT (5-10V)	0500	integer	0 ~ 100	Percentage of permitted range external
Digital input status reading				
DI01 REM CONTACT	0501	boolean	0 – OFF / 1 – ON	REM contact status
DI02 REM1 CONTACT	0502	boolean	0 – OFF / 1 – ON	REM1 contact status
DI05 FLOWSWITCH	0505	boolean	0 – OFF / 1 – ON	Flow switch status/lack of flow
DI06 PRESS. DIFF. SWITCH	0506	boolean	0 – OFF / 1 – ON	Press. diff. switch status
DI09 GHP ERROR	0509	boolean	0 – ok / 1 – error	GHP CHK contact status
Digital output status reading				
NO3 HEATING MODE	0603	boolean	0 – OFF / 1 – ON	C H/C to GHP contact status
NO4 PUMP RELAY OPERATION	0604	boolean	0 – OFF / 1 – ON	KP relay status
NO7 GHP OP. PERMISSION	0607	boolean	0 – OFF / 1 – ON	AWS pcb T1-T2 contact status
Error list				
GHP ERROR	0703	integer	0 – OFF / 2 – reset. / 3 - active	Position n.2 can be manually reset from AWS control panel. Position n.3 cannot be manually reset.
PRESS. DIFF. SW. ERROR	0702	integer	0 – OFF / 2 – reset. / 3 - active	
FLOWSWITCH ERROR	0701	integer	0 – OFF / 2 – reset. / 3 - active	
FLOWSW. TAMPER ERROR	0704	integer	0 – OFF / 2 – reset. / 3 - active	
ANTIFREEZE PROT. ERROR	0705	integer	0 – OFF / 2 – reset. / 3 - active	
WRTS PROBE ERROR	0706	integer	0 – OFF / 2 – reset. / 3 - active	The error is shown in case of sensor disconnection
AFTS PROBE ERROR	0707	integer	0 – OFF / 2 – reset. / 3 - active	
EXP. VALVE DRIVER ERROR	0708	integer	0 – OFF / 2 – reset. / 3 - active	Error type to be seen with opt. display

Data enclosed in the table above is subject to change without notice according to the PLC sw version installed in the AWS.

5.4 AWS E1 parameters list

Command name	HEX address	Command format	Permitted range	Notes
ON – OFF AWS	0402	boolean	0 – AWS OFF / 1 – AWS ON	Start-stop of the AWS unit
OPERATION MODE	0404	boolean	0 – heat / 1 – cool	Operation mode selection
TSET COOL MODULATION	0416	integer	50 ~ 150	Return water set point modul. op. mode 100 = 10.0 °C
TSET HEAT MODULATION	0417	integer	300 ~ 480	
MODULATION RANGE	0415	integer	10 ~ 50	Width of proportional band
TOFFSET COOL MODULATION	0418	integer	10 ~ 50	AWS restart offset modul. op. mode 50 = 5 °C
TOFFSET HEAT MODULATION	0419	integer	10 ~ 50	
CAP.CONTR. DISABLED	03FE	boolean	0 – OFF / 1 – ON	AWS modulation prohibited command
TSET COOL ON-OFF	0405	integer	100 ~ 180	Return water set point on/off op. mode 100 = 10.0 °C
TSET HEAT ON-OFF	0406	integer	350 ~ 435	
TOFFSET COOL ON-OFF	0413	integer	10 ~ 50	AWS restart offset on/off op.mode 50 = 5 °C
TOFFSET HEAT ON-OFF	0407	integer	10 ~ 50	
Analogue input status reading				
RUNNING HOURS	0420	integer	1 ~ 10.000	Actual GHP running. hours
AI1 WATER RETURN TEMP.	04FE	integer		Actual value of the probe
AI2 WATER SUPPLY TEMP.	04FF	integer		Actual value of the probe
AI7 DYNAMIC SETPOINT	0500	integer	0 ~ 100	Shows the set value of the external controller in % of permitted range
AI8 CAPACITY CONTROL	04FD	integer	0 ~ 100	
AI9 BUFF. TANK ACTIVE PROBE	04FC	integer		Actual value of the probe (optional)
Digital input status reading				
DI01 REM CONTACT	0501	boolean	0 – OFF / 1 – ON	REM contact status
DI02 REM1 CONTACT	0502	boolean	0 – OFF / 1 – ON	REM1 contact status
DI05 FLOWSWITCH	0505	boolean	0 – OFF / 1 – ON	Flow switch status/lack of flow
DI06 PRESS. DIFF. SWITCH	0506	boolean	0 – OFF / 1 – ON	Press. diff. switch status
DI09 GHP ERROR	0509	boolean	0 – ok / 1 – errore	GHP CHK contact status
DI10 PUMP PROTECTION	050A	boolean	0 – errore / 1 – ok	Pump overload switch status
Digital output status reading				
NO3 HEATING MODE	0603	boolean	0 – OFF / 1 – ON	C H/C to GHP contact status
NO4 PUMP RELAY OPERATION	0604	boolean	0 – OFF / 1 – ON	KP relay status
NO7 GHP OP. PERMISSION	0607	boolean	0 – OFF / 1 – ON	AWS pcb T1-T2 contact status
NO13 CAPACITY 100% COOL	0611	boolean	0 – OFF / 1 – ON	ON when GHP works at 100% cap.
NO14 CAPACITY 75% COOL	0612	boolean	0 – OFF / 1 – ON	ON when GHP works at 75% cap.
NO15 CAPACITY 50% COOL	0613	boolean	0 – OFF / 1 – ON	ON when GHP works at 50% cap.
NO16 CAPACITY 25% COOL	0614	boolean	0 – OFF / 1 – ON	ON when GHP works at 25% cap.
NO17 CAPACITY 100% HEAT	060D	boolean	0 – OFF / 1 – ON	ON when GHP works at 100% cap.
NO18 CAPACITY 75% HEAT	060E	boolean	0 – OFF / 1 – ON	ON when GHP works at 75% cap.
NO19 CAPACITY 50% HEAT	060F	boolean	0 – OFF / 1 – ON	ON when GHP works at 50% cap.
NO20 CAPACITY 25% HEAT	0610	boolean	0 – OFF / 1 – ON	ON when GHP works at 25% cap.
Error list				
GHP ERROR	0703	integer	0 – OFF / 2 – reset. / 3 - active	Position n.2 can be manually reset from AWS control panel. Position n.3 cannot be manually reset.
PRESS. DIFF. SW. ERROR	0702	integer	0 – OFF / 2 – reset. / 3 - active	
FLOWSWITCH ERROR	0701	integer	0 – OFF / 2 – reset. / 3 - active	
FLOWSW. TAMPER ERROR	0704	integer	0 – OFF / 2 – reset. / 3 - active	
ANTIFREEZE PROT. ERROR	0705	integer	0 – OFF / 2 – reset. / 3 - active	The error is shown in case of sensor disconnection
WRTS PROBE ERROR	0706	integer	0 – OFF / 2 – reset. / 3 - active	
AFTS PROBE ERROR	0707	integer	0 – OFF / 2 – reset. / 3 - active	Error type to be seen with opt. display
EXP. VALVE DRIVER ERROR	0708	integer	0 – OFF / 2 – reset. / 3 - active	
PUMP PROTECTION ERROR	0709	integer	0 – OFF / 2 – reset. / 3 - active	Pump overload switch tripped
MAINTENANCE STANDBY	070D	integer	0 – OFF / 2 – reset. / 3 - active	The standby can be reset while the stop blocks the GHP completely
MAINTENANCE STOP	070E	integer	0 – OFF / 2 – reset. / 3 - active	

Data enclosed in the table above is subject to change without notice according to the PLC sw version installed in the AWS.

5.5 AWS E1J TWIN parameters list

Command name	HEX address	Command format	Permitted range	Notes
ON – OFF AWS	0402	boolean	0 – AWS OFF / 1 – AWS ON	Start-stop of the AWS unit
OPERATION MODE	0404	boolean	0 – heat / 1 – cool	Operation mode selection
TSET COOL MODULATION	0416	integer	50 ~ 150	Return water set point modul. op. mode 100 = 10.0 °C
TSET HEAT MODULATION	0417	integer	300 ~ 480	
MODULATION RANGE	0415	integer	10 ~ 50	Width of proportional band
TOFFSET COOL MODULATION	0418	integer	10 ~ 50	AWS restart offset modul. op. mode 50 = 5 °C
TOFFSET HEAT MODULATION	0419	integer	10 ~ 50	
CAP.CONTR. DISABLED	03FE	boolean	0 – OFF / 1 – ON	AWS modulation prohibited command
TSET COOL ON-OFF	0405	integer	100 ~ 180	Return water set point on/off op. mode 100 = 10.0 °C
TSET HEAT ON-OFF	0406	integer	350 ~ 435	
TOFFSET COOL ON-OFF	0413	integer	10 ~ 50	AWS restart offset on/off op.mode 50 = 5 °C
TOFFSET HEAT ON-OFF	0407	integer	10 ~ 50	
Analogue input status reading				
RUNNING HOURS 1	0420	integer	1 ~ 10.000	Actual GHP running. hours
RUNNING HOURS 2	0420	integer	1 ~ 10.000	Actual GHP running. hours
AI1 WATER RETURN TEMP. 1	04FE	integer		Actual value of the probe
AI2 WATER SUPPLY TEMP. 1	04FF	integer		Actual value of the probe
AI3 WATER RETURN TEMP. 2	04F1	integer		Actual value of the probe
AI4 WATER SUPPLY TEMP. 2	04F2	integer		Actual value of the probe
AI7 DYNAMIC SETPOINT	0500	integer	0 ~ 100	Shows the set value of the external controller in % of permitted range
AI8 CAPACITY CONTROL	04FD	integer	0 ~ 100	
AI9 BUFF. TANK ACTIVE PROBE	04FC	integer		Actual value of the probe (optional)
Digital input status reading				
DI01 REM CONTACT	0501	boolean	0 – OFF / 1 – ON	REM contact status
DI02 REM1 CONTACT	0502	boolean	0 – OFF / 1 – ON	REM1 contact status
DI05 FLOWSWITCH	0505	boolean	0 – OFF / 1 – ON	Flow switch status/lack of flow
DI06 PRESS. DIFF. SWITCH	0506	boolean	0 – OFF / 1 – ON	Press. diff. switch status
DI09 GHP ERROR 1	0509	boolean	0 – ok / 1 – errore	GHP CHK contact status
DI09 GHP ERROR 1	050A	boolean	0 – ok / 1 – errore	GHP CHK contact status
Digital output status reading				
NO2 HEATING MODE 1	0602	boolean	0 – OFF / 1 – ON	C H/C to GHP contact status
NO3 HEATING MODE 2	0603	boolean	0 – OFF / 1 – ON	C H/C to GHP contact status
NO4 PUMP RELAY OPERATION	0604	boolean	0 – OFF / 1 – ON	KP relay status
NO7 GHP OP. PERMISSION	0607	boolean	0 – OFF / 1 – ON	AWS pcb T1-T2 contact status
NO13 CAPACITY 100% COOL	0611	boolean	0 – OFF / 1 – ON	ON when GHP works at 100% cap.
NO14 CAPACITY 75% COOL	0612	boolean	0 – OFF / 1 – ON	ON when GHP works at 75% cap.
NO15 CAPACITY 50% COOL	0613	boolean	0 – OFF / 1 – ON	ON when GHP works at 50% cap.
NO16 CAPACITY 25% COOL	0614	boolean	0 – OFF / 1 – ON	ON when GHP works at 25% cap.
NO17 CAPACITY 100% HEAT	060D	boolean	0 – OFF / 1 – ON	ON when GHP works at 100% cap.
NO18 CAPACITY 75% HEAT	060E	boolean	0 – OFF / 1 – ON	ON when GHP works at 75% cap.
NO19 CAPACITY 50% HEAT	060F	boolean	0 – OFF / 1 – ON	ON when GHP works at 50% cap.
NO20 CAPACITY 25% HEAT	0610	boolean	0 – OFF / 1 – ON	ON when GHP works at 25% cap.
Error list				
GHP ERROR 1	0703	integer	0 – OFF / 2 – reset. / 3 - active	Position n.2 can be manually reset from AWS control panel. Position n.3 cannot be manually reset.
GHP ERROR 2	070F	integer	0 – OFF / 2 – reset. / 3 - active	
PRESS. DIFF. SW. ERROR	0702	integer	0 – OFF / 2 – reset. / 3 - active	
FLOWSWITCH ERROR	0701	integer	0 – OFF / 2 – reset. / 3 - active	
FLAWSW. TAMPER ERROR	0704	integer	0 – OFF / 2 – reset. / 3 - active	
ANTIFREEZE PROT. ERROR	0705	integer	0 – OFF / 2 – reset. / 3 - active	The error is shown in case of sensor disconnection
WRTS PROBE ERROR 1	0706	integer	0 – OFF / 2 – reset. / 3 - active	
AFTS PROBE ERROR 1	0707	integer	0 – OFF / 2 – reset. / 3 - active	Error type to be seen with opt. display
EXP. VALVE DRIVER ERROR 1	0708	integer	0 – OFF / 2 – reset. / 3 - active	
EXP. VALVE DRIVER ERROR 2	0709	integer	0 – OFF / 2 – reset. / 3 - active	The standby can be reset while the stop blocks the GHP completely
MAINTENANCE STANDBY 1	070D	integer	0 – OFF / 2 – reset. / 3 - active	
MAINTENANCE STOP1	070E	integer	0 – OFF / 2 – reset. / 3 - active	The error is shown in case of sensor disconnection
WRTS PROBE ERROR 2	0710	integer	0 – OFF / 2 – reset. / 3 - active	
AFTS PROBE ERROR 2	0711	integer	0 – OFF / 2 – reset. / 3 - active	The error is shown if compressor status is OFF during temperature adjustment
GHP 1 MISSING OPERATION	0712	integer	0 – OFF / 2 – reset. / 3 - active	
GHP 2 MISSING OPERATION	0713	integer	0 – OFF / 2 – reset. / 3 - active	The standby can be reset while the stop blocks the GHP completely
MAINTENANCE STANDBY 2	0714	integer	0 – OFF / 2 – reset. / 3 - active	
MAINTENANCE STOP 2	0715	integer	0 – OFF / 2 – reset. / 3 - active	

Data enclosed in the table above is subject to change without notice according to the PLC sw version installed in the AWS.

6 Troubleshooting

No YOSHI® PLC unit is detected by the supervisor

- 1) Check that each unit's AWS ID is never repeated. There is no connection between the given address and the place of the unit in the network. AWS n. 1 can be located in each branch of the Modbus network;
- 2) Check that all the components are supplied with the specified voltage;
- 3) Check that wiring of the network components is done according to the prescriptions of the present manual;
- 4) Check that the RS485 is not broken, with regards to the branch between the supervisor and the first AWS unit. After disconnecting and separating the wire ends, check the continuity of each core;
- 5) Try to bypass one AWS unit at the time from the network. Bridge the in-out wires and check if the network works. Repeat the operation on each unit.

One or more YOSHI® PLC units are not detected by the supervisor

- 1) Repeat all the above mentioned troubleshooting for each unit that is not recognised;
- 2) Check the grounding of the cable shield and the installation of the terminal resistances;
- 3) Check the length of the network, the number of connected units and, in case of need, foresee the installation of signal repeaters.

The network is working and the supervisor cannot read or write parameters

- 1) Check each PLC's communication parameters setting;
- 2) Check whether the unit is protected by an unlock password or not;
- 3) Check the supervisor is compliant with the prescribed read and write multi register commands.

The supervisor can read parameters but writing is not possible

- 1) Check the writing command settings in the supervisor and select multi write holding register.

The supervisor can write parameters but some of them don't change

- 1) Make sure the parameter to be written is HOT type;
- 2) Make sure the value to be written is within the permitted range of values for the parameter to be written.

YOSHI[®]
Experience & Technology

CE

AISIN



ANIMA[®]

