

YOSHI® AWS

Air Water System







MANUALE INSTALLAZIONE *INSTALLATION MANUAL*

TECNOCASA
CLIMATIZZAZIONE
Sole European Distributor **AISIN**
Gas Heat Pump (GHP) / Microgenerator (MCHP)

YOSHI®
Experience & Technology

Precauzioni di sicurezza

I simboli seguenti sono usati per evidenziare le indicazioni importanti di questo manuale. Bisogna sempre leggere, capire e seguire tutte le informazioni.

 ATTENZIONE	Il non rispetto delle prescrizioni indicate con questo simbolo potrebbe causare gravi danni a persone o cose.
 AVVERTENZA	Il non rispetto delle prescrizioni indicate con questo simbolo potrebbe causare danneggiamenti dell'unità esterna GEHP AISIN.
	Questo simbolo indica una azione proibita.
	Questo simbolo indica una azione necessaria.



TECNOCASA
CLIMATIZZAZIONE

Sole European Distributor **AISIN**
Gas Heat Pump (GHP) / Microgenerator (MCHP)

AISIN e Tecnocasa declinano ogni responsabilità per qualsiasi danno derivante da uso improprio dell'unità e/o da non conformità con quanto prescritto nel presente manuale. I dati, i disegni e le informazioni contenute in questo manuale possono essere soggette a variazioni senza preavviso.

INDICE

Caratteristiche tecniche

1	Prima dell'installazione	4
1.1	Accessori in dotazione	4
1.2	Materiali da procurarsi	4
1.3	Norme generali per l'installazione	5
1.4	Utilizzo di miscele acqua – glicole	6
1.5	Scelta del luogo di installazione	6
1.6	Spazi per l'installazione	7
1.7	Supporti antivibranti	8

Installazione unità AWS

2	Trasporto e spostamento dell'unità	9
2.1	Verifica del percorso	9
2.2	Trasporto dell'unità AWS	9
2.3	Ingombri dell'unità AWS (per il trasporto)	9
2.4	Dimensioni esterne e posizione attacchi frigoriferi ed idraulici	10
3	Tubazioni frigorifere ed idrauliche	12
3.1	Schema funzionale linee frigorifere	12
3.2	Specifiche delle tubazioni frigorifere	13
3.3	Carica aggiuntiva gas refrigerante	15
3.4	Schemi funzionali linee idrauliche unità singole con pompa	16
3.5	Schemi funzionali linee idrauliche unità singole no pompa e TWIN	17
3.6	Specifiche delle tubazioni idrauliche	18

Collegamenti elettrici

4	Collegamenti elettrici	19
4.1	Aperture per il passaggio dei cavi	19
4.2	Connessione AWS master – BMS terze parti	20
4.3	Collegamento elettrico con unità esterna GEHP	20
4.4	Connessione ModBus RS485 AWS master – AWS slave	22
4.5	Connessione CAN Bus AWS master – moduli espansione e tastiera	22
4.6	Connessione AWS master – sonde di temperatura	23
4.7	Specifiche dei cavi	23

Schemi di impianto e dati tecnici

5	Layout interno delle unità AWS YOSHI	24
5.1	Unità singole	24
5.2	Unità TWIN	24
5.3	Unità 4 HEAT	25
6	Esempi di soluzioni impiantistiche	26
6.1	Centrale termo frigorifera con pompa esterna-recupero calore motore	26
6.2	Centrale termo frigorifera con contabilizzazione consumi	27
6.3	Centrale termo frigorifera a portata variabile senza disgiuntore idraulico (U.T.A.)	28
6.4	Centrale termo frigorifera a portata variabile con disgiuntore idraulico (fan coil)	29
6.5	Centrale produzione ACS edificio residenziale ad alto fabbisogno (4 HEAT)	30
7	Diagnosi delle anomalie	31
8	Specifiche tecniche sistemi AWS	38
8.1	Unità AWS singole standard	38
8.2	Unità AWS singole ECO	38
8.3	Unità AWS singole Low temperature	39
8.4	Unità AWS TWIN	39
8.5	Unità AWS 4 HEAT	39

1 Prima dell'installazione

1.1 Accessori in dotazione

I seguenti accessori sono forniti in dotazione con l'unità AWS YOSHI.

	Nome			
	Manuale installazione	Schema quadro elettrico	Filtro ad Y per tubo acqua [guarnizioni] 2" unità singole 2 1/2" unità twin	Contro flange [guarnizioni] DN40 unità singole DN65 unità twin
Quantità	1	1	1 - [2]	2 - [2]
Dove si trova	All'interno del pannello di controllo		Nel vano principale vicino agli attacchi idraulici.	
Note	Avere sempre cura dei libretti in dotazione		Per la corretta installazione fare riferimento all'apposita sezione del manuale	

1.2 Materiali da procurarsi

I seguenti materiali sono necessari per una corretta installazione dell'unità AWS YOSHI.

Materiali	Applicazione
Prigionieri	Fissaggio a terra unità AWS(M8X4)
Dadi e rondelle	Fissaggio a terra unità AWS (Ø8X4)
Tappetino antivibrante	Montaggio unità su strutture metalliche o a tetto
Tubazioni e raccordi in rame per climatizzazione	Realizzazione linee frigorifere (per materiali e procedure riferirsi al manuale di installazione dell'unità esterna GEHP)
Tubazioni e raccordi in acciaio per acqua	Realizzazione linea idraulica (per materiali e procedure riferirsi all'apposita sezione del presente manuale)
Isolamento termico	Per rivestimento tubi gas refrigerante e tubi acqua
Cavi elettrici	Alimentazione unità AWS, collegamenti a terra, collegamento segnali ed accessori (per sezioni e tipi di cavi riferirsi all'apposita sezione del manuale installazione GEHP)
Gas refrigerante R410A, bilancia di precisione e manometri	Carica integrativa circuito frigorifero (per il calcolo delle carica integrativa riferirsi all'apposita sezione del presente manuale)
Kit per saldatura ossiacetilenica	Bombole, lancia e bacchette di materiale d'apporto per saldare le tubazioni frigorifere
Bombola Azoto	Esecuzione prova di tenuta (per le procedure riferirsi all'apposita sezione del manuale installazione GEHP)
Pompa del vuoto	Depressurizzazione circuito frigorifero (per le procedure riferirsi all'apposita sezione del manuale installazione GEHP)
Taglia tubi	Realizzazione tubazioni dell'impianto frigorifero
Bulloni completi	Fissaggio contro flange (Viti M16X50 – Dadi M16)



ATTENZIONE



- **Non utilizzare materiali diversi da quelli specificati nel presente manuale.**
Il non rispetto di tale prescrizione potrebbe causare danni gravi alle persone o all'unità stessa.



- **Realizzare l'impianto in conformità con le normative vigenti nel luogo di installazione.**
Il non rispetto di tale prescrizione potrebbe costituire reato.
- **Realizzare l'impianto in conformità con tutte le prescrizioni del presente manuale.**
Il non rispetto di tale prescrizione comporta la cessazione immediata della garanzia.

1.3 Norme generali per l'installazione



ATTENZIONE



- **L'installazione delle linee frigorifere ed idrauliche deve essere eseguita in conformità con quanto riportato nel presente manuale e sempre da personale tecnico specializzato munito delle opportune certificazioni (qualifica F-Gas).**
Il non rispetto di tali prescrizioni comporta la cessazione immediata della garanzia e può causare malfunzionamenti dell'unità AWS YOSHI.



AVVERTENZA



- **In caso di sostituzione di impianti esistenti e riutilizzo delle tubazioni frigorifere, fare riferimento alla sezione dedicata nel manuale di installazione dell'unità GEHP AISIN.**
Il non rispetto di tali prescrizioni comporta la cessazione immediata della garanzia e può causare malfunzionamenti dell'unità AWS YOSHI.
- **L'installazione di unità 4 HEAT necessita di tubazioni idrauliche separate da quelle di altre unità AWS YOSHI eventualmente presenti nello stesso impianto.**
Il non rispetto di tale prescrizione può causare malfunzionamenti dell'unità AWS YOSHI 4 HEAT

Per una corretta installazione dell'unità AWS YOSHI:

- Installare gli opportuni dispositivi di sicurezza (non in dotazione) sul circuito idraulico all'esterno dell'unità AWS. In particolare prevedere sempre l'installazione di valvola di sicurezza e vaso di espansione opportunamente dimensionato.
- Installare valvole jolly nei punti più alti dell'impianto per evitare l'accumulo di bolle d'aria.
- Installare il filtro ad Y in dotazione sulla tubazione di ritorno all'unità AWS (contrassegnata dalla dicitura IN). Avere cura di lasciare almeno **50 cm** di distanza tra flangia di ingresso e filtro. In caso di impianti multi unità, installare un filtro a monte di ciascuna unità AWS.
- La minima quantità di acqua per l'impianto viene calcolata sul minimo gradino di parzializzazione dell'unità GEHP AISIN in modalità freddo. È necessario considerare almeno **25l/kW_c** (corrispondenti a circa 400 litri).
- Nel caso in cui la quantità complessiva dell'impianto sia inferiore al valore minimo prescritto, installare un serbatoio inerziale secondo una delle modalità prescritte.
- In impianti con pompa di circolazione esterna, verificare che ciascuna unità AWS riceva la giusta portata di acqua e che la prevalenza complessiva della pompa sia tale da vincere tutte le perdite di carico dell'impianto.
- Fare riferimento alle tabelle dati per conoscere portate e perdite di carico delle unità AWS.
- Prevedere l'installazione in locali tecnici in caso di impianti in zone particolarmente fredde.

1.4 Utilizzo di miscele acqua – glicole



ATTENZIONE



- **MAI caricare la miscela di glicole in prossimità della pompa. Il cuscinetto della stessa potrebbe danneggiarsi in caso di contatto con il glicole puro.**
Il non rispetto di tali prescrizioni comporta la cessazione immediata della garanzia e può causare malfunzionamenti dell'unità AWS YOSHI.

È consentito l'uso di glicole etilenico in installazioni dove sia necessario abbassare il punto di congelamento dell'acqua tecnica. La tabella sottostante riporta i fattori di riduzione di potenza e portata in funzione della temperatura dell'acqua e della concentrazione del glicole.

Temperatura Acqua °C	Concentrazione Glicole %kg	Fattore di riduzione della potenza frigorifera	Fattore di riduzione della portata pompa
-2	5	0,995	0,99
-4	10	0,990	0,98
-6	15	0,985	0,96
-9	20	0,980	0,94
-12	25	0,975	0,92
-15	30	0,970	0,90
-19	35	0,965	0,88
-23	40	0,960	0,86
-29	45	0,955	0,83
-35	50	0,950	0,80

1.5 Scelta del luogo di installazione



ATTENZIONE



- **L'unità NON DEVE essere installata in un'area dove sostanze volatili ed infiammabili siano prodotte, accumulate o maneggiate.** Il non rispetto di tale prescrizione potrebbe causare danni gravi alle persone, incendi ed esplosioni.



- **L'unità può essere installata sia all'aperto che al chiuso. Leggere attentamente il presente manuale per posizionare correttamente l'unità e garantire l'accesso a tutte le parti interne.**
- **Se l'unità dovesse essere posizionata sul tetto di un edificio, assicurarsi di disporre di un accesso adatto e di installare dispositivi anticaduta come barriere e ringhiere.**

- Installare sempre l'unità in una zona dove il suo normale rumore di funzionamento e le piccole vibrazioni non causino disturbo ai vicini, specialmente nelle aree residenziali. Fare riferimento alle normative locali vigenti ove previsto.
- Installare l'unità in un luogo dove non si verifichi accumulo di acqua piovana. Prevedere opportuni drenaggi.
- In caso di installazione in locale chiuso, prevedere l'installazione della vaschetta di raccolta della condensa (optional).
- In caso di sovrapposizione di unità singole con pompa, rimuovere il carter di protezione della pompa dall'unità in basso.
- Installare l'unità in un luogo dove non sia esposta a forti venti. Prevedere opportuni ancoraggi.
- Per prevenire interferenze con altri dispositivi, posizionare l'unità AWS a debita distanza da apparecchiature elettriche quali televisioni, computer, telefoni, antenne, ecc.

1.6 Spazi per l'installazione

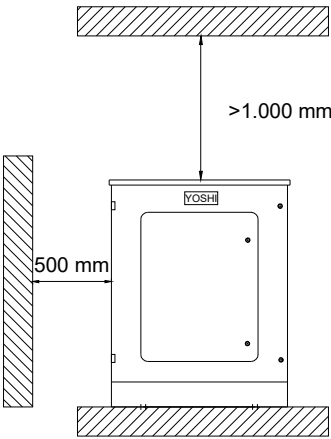
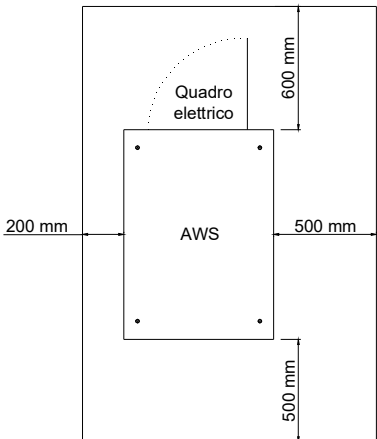
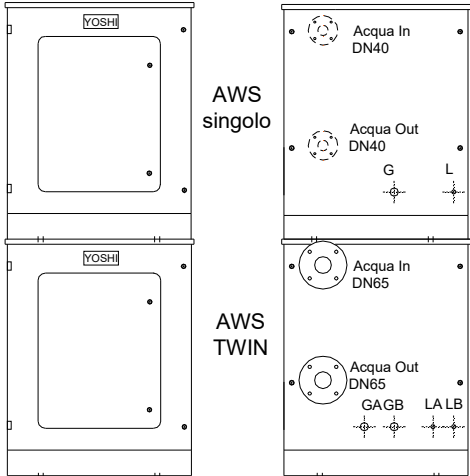
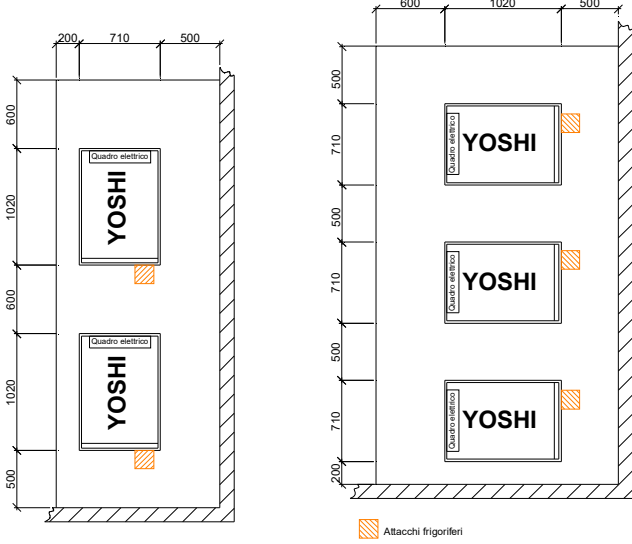


AVVERTENZA



- **Gli spazi minimi di installazione indicati sono necessari a garantire la corretta circolazione d'aria, il controllo e la manutenzione dell'unità AWS.** Il non rispetto di tale prescrizione può causare lesioni personali al manutentore o malfunzionamenti dell'unità.
- **Quando più unità sono installate nello stesso luogo, verificare che tutte siano facilmente accessibili e che le operazioni di manutenzione non siano ostacolate da pareti, tubazioni od altri oggetti.** Gli spazi di manutenzione minimi sono indicati nella tabella sottostante.
- **In caso di installazione sovrapposta di unità singola ed unità TWIN, posizionare l'unità TWIN in basso.** Il non rispetto di tale prescrizione può causare malfunzionamenti delle unità AWS YOSHI.

Prevedere sempre ampi spazi per controlli e manutenzione delle tubazioni del refrigerante e dell'acqua. La tabella sottostante riporta le prescrizioni comuni a tutte le unità AWS YOSHI.

<Vista frontale>	<Vista dall'alto>
 <p style="text-align: center;">>1.000 mm</p> <p style="text-align: center;">500 mm</p> <p style="text-align: center;">Lasciare sempre 1 metro o più sopra l'unità AWS</p>	 <p style="text-align: center;">200 mm</p> <p style="text-align: center;">500 mm</p> <p style="text-align: center;">600 mm</p> <p style="text-align: center;">500 mm</p> <p style="text-align: center;">Lasciare sempre almeno 500 mm sul lato destro (AWS visto dal lato attacco tubi).</p>
<Vista frontale>	<Vista dall'alto>
 <p style="text-align: center;">AWS singolo</p> <p style="text-align: center;">AWS TWIN</p> <p>In caso di unità singola e TWIN sovrapposte, posizionare sempre l'unità AWS TWIN in basso. Realizzare le connessioni idrauliche e frigorifere in modo da poter smontare agevolmente i pannelli di tutte le unità.</p>	 <p style="text-align: center;">Lasciare sempre almeno 500 mm sul lato destro (AWS visto dal lato attacco tubi).</p>

1.7 Supporti antivibranti



ATTENZIONE



- **In caso di installazione di supporti antivibranti, verificare le normative locali vigenti ed i regolamenti edilizi. Verificare altresì che i supporti selezionati siano correttamente dimensionati e possano sorreggere adeguatamente il peso dell'unità AWS YOSHI.**

Il non rispetto di tali prescrizioni può causare danni irreversibili alle unità AWS YOSHI.

- Utilizzare supporti antivibranti in alternativa alle soluzioni proposte solo se il solaio dell'edificio non riesce a sostenere il peso delle unità.
- Utilizzare supporti antivibranti in caso non sia possibile isolare adeguatamente l'unità ed ogni qualvolta ci sia la possibilità di trasmettere vibrazioni alla struttura dell'edificio.
- Assicurarsi di garantire il corretto drenaggio dell'acqua in modo che questa non possa creare ristagni nella parte inferiore del basamento.
- I supporti antivibranti devono sempre poggiare interamente sul basamento. Verificare che la struttura possa sopportare il peso aggiuntivo dei supporti.
- Ancorare saldamente i supporti antivibranti al basamento.

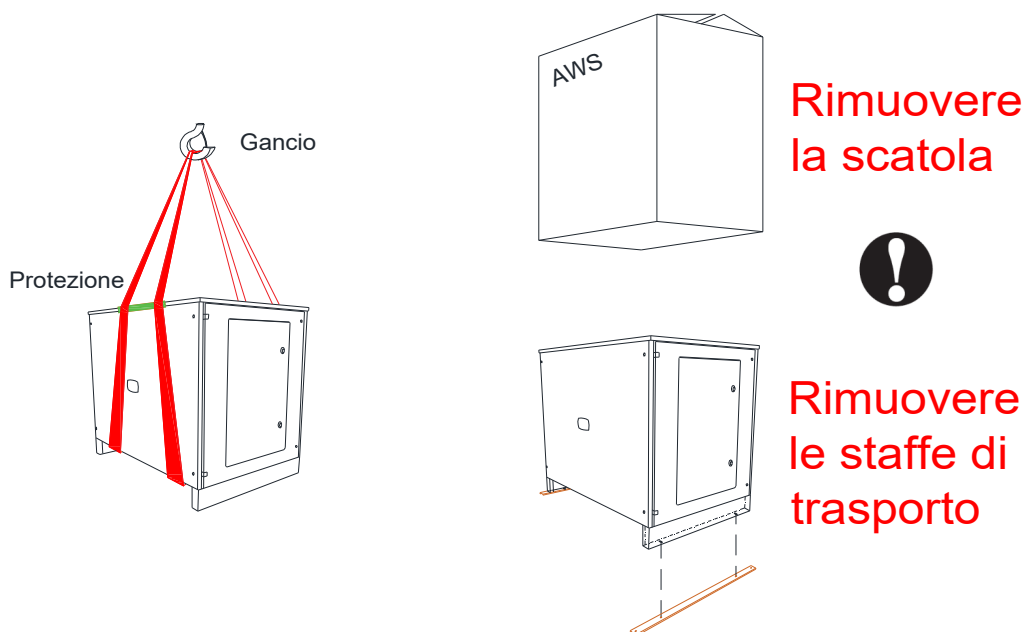
2 Trasporto e spostamento dell'unità

2.1 Verifica del percorso

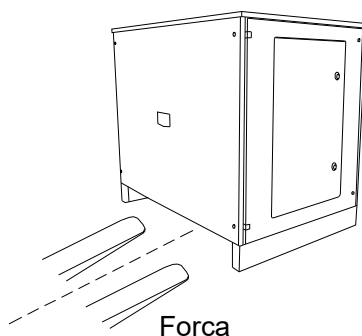
- Verificare che il percorso fino al luogo di installazione e che ogni passaggio siano sufficientemente larghi da consentire il transito dell'unità AWS YOSHI.
- Assicurarci che il luogo di installazione sia idoneo a sostenere il peso dell'unità e predisporre un idoneo basamento.

2.2 Trasporto dell'unità AWS

- Usare fasce in nylon e posizzarle come mostrato nel disegno. Proteggere i punti di contatto, ove necessario, per prevenire danni o deformazioni dell'unità AWS.
- Rimuovere sempre la scatola di cartone, il pallet di legno e le staffe di trasporto prima di procedere al posizionamento definitivo dell'unità AWS.



- Qualora si usasse un carrello sollevatore per il trasporto, inserire le forche completamente come mostrato in figura sottostante, facendo attenzione a non danneggiare l'unità.



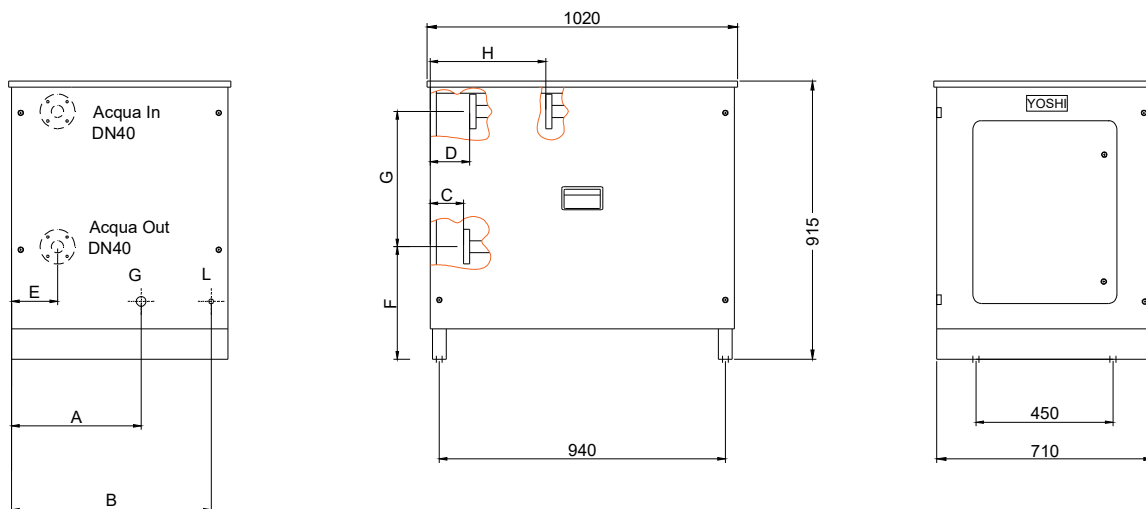
- Non inclinare l'unità più di 30°. (L'unità deve rimanere sempre in posizione verticale)

2.3 Ingombri dell'unità AWS (per il trasporto)

Unità AWS	Dimensioni con imballaggio per trasporto (mm)	Peso [no pompa] (kg)
16-20-25 HP	800 (L) x 1.200 (P) x 1.050 (H)	222 [195]
30 HP		225 [198]
40-50 HP		254
60 HP		257

2.4 Dimensioni esterne e posizione attacchi frigoriferi ed idraulici

<Unità singole>



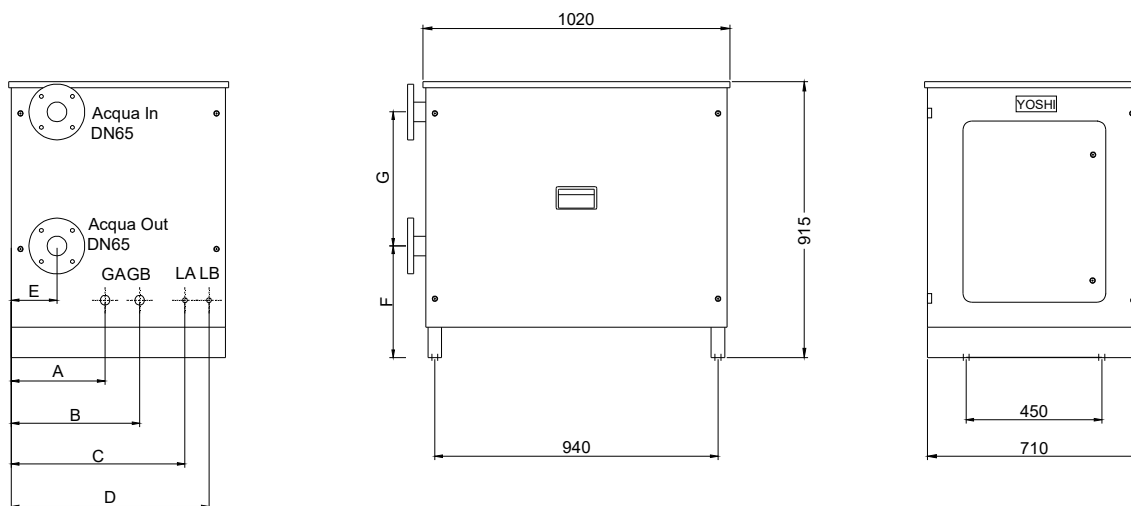
VISTA POSTERIORE

VISTA LATERALE

VISTA FRONTALE

CONNESSIONI UNITÀ AWS										
Posizione attacchi frigoriferi ed idraulici	mm	R410a Gas		R410a Liquido		Acqua				
		A	B	C	D	E	F	G	H	
		426	656	110	130	151	370	450	380	
Dimensioni (L - P - A)	mm	710 - 1.020 - 915								

<Unità TWIN>



VISTA POSTERIORE

VISTA LATERALE

VISTA FRONTALE

CONNESSIONI UNITÀ AWS TWIN										
Posizione attacchi frigoriferi ed idraulici	mm	R410a Gas		R410a Liquido		Acqua				
		A	B	C	D	E	F	G		
		311	426	576	656	151	370	450		
Dimensioni (L - P - A)	mm	710 - 1.020 - 915								

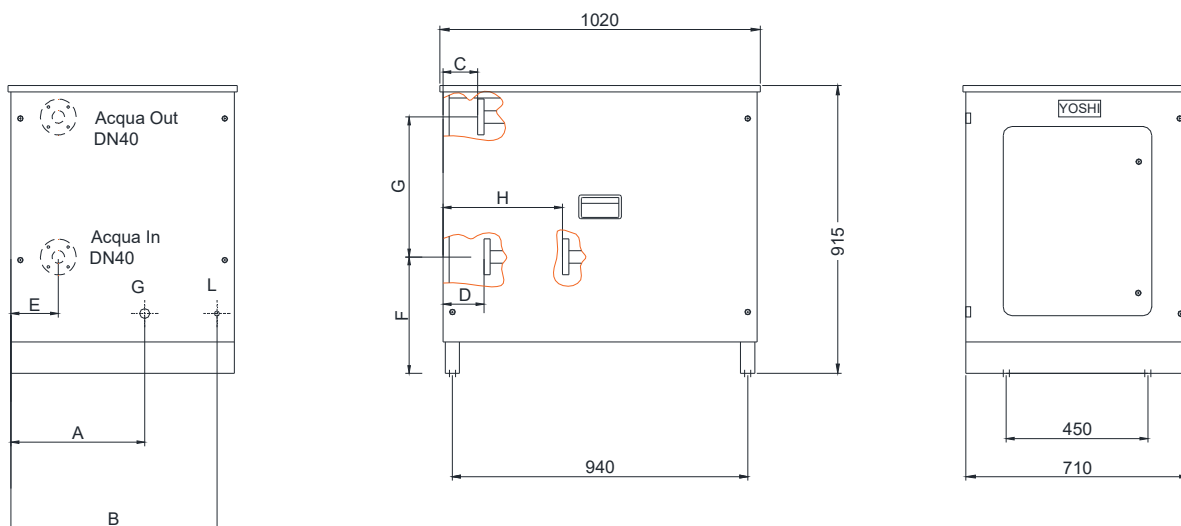
<Unità 4 HEAT>



AVVERTENZA



- Nel caso di unità 4 HEAT le tubazioni di ingresso ed uscita dell'acqua sono invertite rispetto alle altre unità AWS YOSHI. La non corretta installazione delle tubazioni idrauliche può causare malfunzionamenti dell'unità AWS YOSHI.



VISTA POSTERIORE

VISTA LATERALE

VISTA FRONTALE

CONNESSIONI UNITÀ AWS									
Posizione attacchi frigoriferi ed idraulici	mm	R410a Gas	R410a Liquido	Acqua					
		A	B	C	D	E	F	G	H
		426	656	110	130	151	370	450	380
Dimensioni (L - P - A)	mm	710 - 1.020 - 915							

3 Tubazioni frigorifere ed idrauliche

3.1 Schema funzionale linee frigorifere

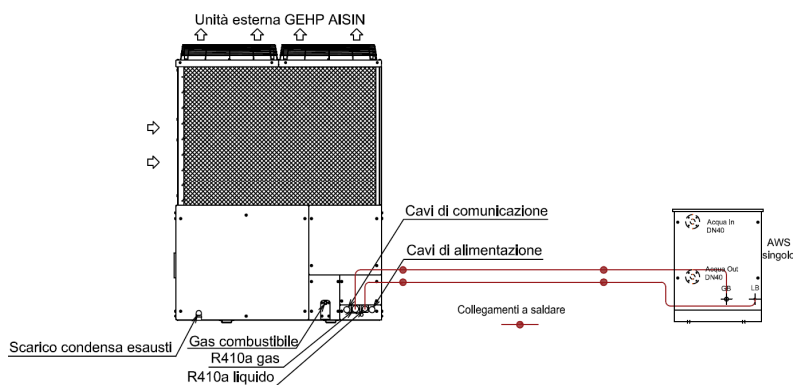


ATTENZIONE

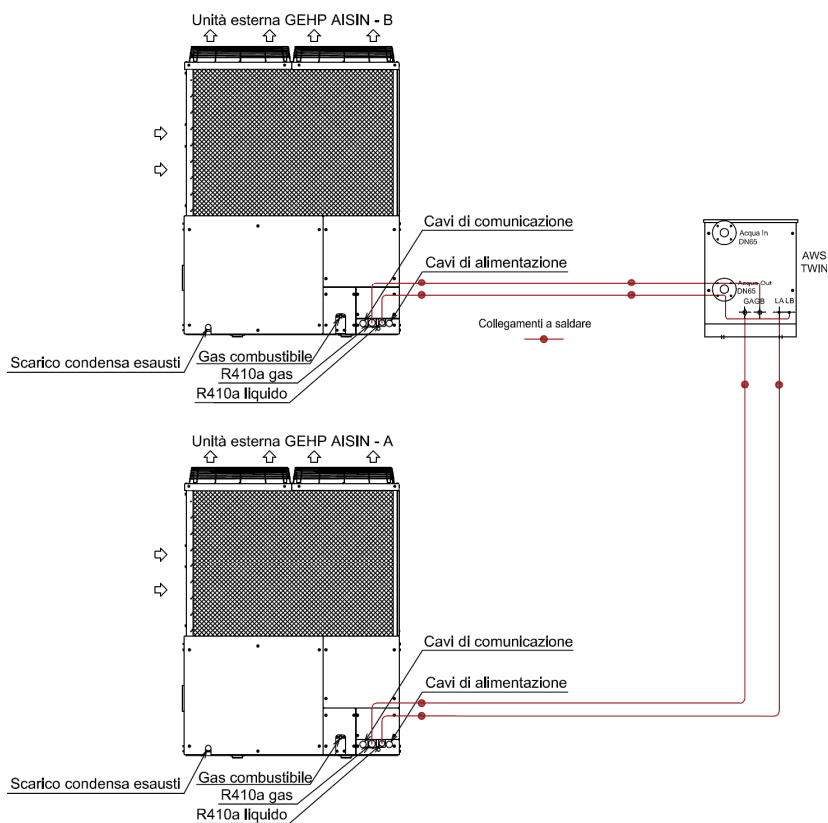


- **L'installazione delle linee frigorifere deve essere eseguita in conformità con quanto riportato nel presente manuale e sempre da personale tecnico specializzato munito delle opportune certificazioni (qualifica F-Gas).**
Il non rispetto di tali prescrizioni comporta la cessazione immediata della garanzia e può causare malfunzionamenti dell'unità AWS YOSHI.
- **Al termine dell'installazione dar sempre eseguire il primo avviamento dal Centro di Assistenza Tecnica Autorizzato.**
Il non rispetto di tali prescrizioni comporta la cessazione immediata della garanzia e può causare malfunzionamenti dell'unità AWS YOSHI.

<Unità singolo>



<Unità TWIN>



3.2 Specifiche delle tubazioni frigorifere



ATTENZIONE



- **MAI superare le distanze prescritte per il collegamento delle unità AWS YOSHI alle unità GEHP AISIN.** Il non rispetto di tale prescrizione comporta la cessazione immediata della garanzia e può causare danni irreversibili alle unità.



- **Gli attacchi delle tubazioni frigorifere dell'unità AWS YOSHI hanno diametri differenti da quelli prescritti per le tubazioni di collegamento con l'unità esterna GEHP AISIN. È pertanto necessario utilizzare opportuni adattatori (non in dotazione).** Il non rispetto di tali prescrizioni comporta la cessazione immediata della garanzia e può causare malfunzionamenti dell'unità AWS YOSHI.



AVVERTENZA



- **Il collegamento misto di unità interne per espansione diretta ed AWS YOSHI ad una singola unità esterna non è consentito. L'unità AWS YOSHI può essere collegato esclusivamente ad una unità esterna GEHP AISIN specifica per AWS di pari capacità.** Il non rispetto di tale prescrizione può causare o malfunzionamenti delle unità.

Per il corretto dimensionamento delle linee frigorifere fare riferimento alla tabella sottostante.

<Unità singole>

Capacità unità AWS YOSHI GEHP AISIN		Dati d'impianto						
		Diametro x Spessore (mm)			Lunghezza max. consentita (m) (equivalente/effettiva)	Dislivello max. (m)		Olio compressore
		Gas	Liquido	Liquido (*)		GEHP a terra	GEHP a tetto	
AWS F1 singolo GEHP Multi Type	[16HP]	28,6x1,5	15,9x1,0	19,05x1,0	70/60	20	25	NL10
	[20HP]	28,6x1,5	15,9x1,0	19,05x1,0				
	[25HP]	35,0x1,5	15,9x1,0	19,05x1,0				
	[30HP]	35,0x1,5	19,05x1,0	22,2x1,0				

(*) Se la distanza tra GEHP e AWS supera i 40 metri utilizzare un tubo del liquido di diametro maggiore come indicato in tabella.

Per ciascuna delle unità esterne GEHP AISIN collegate, la linea frigorifera principale per l'unità AWS YOSHI deve essere realizzata rispettando le prescrizioni sotto riportate:

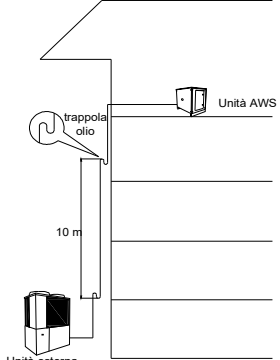
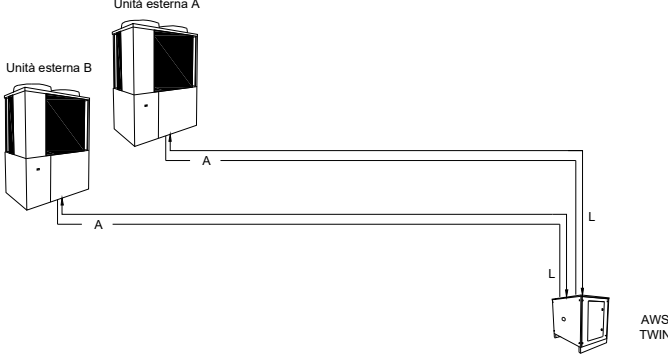
<p>Esempio di collegamento (Mostra il caso di 1 AWS collegato) In presenza di dislivello tra l'unità esterna GEHP e l'unità AWS, inserire nell'impianto una trappola per l'olio a collo d'oca sul tubo gas, almeno ogni 10m di dislivello.</p>			
Tubazioni	Massima lunghezza della tubazione (L) (Equivalente/Effettiva)	L = A	70/60m o meno
Dislivelli	Dislivello tra unità esterna ed unità AWS	Installazione GEHP a tetto	25 m o meno
		Installazione GEHP a terra	20 m o meno

<Unità TWIN>




Capacità unità AWS YOSHI GEHP AISIN		Dati d'impianto						
		Diametro x Spessore (mm)			Lunghezza max. consentita (m) (equivalente/effettiva)	Dislivello max. (m)		Olio compressore
AWS	GEHP	Gas	Liquido	Liquido (*)		GEHP a terra	GEHP a tetto	
40 HP	[16HP]	28,6x1,5	15,9x1,0	19,05x1,0	70/60	20	25	NL10
	[16HP]	28,6x1,5	15,9x1,0	19,05x1,0				
40 HP	[20HP]	28,6x1,5	15,9x1,0	19,05x1,0				
	[20HP]	28,6x1,5	15,9x1,0	19,05x1,0				
50 HP	[25HP]	35,0x1,5	15,9x1,0	19,05x1,0				
	[16HP]	28,6x1,5	15,9x1,0	19,05x1,0				
50 HP	[25HP]	35,0x1,5	15,9x1,0	19,05x1,0				
	[20HP]	28,6x1,5	15,9x1,0	19,05x1,0				
50 HP	[25HP]	35,0x1,5	15,9x1,0	19,05x1,0				
	[25HP]	35,0x1,5	15,9x1,0	19,05x1,0				
60 HP	[30HP]	35,0x1,5	19,05x1,0	22,2x1,0				
	[30HP]	35,0x1,5	19,05x1,0	22,2x1,0				


(*) Se la distanza tra GEHP e AWS supera i 40 metri utilizzare un tubo del liquido di diametro maggiore come indicato in tabella.

La linea frigorifera principale per l'unità AWS YOSHI deve essere realizzata rispettando le prescrizioni sotto riportate:

<p>Esempio di collegamento (Mostra il caso di 1 AWS collegato)</p> <p>In presenza di dislivello tra l'unità esterna GEHP e l'unità AWS, inserire nell'impianto una trappola per l'olio a collo d'oca sul tubo gas, almeno ogni 10m di dislivello.</p> 			
Tubazioni	Massima lunghezza della tubazione (L) (Equivalente/Effettiva)	L = A	70/60m o meno
Dislivelli	Dislivello tra unità esterne ed unità AWS	Installazione GEHP a tetto	25 m o meno
		Installazione GEHP a terra	20 m o meno

3.3 Carica aggiuntiva gas refrigerante

 ATTENZIONE	
	<ul style="list-style-type: none"> • MAI eseguire la carica aggiuntiva di gas refrigerante prima di aver completato le operazioni di prova di tenuta ed esecuzione del vuoto descritte nel manuale di installazione delle unità GEHP AISIN. Il non rispetto di tale prescrizione comporta la cessazione immediata della garanzia e può causare danni irreversibili alle unità.
	<ul style="list-style-type: none"> • Misurare accuratamente la lunghezza della tubazione del liquido e caricare con la quantità esatta di gas refrigerante. Il non rispetto di tale prescrizione può comportare malfunzionamenti dell'unità. • Indossare dei guanti di protezione idonei mentre si carica il gas refrigerante. Il non rispetto di tale prescrizione può causare ustioni da freddo.

 AVVERTENZA	
	<ul style="list-style-type: none"> • In caso di unità AWS TWIN, ai fini del calcolo della carica aggiuntiva di gas refrigerante, ogni circuito frigorifero deve essere considerato come unità esterna singola ed indipendente. Il non rispetto di tale prescrizione può causare o malfunzionamenti delle unità.

- Caricare sempre l'impianto quando il refrigerante si trova in fase liquida nella bombola. In caso contrario la composizione del refrigerante può cambiare e quindi causare un calo delle prestazioni e danni all'unità.
- Usare sempre una bilancia per pesare la bombola di gas refrigerante. L'utilizzo di un cilindro di carica può causare cambiamenti nella composizione del refrigerante e quindi malfunzionamenti dell'unità.
- Per evitare contaminazioni con altri tipi di oli, accertarsi di usare utensili separati per ogni tipo di gas refrigerante. In particolare usare raccordi e tubi di collegamento tra bombola e impianto specifici per R410A.

Dopo aver verificato la carica iniziale sulla targa dati della GEHP AISIN, determinare per mezzo della seguente formula, in base alla sezione e alla lunghezza delle tubazioni, la quantità di gas refrigerante da aggiungere. Considerare soltanto la lunghezza delle tubazioni del liquido

$$\text{Quantità in kg} = (L1 \times 0,353) + (L2 \times 0,25) + (L3 \times 0,17) + Q_{AWS}$$

L1: Lunghezza (m) delle tubazioni del liquido Ø 22,2

L2: Lunghezza (m) delle tubazioni del liquido Ø 19,1

L3: Lunghezza (m) delle tubazioni del liquido Ø 15,9

CARICA AGGIUNTIVA SISTEMI AWS		
Numero totale unità connesse	Quantità aggiuntiva Q_{AWS} (kg)	
	16-20-25 HP	30 HP
AWS*	1,5	2
AWS 4 HEAT	0	

* In caso di AWS TWIN ogni circuito frigorifero deve essere considerato come unità singola.

3.4 Schemi funzionali linee idrauliche unità singole con pompa



ATTENZIONE



- **Verificare che la perdita di carico complessiva del circuito primario non superi la prevalenza disponibile residua della pompa in dotazione.**
Il non rispetto di tali prescrizioni può causare malfunzionamenti delle unità AWS YOSHI.



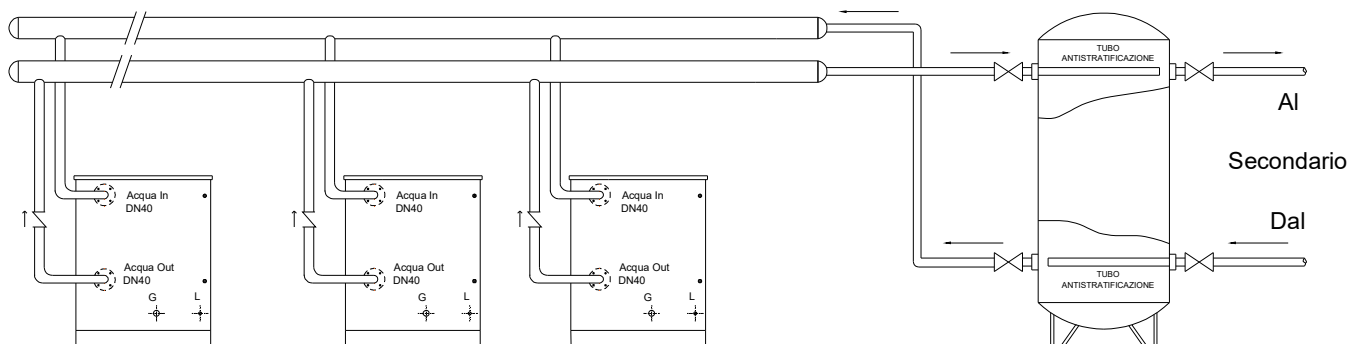
AVVERTENZA



- **Gli schemi di impianto sotto riportati rappresentano soluzioni di impianto puramente indicative. Una progettazione attenta da parte di personale qualificato è sempre necessaria.**
Ulteriori informazioni possono essere ottenute contattando l'ufficio tecnico Tecnocasa srl oppure visitando il sito web www.aisin.it.

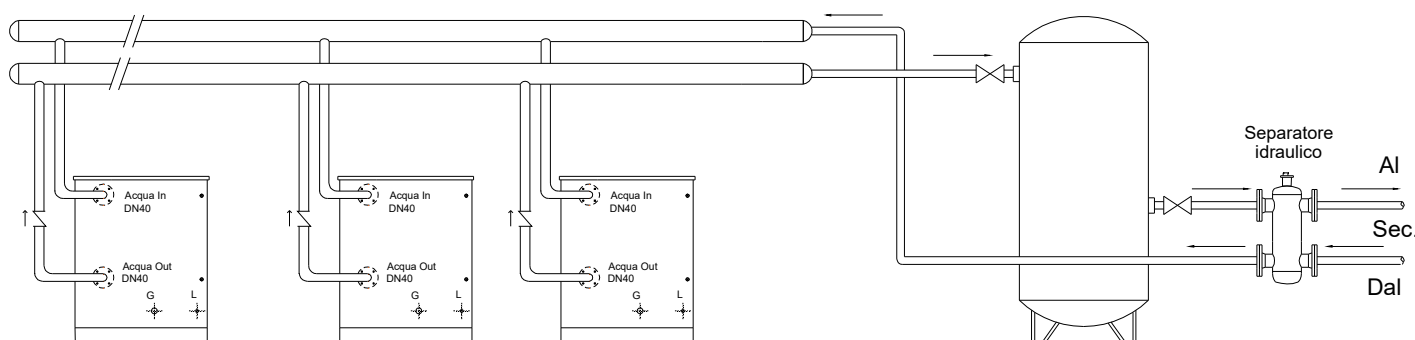
a) Impianto con accumulo centrale

Questa soluzione è consigliata per ottimizzare il funzionamento dell'unità GEHP AISIN nel caso di impianti con unità terminali a fan coil. In questa configurazione, la portata del circuito secondario deve essere sempre minore od uguale a quella del circuito primario. Il serbatoio di accumulo deve essere dotato di tubi anti-stratificazione. In caso di impianti multi unità, ciascuna è dotata di una valvola di non ritorno in mandata.



b) Impianto con separatore idraulico

Questa soluzione è consigliata in impianti in cui siano presenti più sistemi di produzione dell'energia, ciascuno con le proprie portate e temperature di lavoro. È possibile utilizzare serbatoi di accumulo orizzontali. In caso di impianti multi unità, ciascuna è dotata di una valvola di non ritorno in mandata.



3.5 Schemi funzionali linee idrauliche unità singole no pompa e TWIN



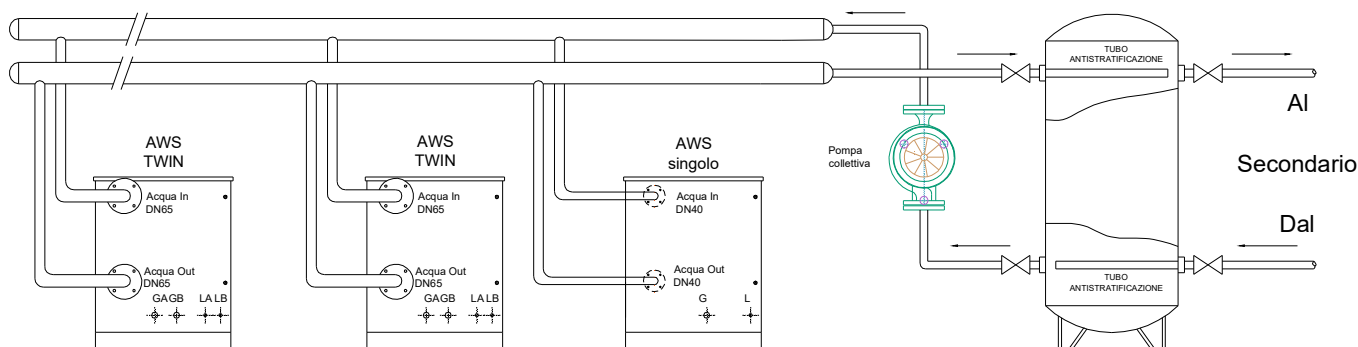
AVVERTENZA



- **Gli schemi funzionali sotto riportati rappresentano soluzioni di impianto puramente indicative. Una progettazione attenta da parte di personale qualificato è sempre necessaria.** Ulteriori informazioni possono essere ottenute contattando l'ufficio tecnico Tecnocasa srl oppure visitando il sito web www.aisin.it.

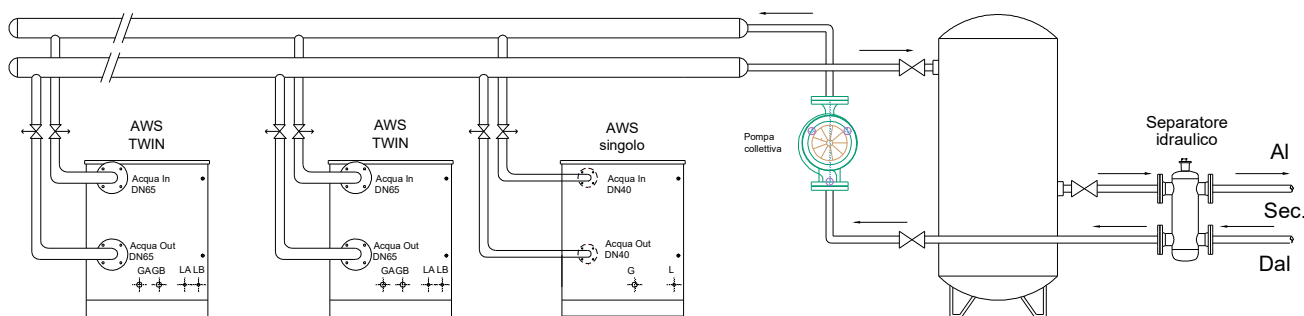
a) Impianto con accumulo centrale e pompa collettiva

Questa soluzione è consigliata per ottimizzare il funzionamento dell'unità GEHP AISIN nel caso di impianti con unità singole e twin servite da una unica pompa collettiva e circuito secondario a fan coil. La pompa collettiva viene controllata direttamente dall'unità AWS master (collegamento ModBus tra le unità AWS necessario).



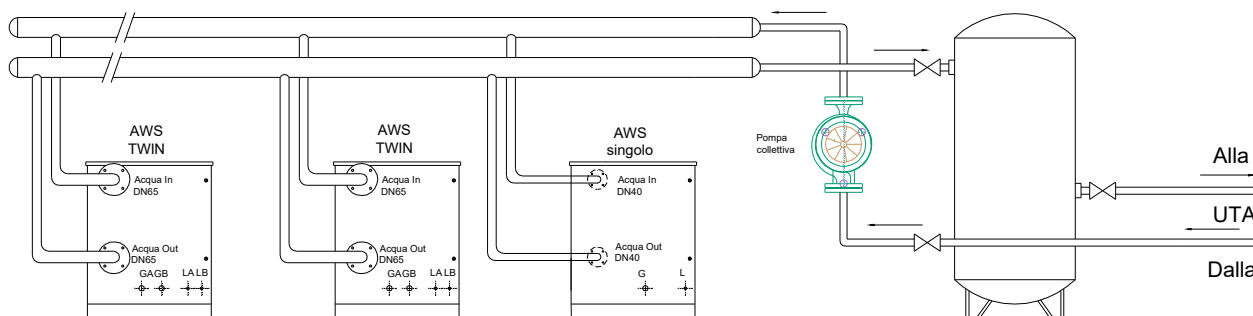
b) Impianto con separatore idraulico e pompa collettiva

Questa soluzione è consigliata in caso di rifacimento di impianti esistenti di grossa taglia. L'uso della pompa collettiva a velocità variabile in combinazione con valvole elettroniche di intercettazione, consente di massimizzare le prestazioni energetiche del sistema.






c) Impianto ad anello

Questa soluzione è consigliata nel caso di impianti con Unità di Trattamento Aria (UTA). La prevalenza della pompa collettiva deve poter vincere le perdite di carico complessive del circuito, inclusi tubi e batterie della UTA, assicurando la corretta portata su tutte le unità AWS YOSHI servite.



3.6 Specifiche delle tubazioni idrauliche

 ATTENZIONE	
	<ul style="list-style-type: none"> • MAI utilizzare tubazioni con diametro inferiore a quello prescritto. Il non rispetto di tale prescrizione comporta la cessazione immediata della garanzia e può causare malfunzionamenti dell'unità.
	<ul style="list-style-type: none"> • La realizzazione delle tubazioni idrauliche deve essere eseguita da personale qualificato nel rispetto delle normative vigenti nel luogo di installazione. Il non rispetto di tale prescrizione può comportare malfunzionamenti dell'unità. • Installare il filtro ad Y in dotazione sulla tubazione di ritorno (contrassegnata dalla dicitura IN) ad una distanza di almeno 50 cm dalla flangia. Il non rispetto di tale prescrizione comporta la cessazione immediata della garanzia e può causare malfunzionamenti dell'unità.

 AVVERTENZA	
	<ul style="list-style-type: none"> • I diametri minimi indicati nel presente manuale si riferiscono a tubazioni in acciaio. Per materiali diversi, verificare l'equivalenza dei diametri, le portate consentite e le perdite di carico con il produttore del tubo. • Nel caso di unità 4 HEAT le tubazioni di ingresso ed uscita dell'acqua sono invertite rispetto alle altre unità AWS YOSHI. La non corretta installazione delle tubazioni idrauliche può causare malfunzionamenti dell'unità AWS YOSHI.

Per il corretto dimensionamento delle linee idrauliche fare riferimento alla tabella sottostante.

<Unità singole>

CONNESSIONI IDRAULICHE UNITÀ 16-20-25-30 HP	
Attacchi idraulici	Attacco flangiato DN 40 (EN 1092 1/13)
Tubazioni idrauliche circuito primario	16-20 HP DN 40 o superiore – 1" 1/2 o superiore
	25-30 HP DN 50 o superiore – 2" o superiore
Per alcune tipologie di impianto è necessario prevedere giunti antivibranti all'uscita dell'unità. Il filtro ad Y in dotazione deve sempre essere installato ad almeno 50 cm di distanza dall'unità.	
Massima pressione di esercizio	6 bar o inferiore Prevedere l'installazione di vasi di espansione opportunamente dimensionati e di valvole di sicurezza nel circuito primario

<Unità TWIN>

CONNESSIONI IDRAULICHE UNITÀ 40-50-60 HP	
Attacchi idraulici	Attacco flangiato DN 65 (EN 1092 1/13)
Tubazioni idrauliche circuito primario	DN 65 o superiore – 2,5" o superiore Per alcune tipologie di impianto è necessario prevedere giunti antivibranti all'uscita dell'unità. Il filtro ad Y in dotazione deve sempre essere installato ad almeno 50 cm di distanza dall'unità.
Massima pressione di esercizio	6 bar o inferiore Prevedere l'installazione di vasi di espansione opportunamente dimensionati e di valvole di sicurezza nel circuito primario

4 Collegamenti elettrici



ATTENZIONE



- **MAI** collegare l'unità AWS YOSHI ad una linea elettrica condivisa con altre apparecchiature. Utilizzare una linea elettrica dedicata munita di interruttore magnetotermico differenziale. Il non rispetto di tale prescrizione può causare malfunzionamenti dell'unità e pericolo per le persone e/o cose.
- **MAI** collegare i cavi di terra a tubazioni di acqua o gas ed ai parafulmini.
- **MAI** alimentare elettricamente l'unità prima del collaudo finale che deve essere sempre eseguito dal Centro di Assistenza Tecnica Autorizzato AISIN. Il non rispetto di tale prescrizione può causare danni irreversibili all'unità e comporta la cessazione immediata della validità della garanzia.



- **Tutte le connessioni elettriche devono essere eseguite da personale tecnico specializzato, in conformità con le normative vigenti. Una dichiarazione di conformità dell'impianto elettrico deve essere rilasciata al termine del lavoro.** Il non rispetto di tale prescrizione può causare incendi corto circuiti e danni irreversibili all'unità, oltre a rendere fuori legge l'installazione.
- **Interrompere la corrente di rete dal quadro generale o dal contatore durante il collegamento elettrico dell'unità AWS YOSHI.**
- **Tutti i collegamenti elettrici, compreso quello di terra, devono essere realizzati con cavi di sezione idonea in base alle normative vigenti.**
- **Verificare sempre sulla targa dati il tipo di alimentazione necessario.** Il non rispetto di tale prescrizione può causare danni irreversibili all'unità AWS YOSHI.

4.1 Aperture per il passaggio dei cavi

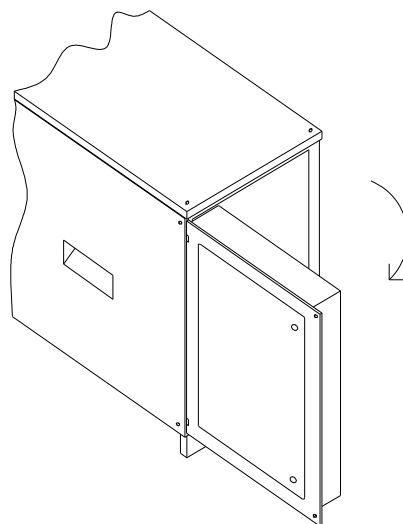
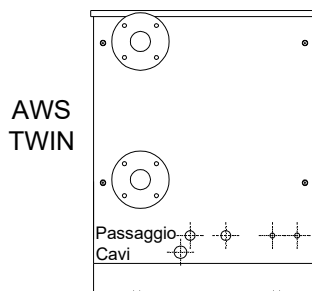
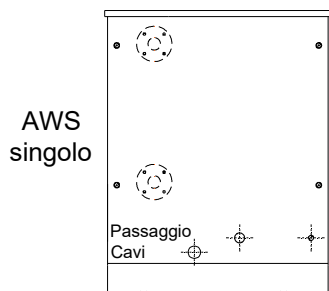


AVVERTENZA

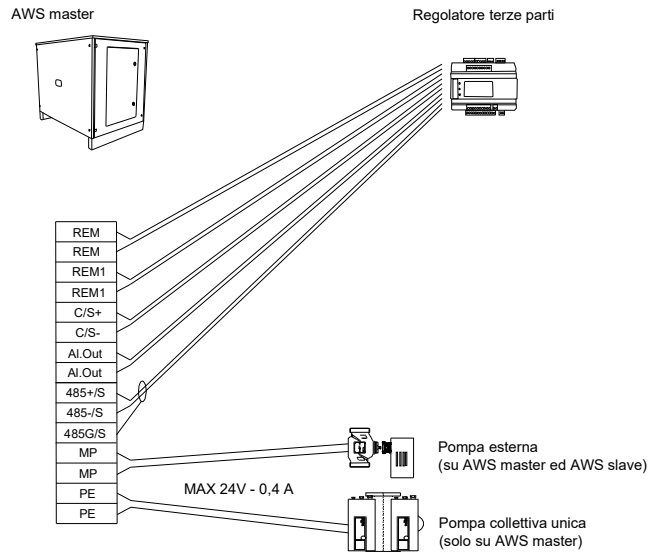


- **Posizionare i cavi all'interno dell'unità AWS YOSHI in modo che non interferiscano con la normale manutenzione delle parti interne.** Il non rispetto di tale prescrizione può causare pericolo per le persone e/o cose.

- L'apertura per il passaggio cavi si trova nella parte posteriore dell'unità AWS YOSHI ed è protetta da un passacavo in gomma.
- Lasciare una quantità di cavo sufficiente ad aprire completamente il pannello frontale.

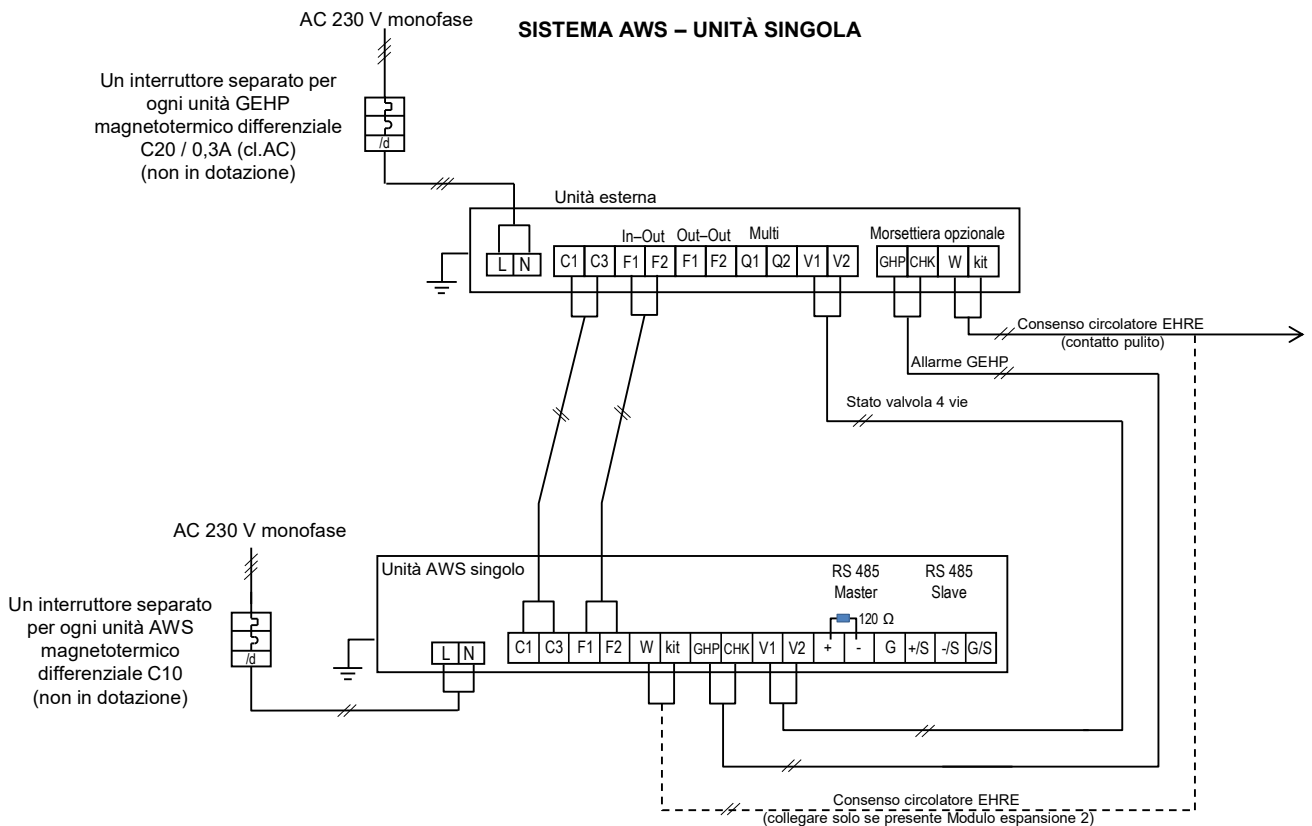


4.2 Connessione AWS master – BMS terze parti



- REM – On / Off remoto (chiuso ON)
- REM1 – Selezione caldo / freddo (chiuso CALDO)
- C/S – Ingr. analogico 0-10V / 4-20mA per modulazione Tset / Cap. (4-20mA / Cap. di fabbrica)
- AL.OUT – Uscita digitale senza potenziale per segnalazione anomalia (chiuso ALLARME)
- MP – Uscita digitale senza potenziale per controllo pompa esterna MAX 24V – 0,4A (chiuso ON)
- PE – Uscita digitale senza potenziale per controllo pompa collettiva MAX 24V – 0,4A (chiuso ON)
- 485/S – Porta RS485 Slave

4.3 Collegamento elettrico con unità esterna GEHP



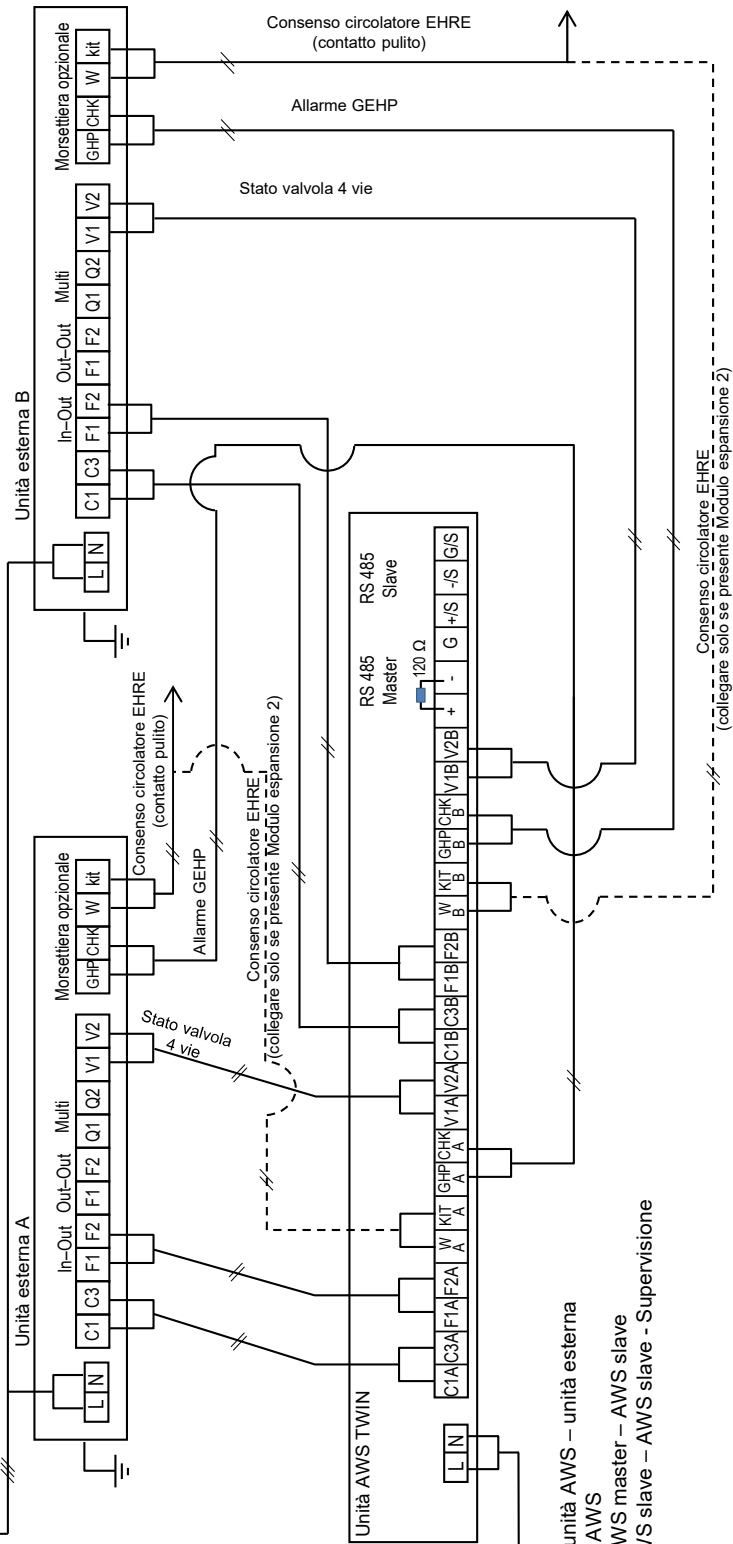
- In – Out: linea di comunicazione unità AWS – unità esterna
- Out – Out: non in uso nei sistemi AWS
- RS485 Master: comunicazione AWS master – AWS slave
- RS485 Slave: comunicazione AWS slave – AWS slave – BMS terze parti

NON ALIMENTARE MAI CON CORRENTE TRIFASE

SISTEMA AWS – UNITÀ TWIN

AC 230 V monofase

Un interruttore separato per ogni unità GEHP magnetotermico differenziale C20 / 0.3A (cl.AC) (non in dotazione)

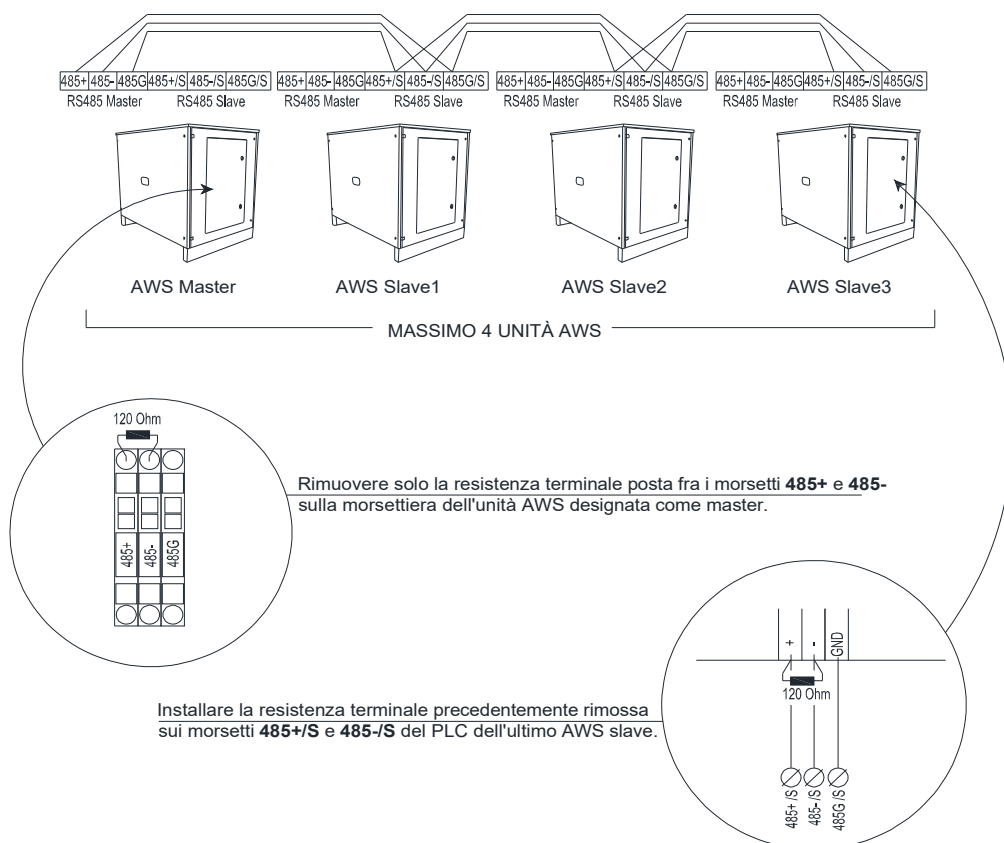


AC 230 V monofase

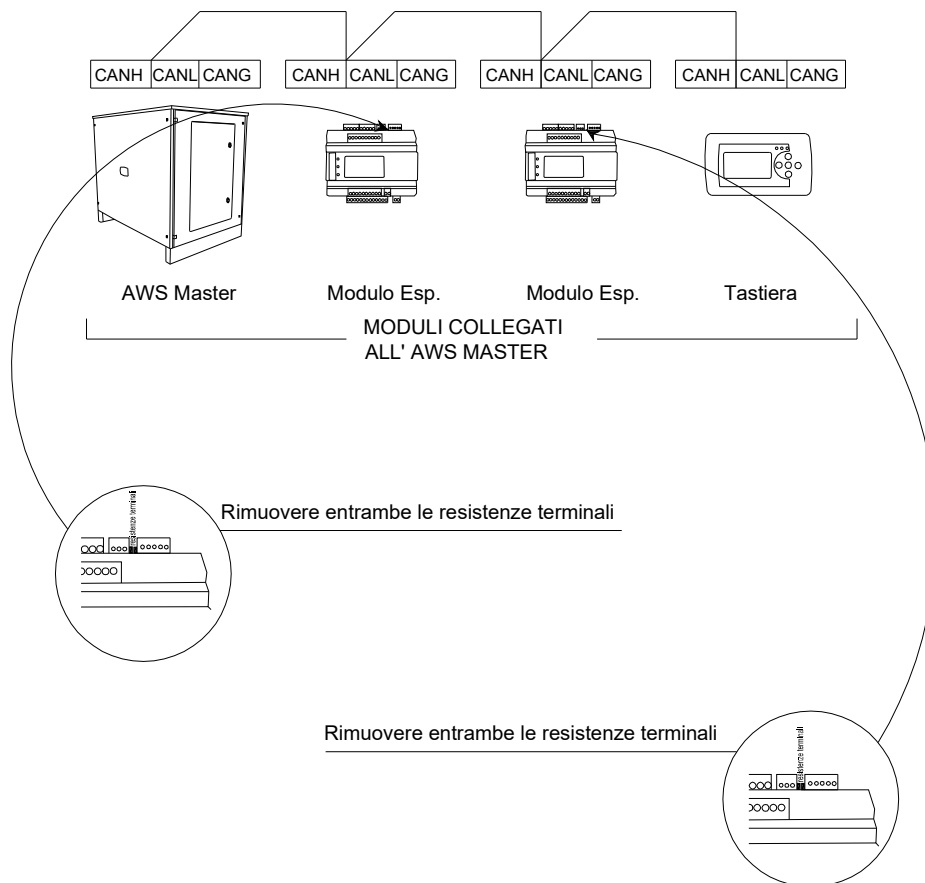
Un interruttore separato per ogni unità AWS magnetotermico differenziale C10 (non in dotazione)

In - Out: linea di comunicazione unità AWS – unità esterna
 Out - Out: non in uso nei sistemi AWS
 RS485 Master: comunicazione AWS master – AWS slave
 RS485 Slave: comunicazione AWS slave – AWS slave - Supervisione

4.4 Connessione ModBus RS485 AWS master – AWS slave



4.5 Connessione CAN Bus AWS master – moduli espansione e tastiera



4.6 Connessione AWS master – sonde di temperatura

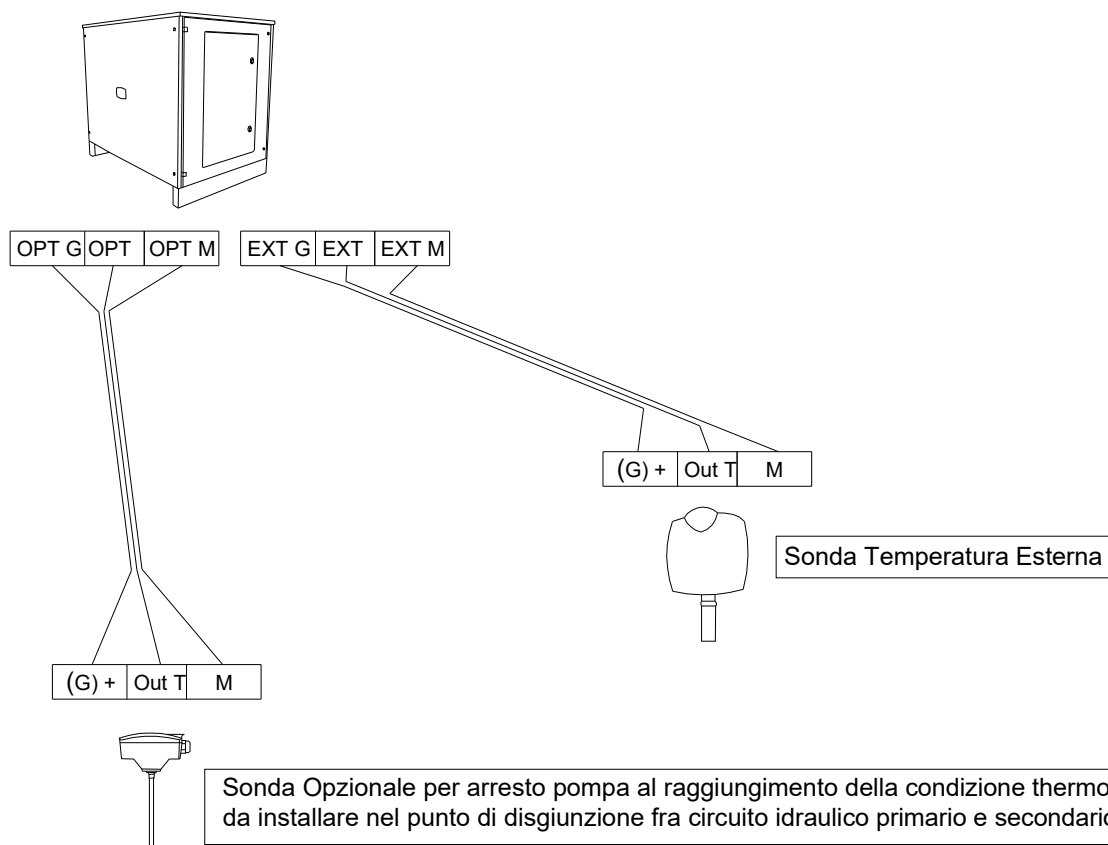


ATTENZIONE



- Collegare le sonde di temperatura opzionali solo all'unità AWS master, rispettando la polarità delle connessioni. Il non rispetto di tali prescrizioni può causare danni permanenti alle sonde e malfunzionamenti delle unità AWS YOSHI.

AWS Master



4.7 Specifiche dei cavi



AVVERTENZA



- I cavi di alimentazione delle unità AWS YOSHI devono essere conformi con le normative vigenti nel luogo di installazione e comunque di sezione e tipologia adeguati all'uso. Il non rispetto di tale prescrizione, può causare surriscaldamento, corto circuito o incendio.

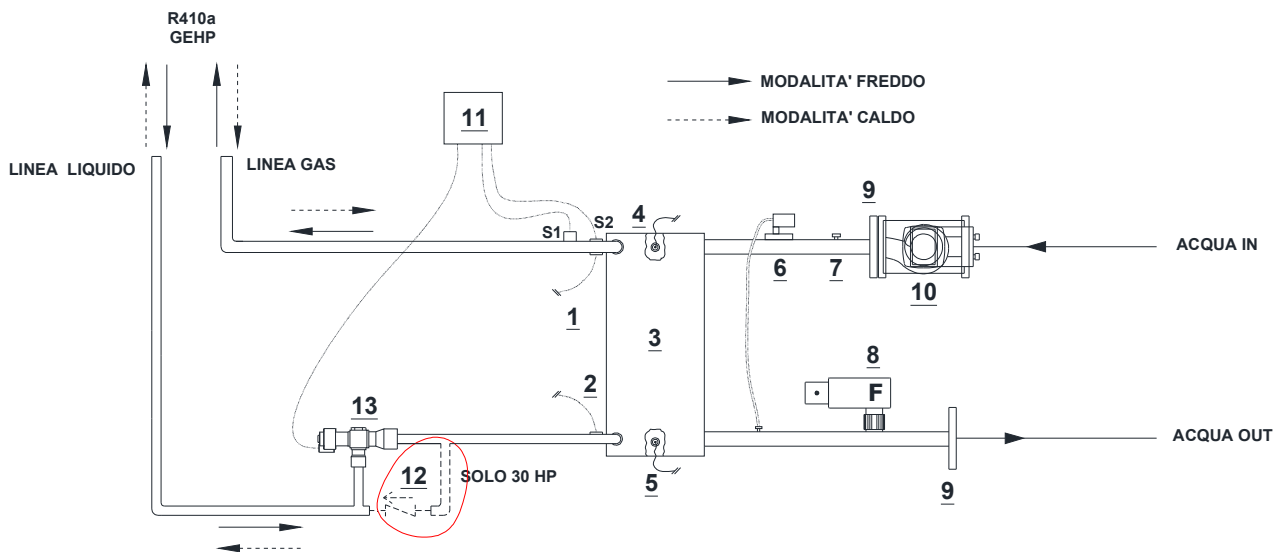
- Realizzare i collegamenti elettrici di potenza utilizzando esclusivamente conduttori in rame.
- Selezionare il tipo di cavo in base alle normative localmente vigenti ed al percorso da compiere.

La tabella sottostante riporta i diametri minimi consigliati per dimensionare le linee elettriche:

Tipo di segnale	Tensione	Modello AWS	Tipo di cavo	Numero di fili x sezione
Alimentazione AWS	AC230V 1P + N	Con pompa	Separato con neutro + terra	3 x 2,5 mm ²
		No pompa e TWIN		3 x 1,5 mm ²
F1-F2	No polarità	Tutti	Separato senza neutro	2 x 0,75 mm ²
C1-C3			Separato multiplo	4 x 0,75 mm ²
V1-V2				Schemrato twistato Belden 3105A
RS485	Polarità + e -		3 x 0,5 mm ²	
CAN			3 x 1,5 mm ²	
Sonde temp. opzionali	Polarità G+ Out M		Separato multiplo con massa	3 x 1,5 mm ²
Segnali esterni	No Polarità	Separato senza neutro	2 x 0,75 mm ² ognuno	

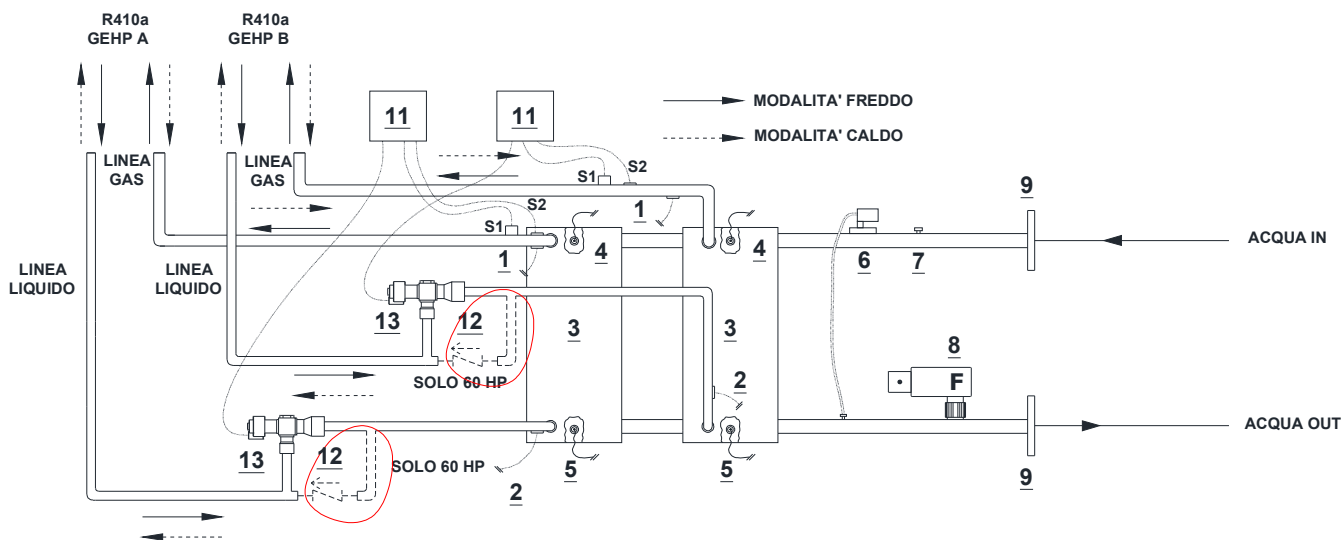
5 Layout interno delle unità AWS YOSHI

5.1 Unità singole



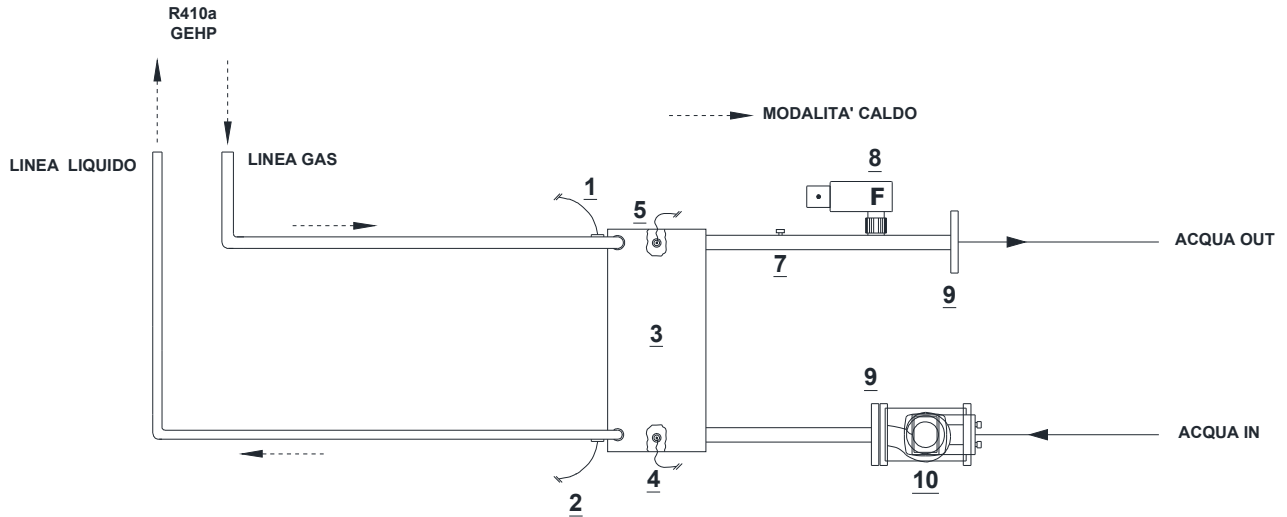
- | | |
|------------------------------------|------------------------------------------------|
| 1) Sonda AISIN gas | 8) Flussostato |
| 2) Sonda AISIN liquido | 9) Attacchi flangiati DN40 |
| 3) Scambiatore a piastre | 10) Pompa integrata (ove previsto) |
| 4) Sonda temperatura ritorno acqua | 11) Driver valvola di espansione |
| 5) Sonda temperatura mandata acqua | S1: sensore pressione; S2: sensore temperatura |
| 6) Pressostato differenziale acqua | 12) Valvola di non ritorno (solo 30 HP) |
| 7) Valvola per sfiato aria | 13) Valvola di espansione elettronica |

5.2 Unità TWIN



- | | |
|------------------------------------|------------------------------------------------|
| 1) Sonda AISIN gas | 8) Flussostato |
| 2) Sonda AISIN liquido | 9) Attacchi flangiati DN65 |
| 3) Scambiatore a piastre | 11) Driver valvola di espansione |
| 4) Sonda temperatura ritorno acqua | S1: sensore pressione; S2: sensore temperatura |
| 5) Sonda temperatura mandata acqua | 12) Valvola di non ritorno (solo 60 HP) |
| 6) Pressostato differenziale acqua | 13) Valvola di espansione elettronica |
| 7) Valvola per sfiato aria | |

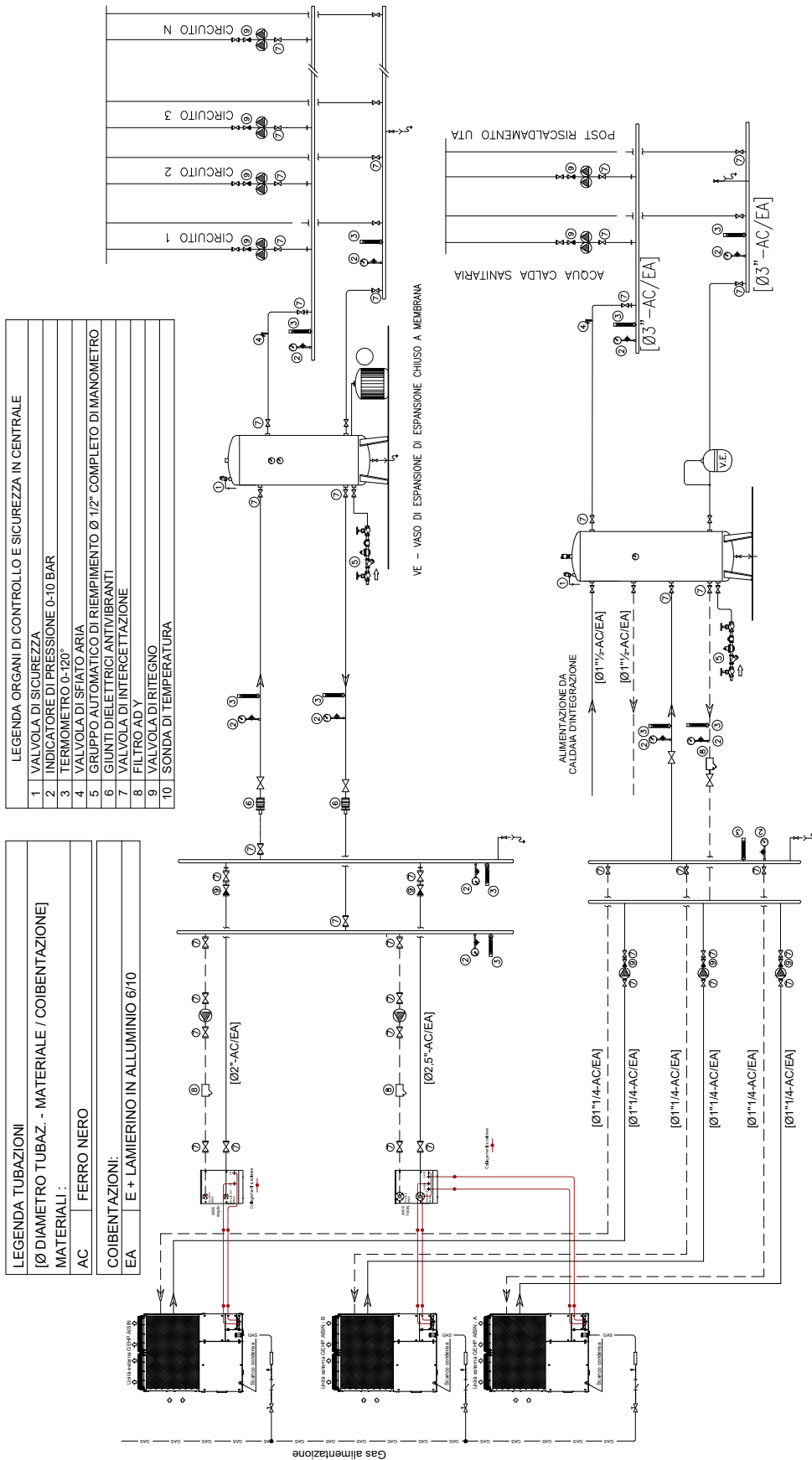
5.3 Unità 4 HEAT



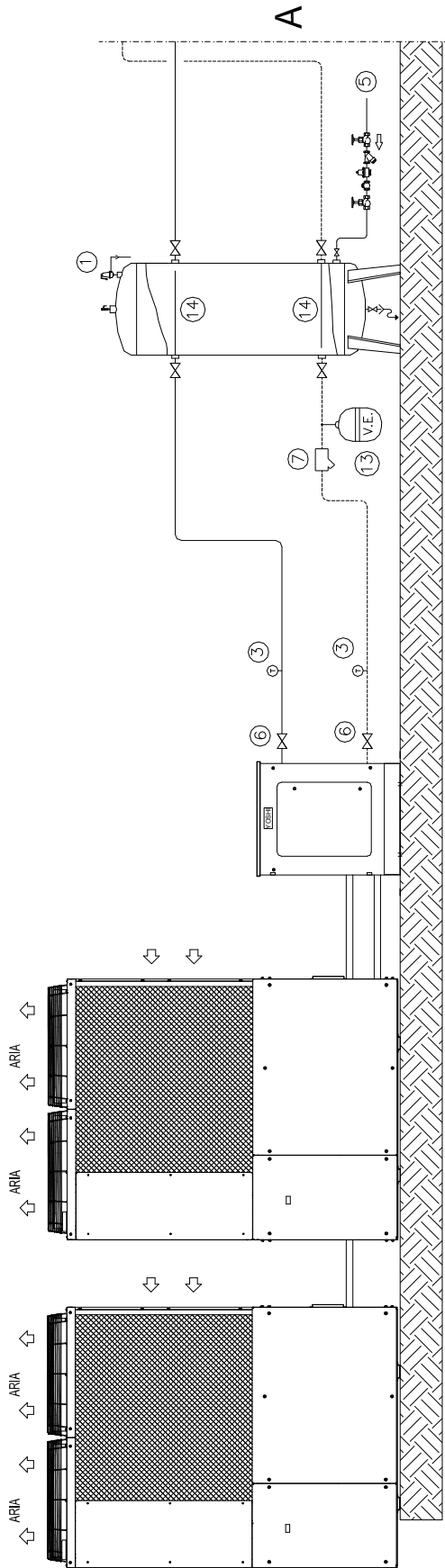
- 1) Sonda AISIN gas
- 2) Sonda AISIN liquido
- 3) Scambiatore a piastre
- 4) Sonda temperatura ritorno acqua
- 5) Sonda temperatura mandata acqua
- 7) Valvola per sfiato aria
- 8) Flussostato
- 9) Attacchi flangiati DN40
- 10) Pompa integrata (ove previsto)

6 Esempi di soluzioni impiantistiche

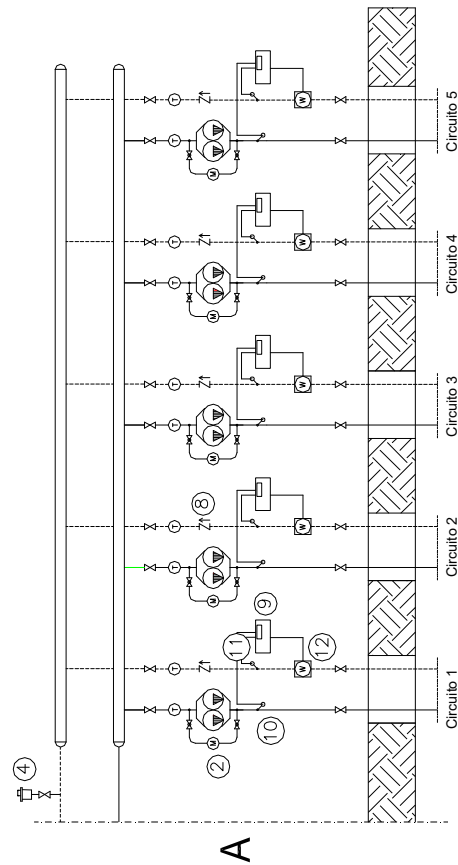
6.1 Centrale termo frigorifera con pompa esterna-recupero calore motore



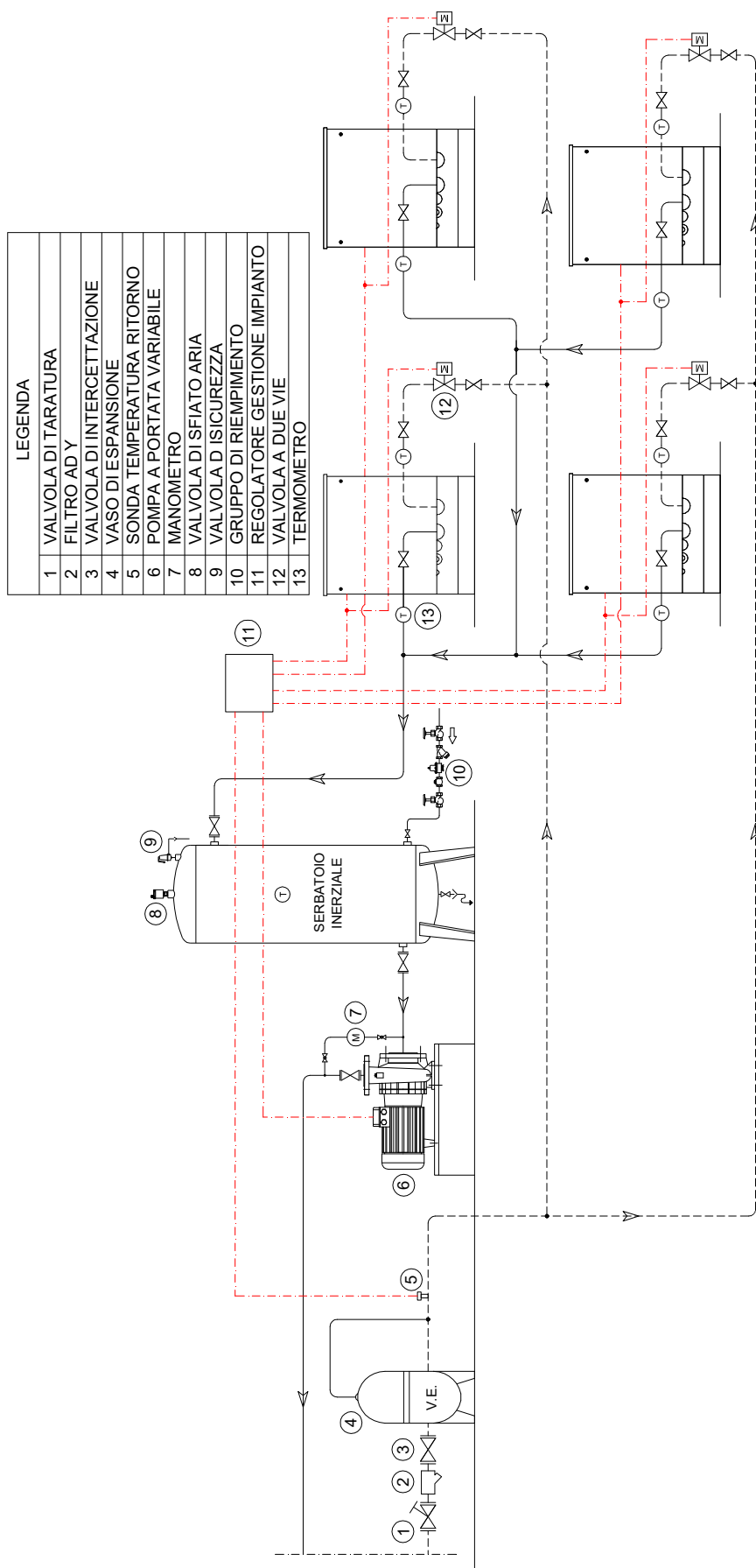
6.2 Centrale termo frigorifera con contabilizzazione consumi



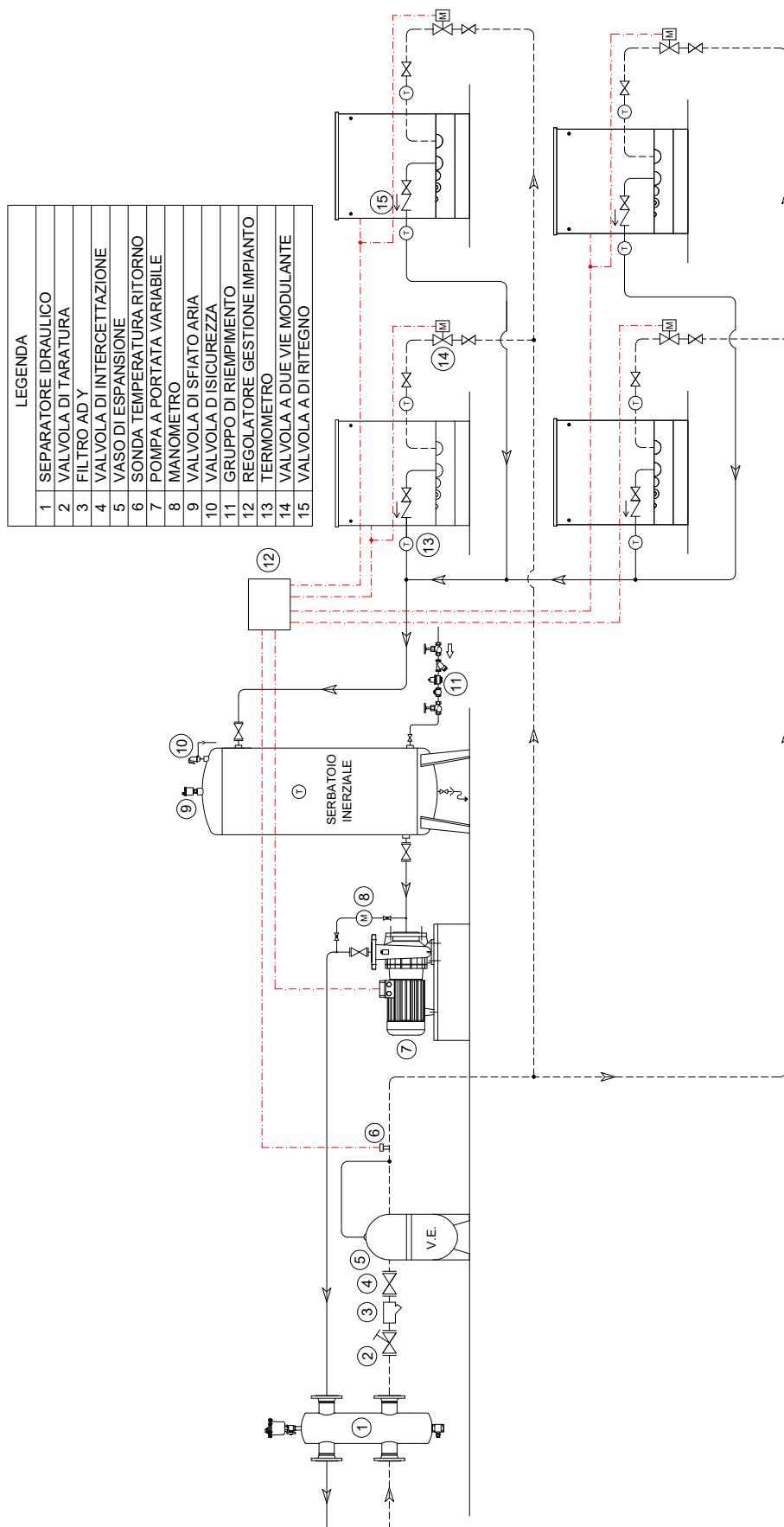
LEGENDA	
1	VALVOLA DI SICUREZZA
2	MANOMETRO
3	TERMOMETRO
4	VALVOLA DI SFATIO ARIA A GALLEGGIANTE
5	GRUPPO DI RIEMPIMENTO
6	VALVOLA DI INTERCETTAZIONE
7	FILTRO A Y
8	VALVOLA DI RITEGNO
9	PANNELLO ELETTRONICO REGISTRAZIONE CONSUMI
10	SONDA TEMPERATURA MANDATA
11	SONDA TEMPERATURA RITORNO
12	CONTATORE ACQUA
13	VASO DI ESPANSIONE
14	TUBO ANTISTRATIFICAZIONE



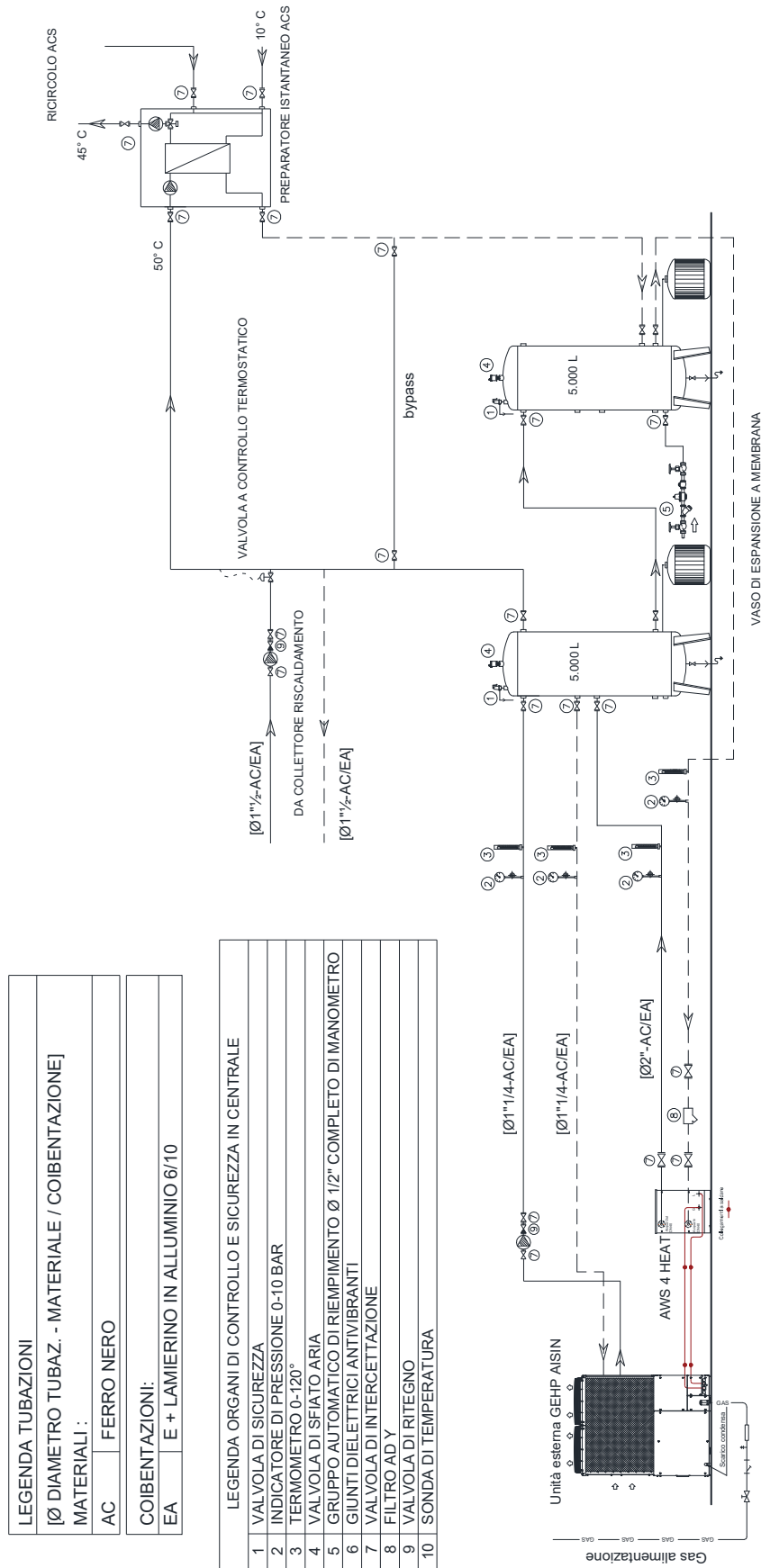
6.3 Centrale termo frigorifera a portata variabile senza disgiuntore idraulico (U.T.A.)



6.4 Centrale termo frigorifera a portata variabile con disgiuntore idraulico (fan coil)



6.5 Centrale produzione ACS edificio residenziale ad alto fabbisogno (4 HEAT)



7 Diagnosi delle anomalie



ATTENZIONE



- **MAI arrestare il sistema GEHP – AWS togliendo alimentazione durante il funzionamento.** Il non rispetto di tale prescrizione può causare danni irreversibili all'unità e comporta la cessazione immediata della validità della garanzia.
- **MAI alimentare l'unità AWS YOSHI dopo aver alimentato l'unità esterna.** Il non rispetto di tale prescrizione può causare malfunzionamenti dell'unità.

Di seguito sono indicate le possibili anomalie rilevabili direttamente dal pannello di controllo dell'unità AWS YOSHI.

TABELLA CODICI ERRORE AWS UNITÀ SINGOLE

CODICE	TIPO DI ALLARME	POSSIBILI CAUSE	CONTROMISURA
ER01	Allarme orologio PLC	<ul style="list-style-type: none"> • Batteria tampone scarica • Orologio non impostato 	<ul style="list-style-type: none"> • Sostituire batteria tampone • Impostare orologio
ER02	Allarme sonda temperatura ritorno	<ul style="list-style-type: none"> • Sonda difettosa • Cablaggio scollegato 	<ul style="list-style-type: none"> • Verificare resistenza sonda • Verificare collegamento sonda
ER03	Allarme sonda temperatura mandata	<ul style="list-style-type: none"> • Sonda difettosa • Cablaggio scollegato 	<ul style="list-style-type: none"> • Verificare resistenza sonda • Verificare collegamento sonda
ER04	Allarme sonda temperatura opzionale	<ul style="list-style-type: none"> • Sonda difettosa • Cablaggio scollegato 	<ul style="list-style-type: none"> • Verificare resistenza sonda • Verificare collegamento sonda
ER05	Allarme sonda temperatura esterna	<ul style="list-style-type: none"> • Sonda difettosa • Cablaggio scollegato 	<ul style="list-style-type: none"> • Verificare resistenza sonda • Verificare collegamento sonda
ER06	Scatto protezione pompa AWS (POS)	<ul style="list-style-type: none"> • Pompa in corto circuito • Perdita di carico eccessiva sul circuito primario 	<ul style="list-style-type: none"> • Verificare resistenza motore pompa • Verificare pulizia filtri e circolazione acqua nel circuito primario
ER07	Allarme pressostato differenziale	<ul style="list-style-type: none"> • Aria nel circuito acqua • Pressostato difettoso • Mancanza di circolazione 	<ul style="list-style-type: none"> • Rimuovere aria da tubo trasparente e dalla valvola di sfogo • Verificare contatto pressostato • Verificare pompa e valvole intercettazione
ER08	Allarme flussostato	<ul style="list-style-type: none"> • Portata insufficiente • Flussostato difettoso 	<ul style="list-style-type: none"> • Verificare pressione del circuito idraulico ed eventuale ostruzione filtro ad Y. • Verificare contatto flussostato
ER09	Allarme flussostato manomesso		<ul style="list-style-type: none"> • Verificare cablaggio flussostato • Verificare contatto flussostato • Verificare presenza di pompe che fanno circolare acqua quando non previsto
ER10	Allarme antigelo	<ul style="list-style-type: none"> • Sonda temperatura starata • Temperatura ritorno acqua troppo bassa 	<ul style="list-style-type: none"> • Verificare resistenza sonda • Verificare portata del circuito primario ed impostazione di set point ed offset
ER11	Avviso manutenzione	Il sistema è prossimo al raggiungimento delle 10.000 ore, limite di funzionamento per manutenzione ordinaria	<ul style="list-style-type: none"> • Contattare il Centro Assistenza Tecnica AISIN

TABELLA CODICI ERRORE AWS UNITÀ SINGOLE			
CODICE	TIPO DI ALLARME	POSSIBILI CAUSE	CONTROMISURA
ER12	Allarme manutenzione necessaria	Il sistema ha raggiunto le 10.000 ore, limite di funzionamento per esecuzione manutenzione ordinaria	<ul style="list-style-type: none"> • Far eseguire manutenzione ordinaria e resettare contatore
ER13	Allarme GHP		<ul style="list-style-type: none"> • Verificare il codice allarme visualizzato sul display dell'unità esterna GEHP AISIN
ER14	Allarme mancata partenza GHP		<ul style="list-style-type: none"> • Verificare impostazioni field settings • Verificare il cablaggio tra scheda PCB e PLC • Verificare funzionamento uscita digitale PLC
ER15	Allarme valvola 4 vie GHP bloccata	<ul style="list-style-type: none"> • Malfunzionamento valvola 4 vie unità GEHP AISIN 	<ul style="list-style-type: none"> • Consultare il manuale di servizio dell'unità GEHP AISIN
ER16	Allarme comunicazione ModBus Carel	<ul style="list-style-type: none"> • Driver difettoso • Cablaggio scollegato 	<ul style="list-style-type: none"> • Verificare uscita driver • Verificare collegamento driver
ER17	Allarme bassa temp. Aspirazione Carel		<ul style="list-style-type: none"> • Contattare il Centro Assistenza Tecnica AISIN.
ER18	Allarme EEPROM Carel		<ul style="list-style-type: none"> • Contattare il Centro Assistenza Tecnica AISIN.
ER19	Allarme sensore pressione S1 Carel	<ul style="list-style-type: none"> • Sensore difettoso • Cablaggio scollegato 	<ul style="list-style-type: none"> • Verificare resistenza sensore • Verificare collegamento sensore
ER20	Allarme sonda EVTS sensore S2 Carel	<ul style="list-style-type: none"> • Sonda difettosa • Cablaggio scollegato 	<ul style="list-style-type: none"> • Verificare resistenza sonda • Verificare collegamento sonda
ER21	Allarme attuatore valvola esp. Carel	<ul style="list-style-type: none"> • Attuatore difettoso • Cablaggio scollegato 	<ul style="list-style-type: none"> • Verificare resistenza attuatore • Verificare collegamento attuatore
ER22	Allarme LOP Carel		<ul style="list-style-type: none"> • Contattare il Centro Assistenza Tecnica AISIN.
ER23	Allarme MOP Carel		<ul style="list-style-type: none"> • Contattare il Centro Assistenza Tecnica AISIN
ER24	Allarme LowSH Carel		<ul style="list-style-type: none"> • Contattare il Centro Assistenza Tecnica AISIN
ER25	Allarme HiTcond Carel		<ul style="list-style-type: none"> • Contattare il Centro Assistenza Tecnica AISIN
ER26	Allarme comunicazione ModBus AWS slave A	<ul style="list-style-type: none"> • PLC difettoso • Cablaggio scollegato 	<ul style="list-style-type: none"> • Verificare uscita PLC • Verificare collegamento
ER27	Allarme comunicazione ModBus AWS slave B	<ul style="list-style-type: none"> • PLC difettoso • Cablaggio scollegato 	<ul style="list-style-type: none"> • Verificare uscita PLC • Verificare collegamento

TABELLA CODICI ERRORE AWS UNITÀ SINGOLE			
CODICE	TIPO DI ALLARME	POSSIBILI CAUSE	CONTROMISURA
ER28	Allarme comunicazione ModBus AWS slave C	<ul style="list-style-type: none"> • PLC difettoso • Cablaggio scollegato 	<ul style="list-style-type: none"> • Verificare uscita PLC • Verificare collegamento
ER29	Allarme generale AWS slave A		<ul style="list-style-type: none"> • Verificare codice di allarme sul display dell'AWS in allarme
ER30	Allarme generale AWS slave B		<ul style="list-style-type: none"> • Verificare codice di allarme sul display dell'AWS in allarme
ER31	Allarme generale AWS slave C		<ul style="list-style-type: none"> • Verificare codice di allarme sul display dell'AWS in allarme

TABELLA CODICI ERRORE AWS UNITÀ TWIN			
CODICE	TIPO DI ALLARME	POSSIBILI CAUSE	CONTROMISURA
ER01	Allarme orologio PLC	<ul style="list-style-type: none"> Batteria tampone scarica Orologio non impostato 	<ul style="list-style-type: none"> Sostituire batteria tampone Impostare orologio
ER02	Allarme sonda temperatura ritorno A	<ul style="list-style-type: none"> Sonda difettosa Cablaggio scollegato 	<ul style="list-style-type: none"> Verificare resistenza sonda Verificare collegamento sonda
ER03	Allarme sonda temperatura mandata A	<ul style="list-style-type: none"> Sonda difettosa Cablaggio scollegato 	<ul style="list-style-type: none"> Verificare resistenza sonda Verificare collegamento sonda
ER04	Allarme sonda temperatura opzionale	<ul style="list-style-type: none"> Sonda difettosa Cablaggio scollegato 	<ul style="list-style-type: none"> Verificare resistenza sonda Verificare collegamento sonda
ER05	Allarme sonda temperatura esterna	<ul style="list-style-type: none"> Sonda difettosa Cablaggio scollegato 	<ul style="list-style-type: none"> Verificare resistenza sonda Verificare collegamento sonda
ER06	Allarme sonda temperatura ritorno B	<ul style="list-style-type: none"> Sonda difettosa Cablaggio scollegato 	<ul style="list-style-type: none"> Verificare resistenza sonda Verificare collegamento sonda
ER07	Allarme sonda temperatura mandata B	<ul style="list-style-type: none"> Sonda difettosa Cablaggio scollegato 	<ul style="list-style-type: none"> Verificare resistenza sonda Verificare collegamento sonda
ER08	Allarme pompa collettiva	<ul style="list-style-type: none"> Pompa in corto circuito Perdita di carico eccessiva sul circuito primario 	<ul style="list-style-type: none"> Verificare resistenza motore pompa Verificare pulizia filtri e circolazione acqua nel circuito primario
ER09	Allarme pressostato differenziale	<ul style="list-style-type: none"> Aria nel circuito acqua Pressostato difettoso Mancanza di circolazione 	<ul style="list-style-type: none"> Rimuovere aria da tubo trasparente e dalla valvola di sfiato Verificare contatto pressostato Verificare pompa e valvole intercettazione
ER10	Allarme flussostato	<ul style="list-style-type: none"> Portata insufficiente Flussostato difettoso 	<ul style="list-style-type: none"> Verificare pressione del circuito idraulico ed eventuale ostruzione filtro ad Y. Verificare contatto flussostato
ER11	Allarme flussostato manomesso		<ul style="list-style-type: none"> Verificare cablaggio flussostato Verificare contatto flussostato Verificare presenza di pompe che fanno circolare acqua quando non previsto
ER12	Allarme antigelo	<ul style="list-style-type: none"> Sonda temperatura starata Temperatura ritorno acqua troppo bassa. 	<ul style="list-style-type: none"> Verificare resistenza sonda Verificare portata del circuito primario ed impostazione di set point ed offset
ER13	Avviso manutenzione	Il sistema è prossimo al raggiungimento delle 10.000 ore, limite di funzionamento per manutenzione ordinaria	<ul style="list-style-type: none"> Contattare il Centro Assistenza Tecnica AISIN.
ER14	Allarme manutenzione necessaria	Il sistema ha raggiunto le 10.000 ore, limite di funzionamento per esecuzione manutenzione ordinaria	<ul style="list-style-type: none"> Far eseguire manutenzione ordinaria e resettare contatore
ER15	Allarme GHP A		<ul style="list-style-type: none"> Verificare il codice allarme visualizzato sul display dell'unità esterna GEHP AISIN
ER16	Allarme mancata partenza GHP A		<ul style="list-style-type: none"> Verificare impostazioni field settings Verificare il cablaggio tra scheda PCB e PLC Verificare funzionamento uscita digitale PLC

TABELLA CODICI ERRORE AWS UNITÀ TWIN			
CODICE	TIPO DI ALLARME	POSSIBILI CAUSE	CONTROMISURA
ER17	Allarme valvola 4 vie GHP A bloccata	<ul style="list-style-type: none"> • Malfunzionamento valvola 4 vie unità GEHP AISIN 	<ul style="list-style-type: none"> • Consultare il manuale di servizio dell'unità GEHP AISIN
ER18	Allarme GHP B		<ul style="list-style-type: none"> • Verificare il codice allarme visualizzato sul display dell'unità esterna GEHP AISIN
ER19	Allarme mancata partenza GHP B		<ul style="list-style-type: none"> • Verificare impostazioni field settings • Verificare il cablaggio tra scheda PCB e PLC • Verificare funzionamento uscita digitale PLC
ER20	Allarme valvola 4 vie GHP B bloccata	<ul style="list-style-type: none"> • Malfunzionamento valvola 4 vie unità GEHP AISIN 	<ul style="list-style-type: none"> • Consultare il manuale di servizio dell'unità GEHP AISIN
ER21	Allarme comunicazione ModBus Carel A	<ul style="list-style-type: none"> • Driver difettoso • Cablaggio scollegato 	<ul style="list-style-type: none"> • Verificare uscita driver • Verificare collegamento driver
ER22	Allarme bassa temp. Aspirazione Carel A		<ul style="list-style-type: none"> • Contattare il Centro Assistenza Tecnica AISIN
ER23	Allarme EEPROM Carel A		<ul style="list-style-type: none"> • Contattare il Centro Assistenza Tecnica AISIN
ER24	Allarme sensore pressione S1 Carel A	<ul style="list-style-type: none"> • Sensore difettoso • Cablaggio scollegato 	<ul style="list-style-type: none"> • Verificare resistenza sensore • Verificare collegamento sensore
ER25	Allarme sonda EVTS sensore S2 Carel A	<ul style="list-style-type: none"> • Sonda difettosa • Cablaggio scollegato 	<ul style="list-style-type: none"> • Verificare resistenza sonda • Verificare collegamento sonda
ER26	Allarme attuatore valvola esp. Carel A	<ul style="list-style-type: none"> • Attuatore difettoso • Cablaggio scollegato 	<ul style="list-style-type: none"> • Verificare resistenza attuatore • Verificare collegamento attuatore
ER27	Allarme LOP Carel A		<ul style="list-style-type: none"> • Contattare il Centro Assistenza Tecnica AISIN.
ER28	Allarme MOP Carel A		<ul style="list-style-type: none"> • Contattare il Centro Assistenza Tecnica AISIN
ER29	Allarme LowSH Carel A		<ul style="list-style-type: none"> • Contattare il Centro Assistenza Tecnica AISIN
ER30	Allarme HiTcond Carel A		<ul style="list-style-type: none"> • Contattare il Centro Assistenza Tecnica AISIN
ER31	Allarme comunicazione ModBus Carel B	<ul style="list-style-type: none"> • Driver difettoso • Cablaggio scollegato 	<ul style="list-style-type: none"> • Verificare uscita driver • Verificare collegamento driver
ER32	Allarme bassa temp. Aspirazione Carel B		<ul style="list-style-type: none"> • Contattare il Centro Assistenza Tecnica AISIN

TABELLA CODICI ERRORE AWS UNITÀ TWIN			
CODICE	TIPO DI ALLARME	POSSIBILI CAUSE	CONTROMISURA
ER33	Allarme EEPROM Carel B		<ul style="list-style-type: none"> • Contattare il Centro Assistenza Tecnica AISIN
ER34	Allarme sensore pressione S1 Carel B	<ul style="list-style-type: none"> • Sensore difettoso • Cablaggio scollegato 	<ul style="list-style-type: none"> • Verificare resistenza sensore • Verificare collegamento sensore
ER35	Allarme sonda EVTS sensore S2 Carel B	<ul style="list-style-type: none"> • Sonda difettosa • Cablaggio scollegato 	<ul style="list-style-type: none"> • Verificare resistenza sonda • Verificare collegamento sonda
ER36	Allarme attuatore valvola esp. Carel B	<ul style="list-style-type: none"> • Attuatore difettoso • Cablaggio scollegato 	<ul style="list-style-type: none"> • Verificare resistenza attuatore • Verificare collegamento attuatore
ER37	Allarme LOP Carel B		<ul style="list-style-type: none"> • Contattare il Centro Assistenza Tecnica AISIN
ER38	Allarme MOP Carel B		<ul style="list-style-type: none"> • Contattare il Centro Assistenza Tecnica AISIN
ER39	Allarme LowSH Carel B		<ul style="list-style-type: none"> • Contattare il Centro Assistenza Tecnica AISIN
ER40	Allarme HiTcond Carel B		<ul style="list-style-type: none"> • Contattare il Centro Assistenza Tecnica AISIN
ER41	Allarme comunicazione ModBus AWS slave A	<ul style="list-style-type: none"> • PLC difettoso • Cablaggio scollegato 	<ul style="list-style-type: none"> • Verificare uscita PLC • Verificare collegamento
ER42	Allarme comunicazione ModBus AWS slave B	<ul style="list-style-type: none"> • PLC difettoso • Cablaggio scollegato 	<ul style="list-style-type: none"> • Verificare uscita PLC • Verificare collegamento
ER43	Allarme comunicazione ModBus AWS slave C	<ul style="list-style-type: none"> • PLC difettoso • Cablaggio scollegato 	<ul style="list-style-type: none"> • Verificare uscita PLC • Verificare collegamento
ER44	Allarme generale AWS slave A		<ul style="list-style-type: none"> • Verificare codice di allarme sul display dell'AWS in allarme
ER45	Allarme generale AWS slave B		<ul style="list-style-type: none"> • Verificare codice di allarme sul display dell'AWS in allarme
ER46	Allarme generale AWS slave C		<ul style="list-style-type: none"> • Verificare codice di allarme sul display dell'AWS in allarme

SEGNALAZIONI BLOCCO POMPA WILO INTEGRATA			
COD.	TIPO DI ALLARME	POSSIBILI CAUSE	CONTROMISURA
E04	Tensione di rete insufficiente	Errato voltaggio	<ul style="list-style-type: none"> • Verificare la tensione di rete
E05	Tensione di rete eccessiva	Errato voltaggio	<ul style="list-style-type: none"> • Verificare la tensione di rete
E09	Funzionamento turbina	Pompa azionata al contrario	<ul style="list-style-type: none"> • Verificare portata • Installare valvole ritegno
E10	Bloccaggio	Il rotore è bloccato	<ul style="list-style-type: none"> • Contattare il centro assistenza
E21	Sovraccarico	Il motore gira con difficoltà	<ul style="list-style-type: none"> • Contattare il centro assistenza
E23	Corto circuito	Corrente al motore eccessiva	<ul style="list-style-type: none"> • Contattare il centro assistenza
E25	Contatto / avvolgimento	Avvolgimento motore difettoso	<ul style="list-style-type: none"> • Contattare il centro assistenza
E30	Sovratemperatura del modulo	Temperatura eccessiva	<ul style="list-style-type: none"> • Contattare il centro assistenza
E31	Sovratemperatura modulo di potenza	Temperatura eccessiva	<ul style="list-style-type: none"> • Contattare il centro assistenza
E36	Errore sistema elettronico	Sistema elettronico difettoso	<ul style="list-style-type: none"> • Contattare il centro assistenza

MESSAGGI D'AVVISO POMPA WILO INTEGRATA			
COD.	TIPO DI ALLARME	POSSIBILI CAUSE	CONTROMISURA
E07	Funzionamento generatore	L'acqua muove la pompa	<ul style="list-style-type: none"> • Verificare l'idraulica
E11	Funzionamento a secco	Presenza di aria nella pompa	<ul style="list-style-type: none"> • Verificare l'idraulica
E21	Sovraccarico	La pompa lavora fuori curva	<ul style="list-style-type: none"> • Verificare l'idraulica

8 Specifiche tecniche sistemi AWS

8.1 Unità AWS singole standard

Unità singole standard		AWS16HP-F1S (F1JS) – (F1PS)	AWS20HP-F1S (F1JS) – (F1PS)	AWS25HP-F1S (F1JS) – (F1PS)	AWS30HP-F1S (F1JS) – (F1PS)	
Codice potenza unità esterna GEHP collegabile		P450	P560	P710	P850	
Capacità nominale raffreddamento*	kW	42,5	53,0	63,5	74,5	
Temperatura minima uscita acqua	°C	7 (ΔT_{max} tra mandata e ritorno = 5 deg)				
Capacità nominale riscaldamento**	kW	50,0	62,5	77,0	87,5	
Capacità massima riscaldamento***		53,5	68,0	77,0	91,0	
Temperatura massima uscita acqua	°C	50 (ΔT_{max} tra mandata e ritorno = 5 deg)				
Portata nominale	m ³ /h	8	10	12	14	
Modulazione potenza	%	35 – 100	28 – 100	23 – 100	22 – 100	
Efficienza energetica	GUE raffreddamento		1,42	1,23	1,13	1,05
	GUE riscaldamento		1,47		1,42	
	SPER raffreddamento		1,89		1,54	1,51
	SPER riscaldamento		1,57	1,55	1,54	1,51
Unità con pompa (AWS F1S)	Alimentazione	V/Ph/Hz	230/1/50			
	Consumo elettrico	W	550		700	
	Corrente di uso	A	4			
	Prevalenza disponibile	mca	7,5	6,0	3,7	2,8
Unità con pompa alta prevalenza (AWS F1PS)	Alimentazione	V/Ph/Hz	230/1/50			
	Consumo elettrico	W	770		900	
	Corrente di uso	A	4			
	Prevalenza disponibile	mca	11,0	7,0	6,5	7,0
Unità senza pompa (AWS F1JS)	Alimentazione	V/Ph/Hz	230/1/50			
	Consumo elettrico	W	190			
	Corrente di uso	A	1			
	Perdita di carico totale	mca	2,2	3,3	4,6	4,8
Circuito idraulico	Attacchi idraulici	mm	DN40			
	Tubazioni circuito primario	mm	DN40	DN50		
	Pressione di esercizio massima	bar	6			
	Contenuto totale minimo acqua	l	400	450	500	
Circuito frigorifero	Attacchi frigoriferi (gas – liquido)	mm	Ø 28,6 – 18,0		Ø 35,0 – 18,0	
	Tubazioni GEHP – AWS (gas – liquido)		Ø 28,6 – 15,9 (19,05****)	Ø 35,0 – 15,9 (19,05****)	Ø 35,0 – 19,0 (22,2****)	
Dimensioni	Altezza	915				
	Larghezza	710				
	Profondità	1.020				
Peso unità con pompa		204		207		
Peso unità senza pompa		177		180		
Unità esterne GEHP collegabili		1				

* Temperatura esterna 35°C DB – temperatura acqua (mandata – ritorno) 7°C – 12°C

** Temperatura esterna 7°C DB – temperatura acqua (mandata – ritorno) 35°C – 30°C

*** Temperatura esterna 2°C DB – temperatura acqua (mandata – ritorno) 35°C – 30°C

**** Se la distanza tra GHP e AWS supera i 40 metri, aumentare la dimensione del tubo del liquido, usando il diametro indicato fra parentesi.

8.2 Unità AWS singole ECO

Unità singole ECO		AWS16HP-F1E (F1JE) – (F1PE)	AWS20HP-F1E (F1JE) – (F1PE)	AWS25HP-F1E (F1JE) – (F1PE)	AWS30HP-F1E (F1JE) – (F1PE)	
Codice potenza unità esterna GEHP collegabile		P450	P560	P710	P850	
Capacità nominale raffreddamento*	kW	42,5	53,0	63,5	74,5	
Capacità nominale riscaldamento**	kW	41,0	53,5	62,5	75,0	
Efficienza energetica	GUE raffreddamento		1,42	1,23	1,13	1,05
	GUE riscaldamento		1,59	1,60	1,47	1,49
	SPER raffreddamento		1,89		1,87	1,91
	SPER riscaldamento		1,57	1,55	1,54	1,51

* Temperatura esterna 35°C DB – temperatura acqua (mandata – ritorno) 7°C – 12°C

** Temperatura esterna 7°C DB – temperatura acqua (mandata – ritorno) 35°C – 30°C

Per tutti gli altri dati, fare riferimento alla tabella delle versioni standard

8.3 Unità AWS singole Low temperature

Unità singole Low Temperature		AWS25HP-F1L (F1JL) – (F1PL)	AWS30HP-F1L (F1JL) – (F1PL)
Codice potenza unità esterna GEHP collegabile		P710	P850
Capacità nominale raffreddamento*	kW	65,5	74,5
Capacità nominale riscaldamento**	kW	75,0	87,5
Efficienza energetica	GUE raffreddamento	1,13	1,05
	GUE riscaldamento	1,49	1,42
	SPER raffreddamento	1,93	1,91
	SPER riscaldamento	1,54	1,51

* Temperatura esterna 35°C DB – temperatura acqua (mandata – ritorno) 7°C – 12°C

** Temperatura esterna 7°C DB – temperatura acqua (mandata – ritorno) 35°C – 30°C

Per tutti gli altri dati, fare riferimento alla tabella delle versioni standard

8.4 Unità AWS TWIN

Unità TWIN standard			AWS40HP-F1JS			AWS50HP-F1JS		AWS60HP-F1JS	
			16+16HP	16+20HP	20+20HP	16+25HP	20+25HP	25+25HP	30+30HP
Codice potenza unità esterna GEHP collegabile			P900	P1010	P1120	P1160	P1270	P1420	P1700
Capacità nominale raffreddamento*	kW		85,0	95,5	106,0	106,0	116,5	127,0	149,0
Temperatura minima uscita acqua	°C		7 (ΔT_{max} tra mandata e ritorno = 5 deg)						
Capacità nominale riscaldamento**	kW		100,0	112,5	125,0	127,0	139,5	154,0	175,0
Capacità massima riscaldamento***				107,0	121,5	136,0	130,5	145,0	154,0
Temperatura massima uscita acqua	°C		50 (ΔT_{max} tra mandata e ritorno = 5 deg)						
Portata nominale	m ³ /h		19			24		28	
Modulazione potenza	%		18-100	16-100	14-100	14-100	12-100	12-100	11-100
Efficienza energetica	GUE raffreddamento		1,42	1,31	1,23	1,24	1,17	1,13	1,05
	GUE riscaldamento		1,47			1,44		1,42	
	SPER raffreddamento		1,89			1,88		1,87	
	SPER riscaldamento		1,57	1,56	1,55		1,54		1,53
Unità senza pompa (AWS F1J)	Alimentazione	V/Ph/Hz	230/1/50						
	Consumo elettrico	W	200						
	Corrente di uso	A	0,9						
	Perdita di carico totale	mca	3,3			4,6		4,8	
Circuito idraulico	Attacchi idraulici	mm	DN65						
	Tubazioni circuito primario	mm	DN65						
	Pressione di esercizio massima	bar	6						
	Contenuto totale minimo acqua	l	400			450		500	
Circuito frigorifero	Attacchi frigoriferi (gas – liquido)	mm	2 x Ø 28,6 – 18,0						2xØ35,0–18,0
	Tubaz. GEHP A– AWS (gas – liquido)		Ø 28,6 – 15,9 (19,05****)				Ø 35,0 – 15,9 (19,05****)		Ø 35,0 – 19,0 (22,2****)
	Tubaz. GEHP A– AWS (gas – liquido)		Ø 28,6 – 15,9 (19,05****)			Ø 35,0 – 15,9 (19,05****)			Ø 35,0 – 19,0 (22,2****)
Dimensioni	Altezza		915						
	Larghezza		710						
	Profondità		1.020						
Peso unità senza pompa	kg	236							
Unità esterne GEHP collegabili			2						

* Temperatura esterna 35°C DB – temperatura acqua (mandata – ritorno) 7°C – 12°C

** Temperatura esterna 7°C DB – temperatura acqua (mandata – ritorno) 35°C – 30°C

*** Temperatura esterna 2°C DB – temperatura acqua (mandata – ritorno) 35°C – 30°C

**** Se la distanza tra GHP e AWS supera i 40 metri, aumentare la dimensione del tubo del liquido, usando il diametro indicato fra parentesi.

8.5 Unità AWS 4 HEAT

Unità singole 4 HEAT		AWS16HP-F1H (F1JH) – (F1PH)
Codice potenza unità esterna GEHP collegabile		P450
Capacità nominale riscaldamento**	kW	43,4
Recupero calore motore nominale	kW	8,9
Efficienza energetica	GUE riscaldamento	1,22
	PER riscaldamento	1,46

** Temperatura esterna 7°C DB – temperatura acqua (mandata – ritorno) 45°C – 40°C

DICHIARAZIONE CE DI CONFORMITA'

CE DECLARATION OF CONFORMITY



Dati identificativi del fabbricante: **Identification of the manufacturer:**

Tecnocasa S.r.l.
Sede legale:
Via Manzoni, 17
60025 Loreto (AN)

Dichiara che l'insieme per la macchina YOSHI AWS (Air Water System)
Declare that the assembly for the YOSHI AWS (Air Water System) unit:

Modelli:
Models:

Matricola:
Serial n°:

Anno di costruzione:
Year of construction:

AWS16HP-F1
AWS20HP-F1
AWS25HP-F1
AWS30HP-F1
AWS40HP-F1
AWS50HP-F1
AWS60HP-F1

vedi targa dati
see product label

vedi targa dati
see product label

È conforme ai requisiti essenziali di sicurezza delle seguenti direttive:
Is conformed to the essential safety requirement of the following directives:





- ✓ DIRETTIVA ATTREZZATURE A PRESSIONE 2014/68/UE – Cat Rischio I°
(PRESSURE EQUIPMENT DIRECTIVE 2014/68/EU – Cat Risk I°)
- ✓ DIRETTIVA MACCHINE 2006/42/CE
(MACHINE DIRECTIVE 2006/42/CE)
- ✓ DIRETTIVA BASSA TENSIONE LVD 2014/35/UE
(LOW VOLTAGE DIRECTIVE LVD 2014/35/EU)
- ✓ DIRETTIVA COMPATIBILITA' ELETTRROMAGNETICA EMC 2014/30/UE
(ELECTROMAGNETIC COMPATIBILITY DIRECTIVE EMC 2014/30/EU)

Rappresentante Legale
(Legal Representative)

TECNOCASA SRL
Via Manzoni, 17
60025 LORETO - AN
Tel. 071 972805 Fax 071 976481
Part. IVA 01051530424

Safety precautions

The following symbols are used to indicate precautions that must be observed to prevent possible fatal injuries or damage to the equipment. They are also used to indicate proper instructions, which have to be followed carefully.

 WARNING	If the items with this symbol shown in this manual are not adhered to, serious injury or death could occur.
 CAUTION	If the items with this symbol shown in this manual are not adhered to, injury or damage to the unit could occur.
	This indicates prohibited action.
	This indicates an action or requirement that must be completed.



TECNOCASA
CLIMATIZZAZIONE

Sole European Distributor **AISIN**
Gas Heat Pump (GHP) / Microgenerator (MCHP)

AISIN and Tecnocasa decline any responsibility for any damage whatever caused by improper use of the unit and/or non compliance with the information contained in the present manual. Specifications, drawings and technical information within this manual are subjected to change without notice.

Table of contents

Technical Features

1	Before installing	43
1.1	Parts provided.....	43
1.2	Locally procured parts.....	43
1.3	Installation prescriptions	44
1.4	Use of water and glycol mixture	45
1.5	Selecting the location for installation	45
1.6	Installation space	46
1.7	Anti vibration mounts	47

AWS units installation

2	Transport and handling of the unit	48
2.1	Checking the transport route.....	48
2.2	Methods for transporting YOSHI AWS units.....	48
2.3	Packed AWS dimensions (for transport)	48
2.4	External dimensions, hydraulic and refrigerant gas connections	49
3	Refrigerant and hydraulic piping	51
3.1	Outline drawing of refrigerant piping	51
3.2	Refrigerant piping specifications	52
3.3	Refrigerant gas charging amount.....	54
3.4	Single units with pump hydraulic piping layouts	55
3.5	TWIN and single units no pump hydraulic piping layouts	56
3.6	Water piping specifications	57

Electrical wiring

4	Electrical wiring installation	58
4.1	Position of wire hatch.....	58
4.2	External input / output wiring AWS master – third party BMS.....	59
4.3	Wiring with GEHP outdoor unit	59
4.4	ModBus RS485 wiring AWS master – AWS slave	61
4.5	CAN Bus wiring AWS master – exp. modules and keyboard.....	61
4.6	AWS Master – Temperature probes wiring	62
4.7	Electrical wire specifications	62

Installation layout and specifications

5	Layout of the inside of YOSHI AWS	63
5.1	Single units	63
5.2	TWIN unit.....	63
5.3	4 HEAT unit	64
6	Installation layouts	65
6.1	HVAC installation with external pump-engine heat recovery	65
6.2	HVAC installation with individual energy metering	66
6.3	HVAC installation with variable flow rate no hydraulic separator (A.H.U.)	67
6.4	HVAC installation with variable flow rate and hydraulic separator (fan coil).....	68
6.5	DHW production station for high need residential building (4 HEAT).....	69
7	Troubleshooting	70
8	AWS systems technical specifications	77
8.1	AWS single standard units.....	77
8.2	AWS single ECO units.....	77
8.3	AWS single Low temperature units	78
8.4	AWS TWIN units.....	78
8.5	AWS 4 HEAT units	78

1 Before installing

1.1 Parts provided

The following parts are provided with the YOSHI AWS units.

	Name			
	Installation manual	Control box wiring diagram	Y-shape strainer for water pipe [gaskets] 2" single units 2 1/2" twin units	Flanges [gaskets] DN40 single units DN65 twin units
Quantity	1	1	1 - [2]	2 - [2]
Location	Inside the control box		Inside the unit next to the water connections	
Note	Always store the manuals in a dry and safe place		Refer to the prescriptions of this manual for the installation of the accessories	

1.2 Locally procured parts

The following items are required for installing the YOSHI AWS unit.

Item	Application
Anchor bolts	For installing the AWS unit on the ground (M8X4)
Washers and nuts	For installing the AWS unit on the ground (Ø8X4)
Anti vibration mounts	For installing the unit on metal bars or on the roof.
Copper pipe and fittings for refrigerant gas	Refrigerant gas piping (materials and procedures are described in the GEHP outdoor unit installation manual)
Steel pipe and fittings for water	Water piping (materials and procedures are described in the present manual)
Insulation	For refrigerant gas and water pipe insulation.
Electrical wires	AWS unit power supply, ground wiring, communication and accessories wiring (proper size and wire specifications are described in the GHP outdoor unit installation manual)
R410a refrigerant gas, precision scale and gauge manifolds	Refrigerant circuit extra charge (refrigerant extra charge is described in the present manual)
Oxy acetylene welding kit	Gas bottles, nozzle and copper bars to weld refrigerant pipes.
Nitrogen Bottle	Refrigerant gas leakage test (the procedure is described in the GEHP outdoor unit installation manual)
Vacuum pump	Vacuum suction (the procedure is described in the GEHP outdoor unit installation manual)
Pipe cutter	Refrigerant gas piping installation.
Fixing bolts	Installation of the flanges (Screws M16X50 – Nut M16)



WARNING



- **Never use parts which are not compliant with those listed in the present manual.** Failure to observe this prescription makes the warranty no longer valid and could result in malfunction and/or damage to the unit.



- **The installation of the unit must comply with national and local codes.** Failure to observe this prescription could result in illegal act.
- **The manufacturer specifically disclaims any liability whatsoever for any claims by any party if any of the procedures in this Installation manual have not been followed.** Failure to observe this prescription makes the warranty no longer valid.

1.3 Installation prescriptions



WARNING



- **Welding, refrigerant gas and water piping installation should be always performed by specialised technical personnel in accordance with instructions and prescriptions mentioned in the present manual.**
Failure to observe this prescription makes the warranty no longer valid and could result in malfunction and/or damage to the YOSHI AWS unit.



CAUTION





- **In case of retrofitting existing installations and reusing existing pipes, refer to the dedicated chapter in the AISIN GEHP outdoor unit's installation manual.**
Failure to observe this prescription makes the warranty no longer valid and could result in malfunction and/or damage to the YOSHI AWS unit.
- **The installation of 4 HEAT units requires hydraulic pipes separated from those of other YOSHI AWS units that may be present in the same system.** Failure to observe this prescription makes the warranty no longer valid and could result in malfunction and/or damage to the YOSHI AWS 4 HEAT unit.

The YOSHI AWS installation foresees to:

- Install all required safety devices (not included) on the hydraulic circuit. In particular, install an emergency relief valve and a properly dimensioned expansion vessel. installation of a jolly valve at the higher point of the water piping
- Install an automatic air release valve at the highest points of the water circuit. This is to avoid air bubble accumulation in the pipes.
- Install the Y-shape strainer (supplied with the unit) on the return water pipe, which is marked with the indication IN. At least, allow a clearance of **50 cm** between the strainer and the flange. In case of multi-unit layouts, install one filter each AWS unit.
- Consider **25l/kW_e** (around 400 litres) as the minimum water quantity of the water circuit. The calculation is based on the minimum modulation capacity of the AISIN GEHP unit in cooling mode.
- In case the amount of water is lower than the above mentioned prescribed value, install a buffer tank. Possible layouts are described in the present manual.
- In case of installations with external circulation pump, make sure each AWS unit receives the proper flow rate. Also, verify the pump has enough static pressure to win the total pressure drop of the system.
- Refer to specifications tables for reference flow rate and pressure drop of each AWS unit.
- In case of cold districts, foresee indoor installation in boiler rooms.




1.4 Use of water and glycol mixture

 WARNING	
	<ul style="list-style-type: none"> NEVER load the glycol mixture near the pump. The bearing of the pump may be damaged in case of contact with pure glycol. Failure to observe this prescription makes the warranty no longer valid and could result in malfunction and/or damage to the YOSHI AWS unit.

Use mixtures of water and antifreeze fluid to lower the freezing point of water. The liquid most commonly used as antifreeze is ethylene glycol. The table shows the reduction factors of the cooling capacity and the capacity of the pump of the AWS as a function of the water temperature and percentage by weight of glycol in the mixture.

Water temperature °C	Glycol concentration %kg	Cooling capacity derate ratio	Pump flow rate derate ratio
-2	5	0,995	0,99
-4	10	0,990	0,98
-6	15	0,985	0,96
-9	20	0,980	0,94
-12	25	0,975	0,92
-15	30	0,970	0,90
-19	35	0,965	0,88
-23	40	0,960	0,86
-29	45	0,955	0,83
-35	50	0,950	0,80

1.5 Selecting the location for installation

 WARNING	
	<ul style="list-style-type: none"> The unit MUST NOT be installed where flammable gas is generated, accumulated or handled. Failure to observe this prescription could result in damage of the unit, injury, fire or explosion.
	<ul style="list-style-type: none"> The AWS unit is for outdoor and indoor installation. Read the present manual carefully to select a proper installation location. Make sure maintenance space is provided around the unit. If the unit is installed at high location, provide a safe access by installing ladders or railings for the operator.

- Always install the AWS unit in an area where its smooth operating noise and small vibration won't be a disturb for the neighbours, particularly in residential areas. Comply to local standards where prescribed.
- Always install the AWS unit in a level location where rainwater cannot accumulate. Provide proper drain routes.
- Always install a drain pan (optional) in case the AWS units is located indoors.
- In case two overlapped AWS single units with pump, remove the circulation pump cover in the lower AWS unit.
- Always install the AWS unit in a location where it won't be exposed to strong winds. Provide proper anchor bolts.
- AWS units might cause slight interference with other electrical equipment, such as televisions, radios, computers and telephones. Provide proper clearances.

1.6 Installation space



- **Minimum allowed clearance ensures air circulation, room for inspection and maintenance of the AWS unit.** Failure to observe this prescription could result in injury to the maintenance personnel and damage to the unit.
- **In case of multi-unit installations, make sure all units are easily accessible. Nearby walls, pipes or other objects should not obstruct maintenance operations.** Minimum allowed clearance is described in the table below.
- **In case of overlapped installation of one single unit and one TWIN unit, make sure the TWIN unit is always the one below.** Failure to observe this prescription could result in malfunction and/or damage of the YOSHI AWS units.

Always provide ample space for inspection and maintenance of refrigerant gas and water pipes.

<p><Front view></p> <p>Always provide 1 m or more above the AWS unit</p>	<p><Top view></p> <p>Always leave at least 500 mm on the right side (water connection rear view)</p>
<p><Front view></p> <p>AWS single</p> <p>AWS TWIN</p> <p>In case of overlapped installation of one single unit and one TWIN unit, make sure the TWIN unit is always the one below. Refrigerant and hydraulic pipes should not interfere with the body panels of both units.</p>	<p><Top view></p> <p>Always leave at least 500 mm on the right side (water connection rear view)</p>

1.7 Anti vibration mounts



WARNING



- **When using anti vibration mounts to install YOSHI AWS units, check the relevant local and national and technical standards. Make sure mounts are properly sized and can stand the weight of the units.**

Failure to observe this prescription could result in permanent damage of the YOSHI AWS units.

- Alternative anti vibration mounts can be used in those applications where the building slabs cannot stand the weight of the YOSHI AWS units.
- Use anti vibration mounts when operating noise or vibration can cause problems to the surrounding environment.
- Make sure rain and condensation water are easily directed to a drainage point.
- Make sure the foundation is able to withstand the weight of the units and the anti vibration mounts.
- Always secure the anti vibration mounts to the foudation with achor bolts.

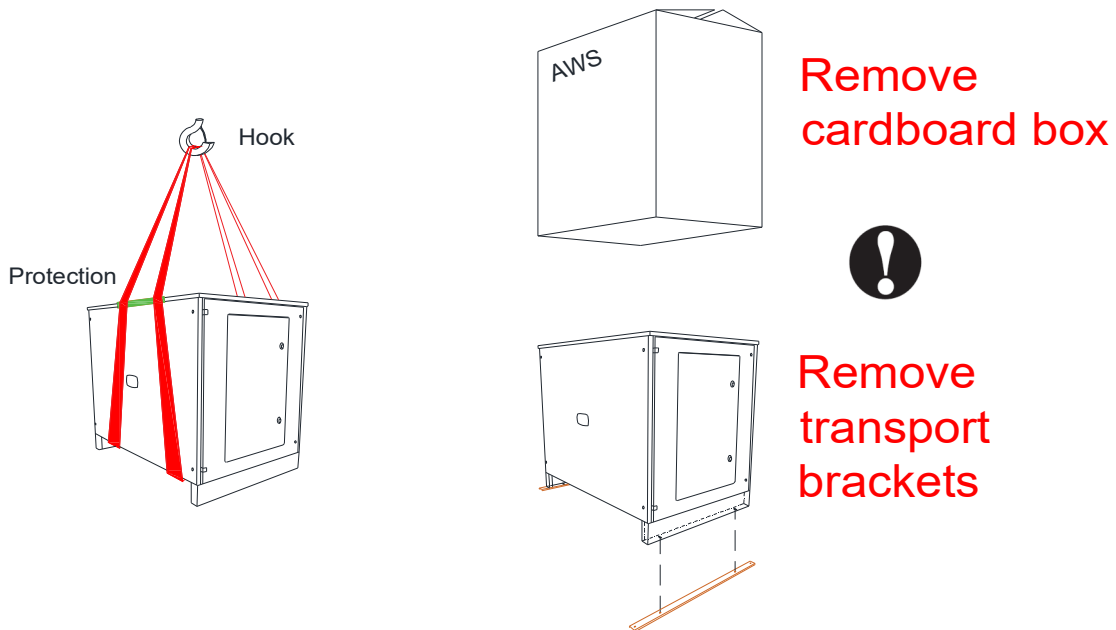
2 Transport and handling of the unit

2.1 Checking the transport route

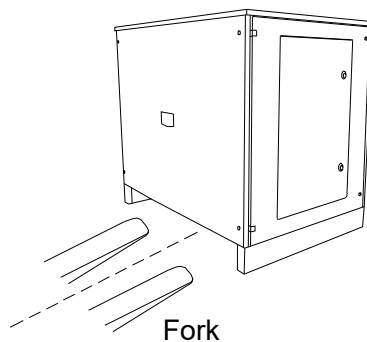
- Make sure the route to the installation site and any openings are large enough for YOSHI AWS to be transported through.
- Make sure the route surface to the installation site has the strength to withstand the weight of the units in their transport package.

2.2 Methods for transporting YOSHI AWS units

- Use nylon slings as indicated below. In case of need, protect contact points to prevent damages to the AWS unit.
- Always remove the cardboard box, the wooden pallet and the transport brackets before the AWS unit is located at the final position.



- If a forklift is used for transport, spread the forks as wide as possible and insert them completely, taking care not to damage the unit.



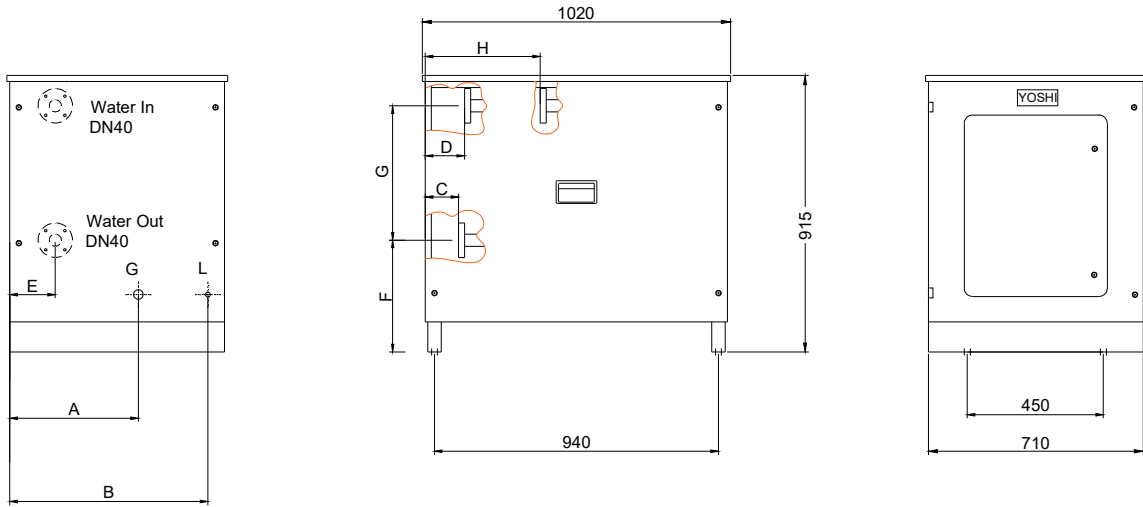
- Do not tilt the unit more than 30° (never tip the unit on the side).

2.3 Packed AWS dimensions (for transport)

AWS unit	Package dimensions for transport (mm)	Weight [no pump] (kg)
16-20-25 HP	800 (W) x 1.200 (D) x 1.050 (H)	222 [195]
30 HP		225 [198]
40-50 HP		254
60 HP		257

2.4 External dimensions, hydraulic and refrigerant gas connections

<Single units>



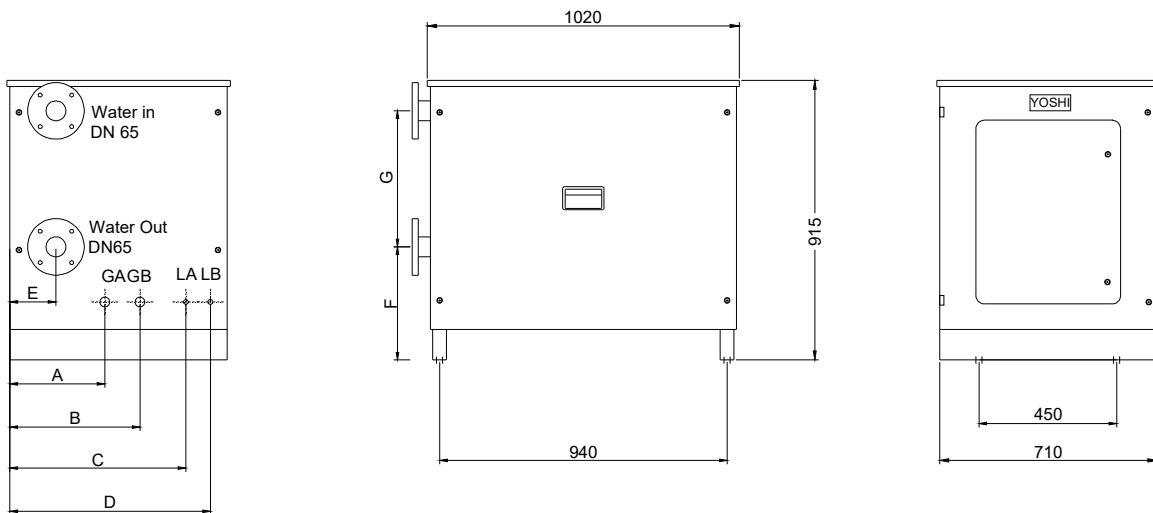
REAR VIEW

SIDE VIEW

FRONT VIEW

AWS UNITS CONNECTIONS									
Refrigerant gas and water connections location	mm	R410a Gas	R410a Liquid	Water					
		A	B	C	D	E	F	G	H
Dimensions (W - D - H)	mm	710 - 1.020 - 915							

<TWIN units>



REAR VIEW

SIDE VIEW

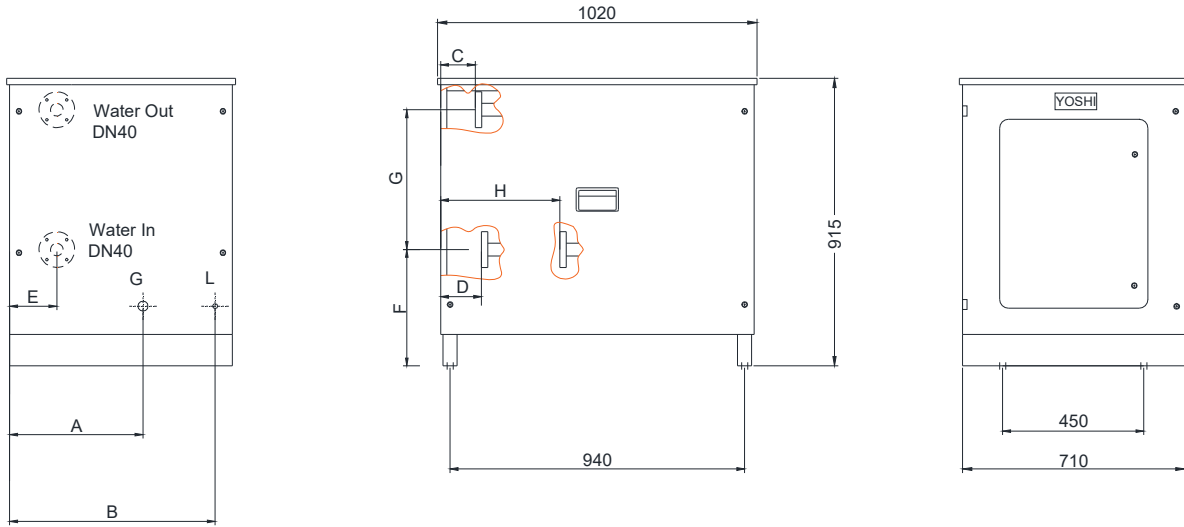
FRONT VIEW

AWS UNITS CONNECTIONS								
Refrigerant gas and water connections location	mm	R410a Gas		R410a Liquid		Water		
		A	B	C	D	E	F	G
Dimensions (W - D - H)	mm	710 - 1.020 - 915						

< 4 HEAT units >



- In case of 4HEAT units, water inlet and outlet pipes are reversed with respect to other YOSHI AWS. Incorrect installation of hydraulic piping could result in malfunction and/or damage to the YOSHI AWS unit.



REAR VIEW

SIDE VIEW

FRONT VIEW

AWS UNITS CONNECTIONS									
Refrigerant gas and water connections location	mm	R410a Gas	R410a Liquid	Water					
		A	B	C	D	E	F	G	H
		426	656	110	130	151	370	450	380
Dimensions (W - D - H)	mm	710 - 1.020 - 915							

3 Refrigerant and hydraulic piping

3.1 Outline drawing of refrigerant piping

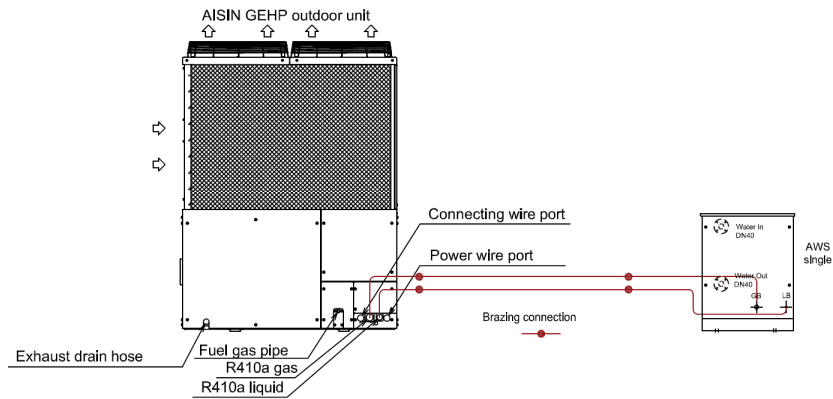


WARNING

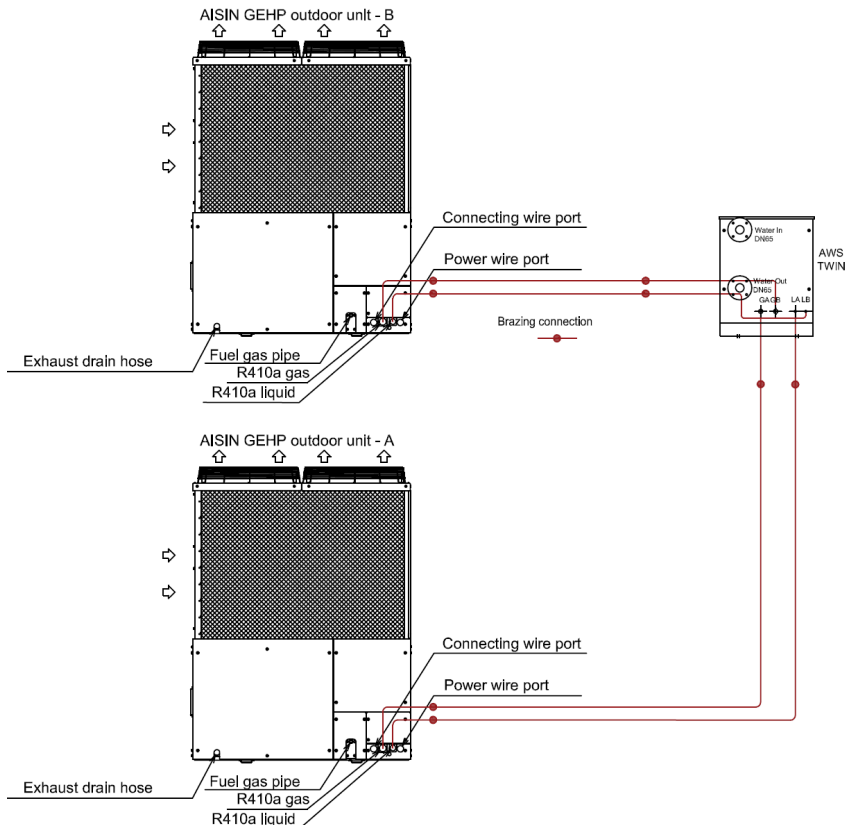


- **Refrigerant piping installation must comply to all prescriptions in this manual. Specialised technical personnel should be F-Gas certified.**
Failure to observe this prescription makes the warranty no longer valid and could result in malfunction and/or damage to the YOSHI AWS unit.
- **After the installation is completed, always call the Authorised Service Centre to perform the commissioning.**
Failure to observe this prescription makes the warranty no longer valid and could result in malfunction and/or damage to the YOSHI AWS unit.




<Single units>





<TWIN units>



3.2 Refrigerant piping specifications

 WARNING	
	<ul style="list-style-type: none"> NEVER exceed maximum allowed distance between YOSHI AWS and AISIN GEHP units. Failure to observe this prescription makes the warranty no longer valid and could result in malfunction and/or damage to the units.
	<ul style="list-style-type: none"> YOSHI AWS refrigerant gas connections diameters and refrigerant gas piping (AWS – AISIN GEHP unit) ones are different. Install reduces when needed (not supplied). Failure to observe this prescription makes the warranty no longer valid and could result in malfunction and/or damage to the YOSHI AWS unit.

 CAUTION	
	<ul style="list-style-type: none"> Simultaneous connection of direct expansion indoor units and YOSHI AWS to the same outdoor unit is not allowed. YOSHI AWS units can only be connected to one AISIN GEHP outdoor unit for AWS of the same capacity. Failure to observe this prescription could result in malfunction and/or damage to the units

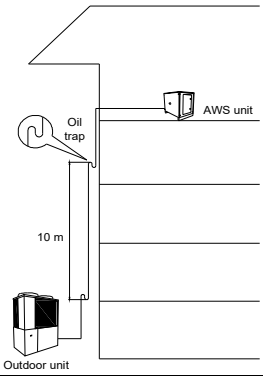
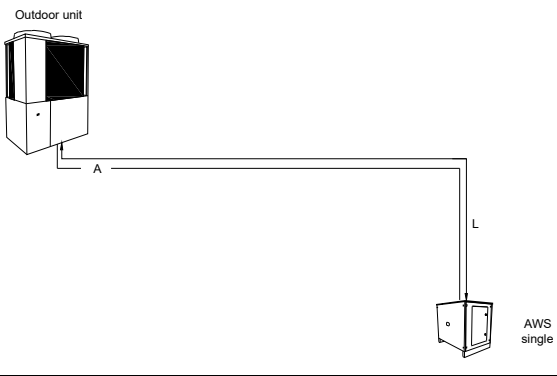
Refrigerant pipe size can be selected according to the table below.

<Single units>

YOSHI AWS AISIN GEHP capacity		Installation item						
		Diameter x Thickness (mm)			Permissible piping length (m) (equivalent/actual)	Permissible height difference. (m)		Compressor oil
		Gas	Liquid	Liquid (*)		GEHP ground	GEHP roof	
AWS F1 single GEHP Multi Type	[16HP]	28,6x1,5	15,9x1,0	19,05x1,0	70/60	20	25	NL10
	[20HP]	28,6x1,5	15,9x1,0	19,05x1,0				
	[25HP]	35,0x1,5	15,9x1,0	19,05x1,0				
	[30HP]	35,0x1,5	19,05x1,0	22,2x1,0				

(*) In case the distance between GEHP and AWS units is higher than 40 metres, install on rank larger liquid pipe as shown in the table above.

YOSHI AWS refrigerant piping should be designed according to the prescriptions listed below.

<p>Layout example (when 1 AWS is connected) If there is a height difference between the locations of indoor and outdoor units, be sure to apply "trap piping" on the vapour line within every 10 m as illustrated.</p> 			
Piping	Maximum piping length (L) (equivalent/actual)	L = A	70/60m or less
Height difference	Height difference between AWS unit and outdoor units	GEHP roof installation	25 m or less
		GEHP ground installation	20 m or less

<TWIN units>

YOSHI AWS TWIN AISIN GEHP capacity		Installation item						
		Diameter x Thickness (mm)			Permissible piping length (m) (equivalent/actual)	Acceptable piping length (m) (equivalent/actual)		Compressor oil
		Gas	Liquid	Liquid (*)		GEHP ground	GEHP roof	
40 HP	[16HP]	28,6x1,5	15,9x1,0	19,05x1,0	70/60	20	25	NL10
	[16HP]	28,6x1,5	15,9x1,0	19,05x1,0				
40 HP	[20HP]	28,6x1,5	15,9x1,0	19,05x1,0				
	[20HP]	28,6x1,5	15,9x1,0	19,05x1,0				
50 HP	[25HP]	35,0x1,5	15,9x1,0	19,05x1,0				
	[16HP]	28,6x1,5	15,9x1,0	19,05x1,0				
50 HP	[25HP]	35,0x1,5	15,9x1,0	19,05x1,0				
	[20HP]	28,6x1,5	15,9x1,0	19,05x1,0				
50 HP	[25HP]	35,0x1,5	15,9x1,0	19,05x1,0				
	[25HP]	35,0x1,5	15,9x1,0	19,05x1,0				
60 HP	[30HP]	35,0x1,5	19,05x1,0	22,2x1,0				
	[30HP]	35,0x1,5	19,05x1,0	22,2x1,0				

(*) In case the distance between GEHP and AWS units is higher than 40 metres, install on rank larger liquid pipe as shown in the table above.




For each AISIN GEHP connected unit, YOSHI AWS refrigerant piping should be designed according to the prescriptions listed below:



Layout example
(when 1 AWS is
connected)

If there is a height
difference between the
locations of indoor and
outdoor units, be sure to
apply "trap piping" on the
vapour line within every
10 m as illustrated.

Piping	Maximum piping length (L) (equivalent/actual)	L = A	70/60m or less
Height difference	Height difference between AWS unit and outdoor units	GEHP roof installation	25 m or less
		GEHP ground installation	20 m or less

3.3 Refrigerant gas charging amount

 WARNING	
	<ul style="list-style-type: none"> • NEVER top up refrigerant gas before leakage test and vacuum test (which are described in AISIN GEHP's installation manual) are successfully completed. Failure to observe this prescription makes the warranty no longer valid and could result in malfunctioning of the YOSHI AWS unit.
	<ul style="list-style-type: none"> • Add the proper amount of refrigerant gas after measuring the piping length. Failure to observe this prescription could result in malfunctioning of the YOSHI AWS unit. • Top up procedure foresees the operator wears proper protective leather gloves. Failure to observe this prescription could result in frostbites.

 CAUTION	
	<ul style="list-style-type: none"> • In case of AWS TWIN units, each of the refrigerant systems should be considered as individual when calculating the refrigerant gas charge. Failure to observe this prescription could result in malfunctioning of the YOSHI AWS unit.

- Always charge with refrigerant gas in liquid phase. Charging with vapour phase could result in changes of the refrigerant chemical composition, which may lead to reduced performances or breakdown.
- Always use a refrigerant scale when charging. The use of a charging cylinder could result in changes of the refrigerant chemical composition, which may lead to reduced performances or breakdown.
- To avoid cross-contamination with other oil types, make sure to separate maintenance tools according to the type of refrigerant used. In particular, never use the gauge manifold and charging hose with other refrigerants than R410A.

Verify the refrigerant gas factory charge on the label of the AISIN GEHP outdoor unit first. Then calculate the quantity to add by using the equation below. Always refer to the liquid line total length only

$$\text{Quantity in kg} = (L1 \times 0,353) + (L2 \times 0,25) + (L3 \times 0,17) + Q_{AWS}$$

- L1: Liquid piping Ø 22,2 total length (m)
- L2: Liquid piping Ø 19,1 total length (m)
- L3: Liquid piping Ø 15,9 total length (m)

AWS SYSTEMS ADDITIONAL GAS CHARGE		
Total number of connected units	Additional quantity Q_{AWS} (kg)	
	16-20-25 HP	30 HP
AWS*	1,5	2
AWS 4 HEAT	0	

* In case of TWIN AWS each of the refrigerant systems should be considered as individual.

3.4 Single units with pump hydraulic piping layouts



WARNING



- **Make sure the total pressure drop of the primary circuit does not exceed the available static pressure of the pump built in the unit.**
Failure to observe this prescription could result in malfunctioning of the YOSHI AWS unit.



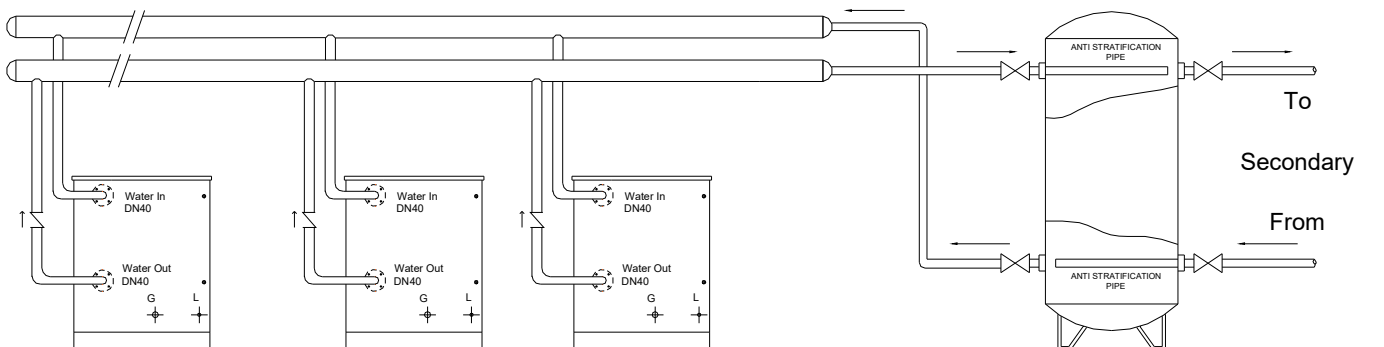
CAUTION



- **The sketches below are merely representative of possible installation layouts. Always refer to technical qualified personnel for projects and design.** Further information is available upon request to Tecnocasa srl technical dept or can be found on the official website www.aisin.it.

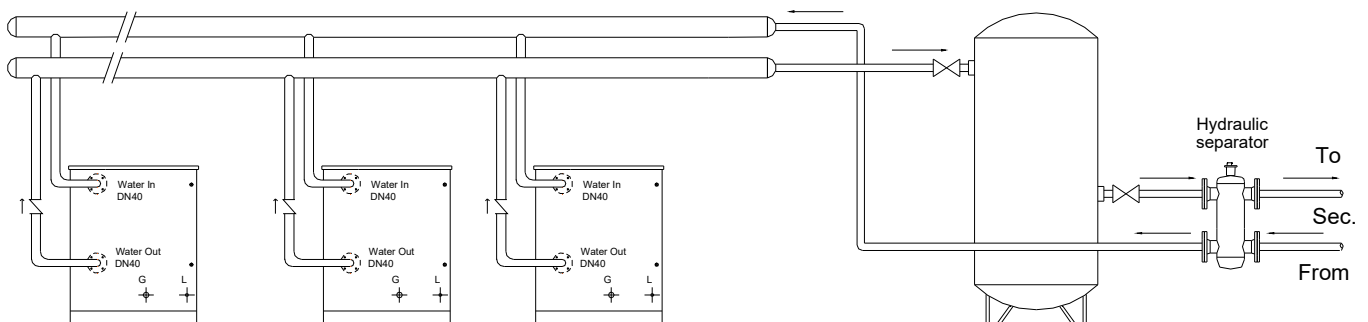
a) Central storage tank layout

This layout is recommended to optimise the AISIN GEHP operation in case of fan-coils indoor units. Always make sure the flow rate of the secondary side of the buffer is always lower than the primary side. Install anti stratification pipes in the buffer tank. In case of multi-unit installations, each unit is fitted with a check valve non the supply pipe.



b) Hydraulic separator layout

This layout is recommended each time the same water loop is supplied with different generators, each of them with different working temperatures and flow rate. Horizontal buffer tanks can be used. In case of multi-unit installations, each unit is fitted with a check valve non the supply pipe.



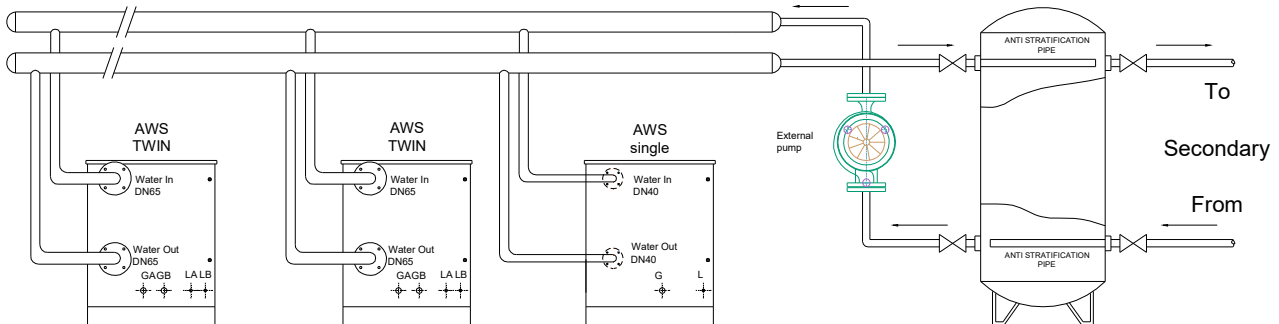
3.5 TWIN and single units no pump hydraulic piping layouts



- The sketches below are merely representative of possible installation layouts. Always refer to technical qualified personnel for projects and design. Further information is available upon request to Tecnocasa srl technical dept or can be found on the official website www.aisin.it.

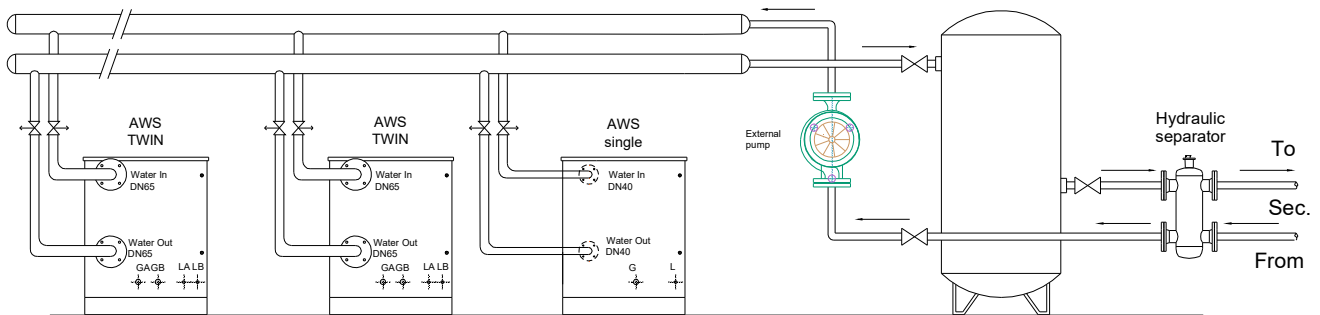
a) Central storage tank with external collective pump

This layout is recommended to optimise the AISIN GEHP operation in case of single and twin multi-unit installations with fan-coils indoor units. The collective pump operation is managed by the master AWS unit (ModBus network between AWS unit is needed).



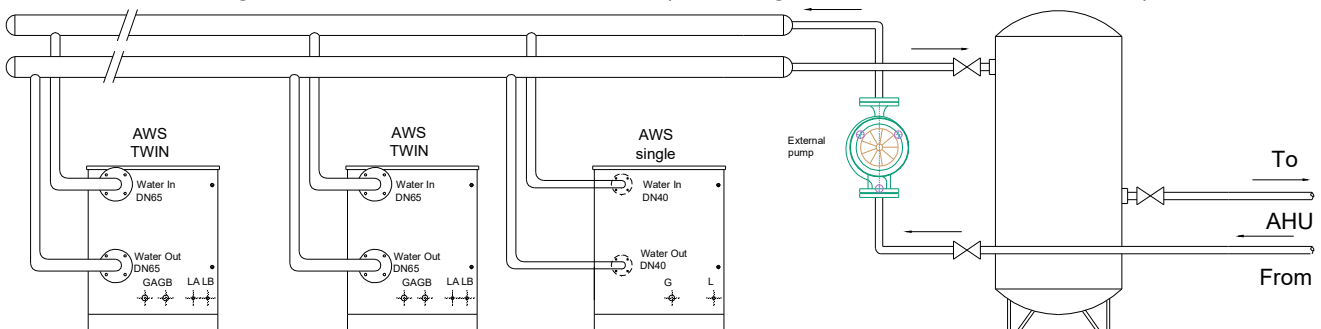
b) Hydraulic separator with collective pump layout

This layout is recommended when refurbishing existing large capacity systems. The installation of automatic stop valves on each AWS unit allows the use of a variable speed collective pump. Energy efficiency of the layout can be improved.








c) Single-pump layout

This layout is recommended in case of combination with Air Handling Units (AHU). Given the flow rate of all supplied YOSHI AWS units, the collective pump must be selected so that the static pressure is enough to win the total pressure drop (including pipes and coils of the AHU).



3.6 Water piping specifications

 WARNING	
	<ul style="list-style-type: none"> • NEVER use pipes that have a diameter smaller than prescribed. Failure to observe this prescription makes the warranty no longer valid and could result in malfunctioning of the YOSHI AWS unit.
	<ul style="list-style-type: none"> • The assembly of water piping must be performed by technical qualified personnel in compliance with national and local codes. Failure to observe this prescription could result in malfunctioning of the YOSHI AWS unit. • Install the Y-shape strainer supplied on the return water pipe (marked by the sticker IN). Allow at least 50 cm between the strainer and the flange. Failure to observe this prescription makes the warranty no longer valid and could result in malfunctioning of the YOSHI AWS unit.

 CAUTION	
	<ul style="list-style-type: none"> • All minimum diameters indicated in this manual are referred to steel pipes. In case of different types of pipe, check the diameter equivalence and confirm flow rates and pressure drops with the manufacturer. • In case of 4HEAT units, water inlet and outlet pipes are reversed with respect to other YOSHI AWS. Incorrect installation of hydraulic piping could result in malfunction and/or damage to the YOSHI AWS unit.

YOSHI AWS water piping should be designed according to the prescriptions listed below.

<Single units>

16-20-25-30 HP UNITS WATER CONNECTIONS	
Water ports	Flange DN 40 (EN 1092 1/13)
Primary circuit piping diameter	16-20 HP DN 40 or higher – 1" 1/2 or higher
	25-30 HP DN 50 or higher – 2" or higher
Some types of layouts may need rubber joints (not supplied). Allow at least 50 cm between the Y-shape strainer and the unit.	
Primary circuit piping diameter	6 bar or less Always install properly sized expansion vessels and safety valves on the primary circuit.

<TWIN units>

40-50-60 HP UNITS WATER CONNECTIONS	
Water ports	Flange DN 65 (EN 1092 1/13)
Primary circuit piping diameter	DN 65 or higher – 2,5" or higher Some types of layouts may need rubber joints (not supplied). Allow at least 50 cm between the Y-shape strainer and the unit.
Max. working pressure	6 bar or less Always install properly sized expansion vessels and safety valves on the primary circuit

4 Electrical wiring installation



WARNING



- **NEVER** connect the YOSHI AWS unit to a circuit branch that is shared with other appliances. Always use a dedicated branch circuit protected by an earth leakage breaker. Failure to observe this prescription could result in malfunctioning of the YOSHI AWS unit and hazard for people and /or things.
- **NEVER** ground the unit by connecting the wires to water or gas piping or to a lightning rod.
- **NEVER** switch the power supply on before the final commissioning is performed by the AISIN Authorised Service Centre. Failure to observe this prescription makes the warranty no longer valid and could result in malfunction and/or damage to the YOSHI AWS unit.



- **All electrical installation work must be performed by specialised technical personnel in accordance with the local and national installation standards. A declaration of conformity must be provided by the installer.** Failure to observe this prescription could result in electrical shock, fire or other hazards.
- **Switch off the main circuit breaker or power meter during the electrical installation work of the YOSHI AWS unit.**
- **Always use the designated cable for wiring, including the ground wiring, according to the national and local standards.**
- **Always check the power supply specifications on the YOSHI AWS unit.** Failure to observe this prescription could result in malfunction and/or damage to the YOSHI AWS unit.

4.1 Position of wire hatch

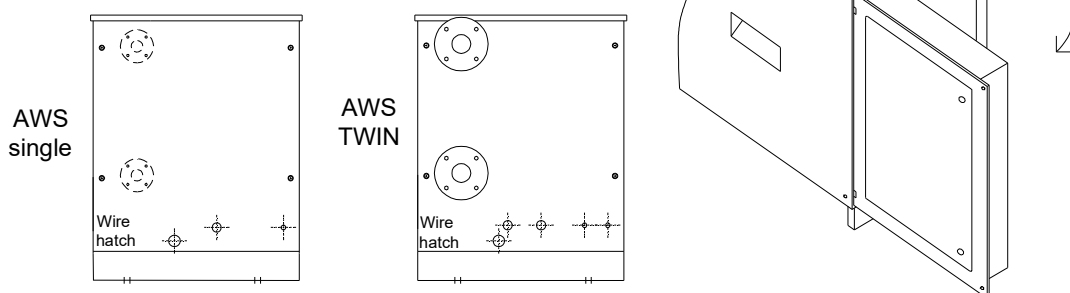


CAUTION

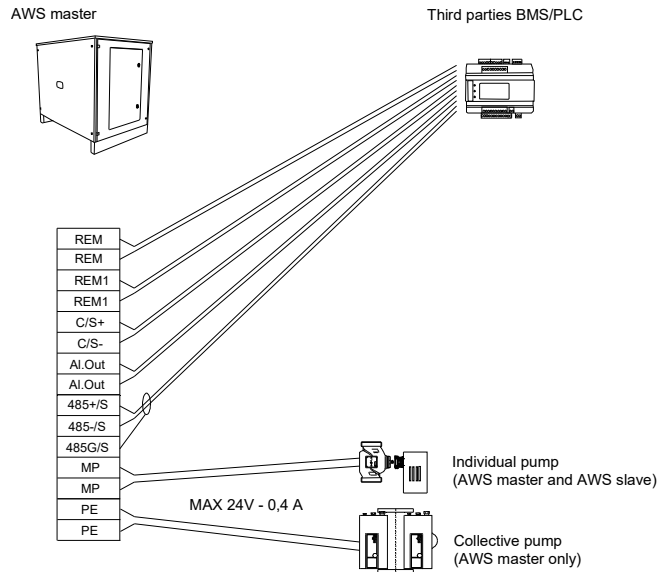


- **Wires must be routed so they do not create interference for maintenance of the parts inside the YOSHI AWS.** Failure to observe this prescription could result hazard for people and /or things.

- The wire hatch is located in the rear part of the YOSHI AWS unit and it is protected by a rubber cable gland.
- Leave enough cable length to allow the front panel to be completely opened.

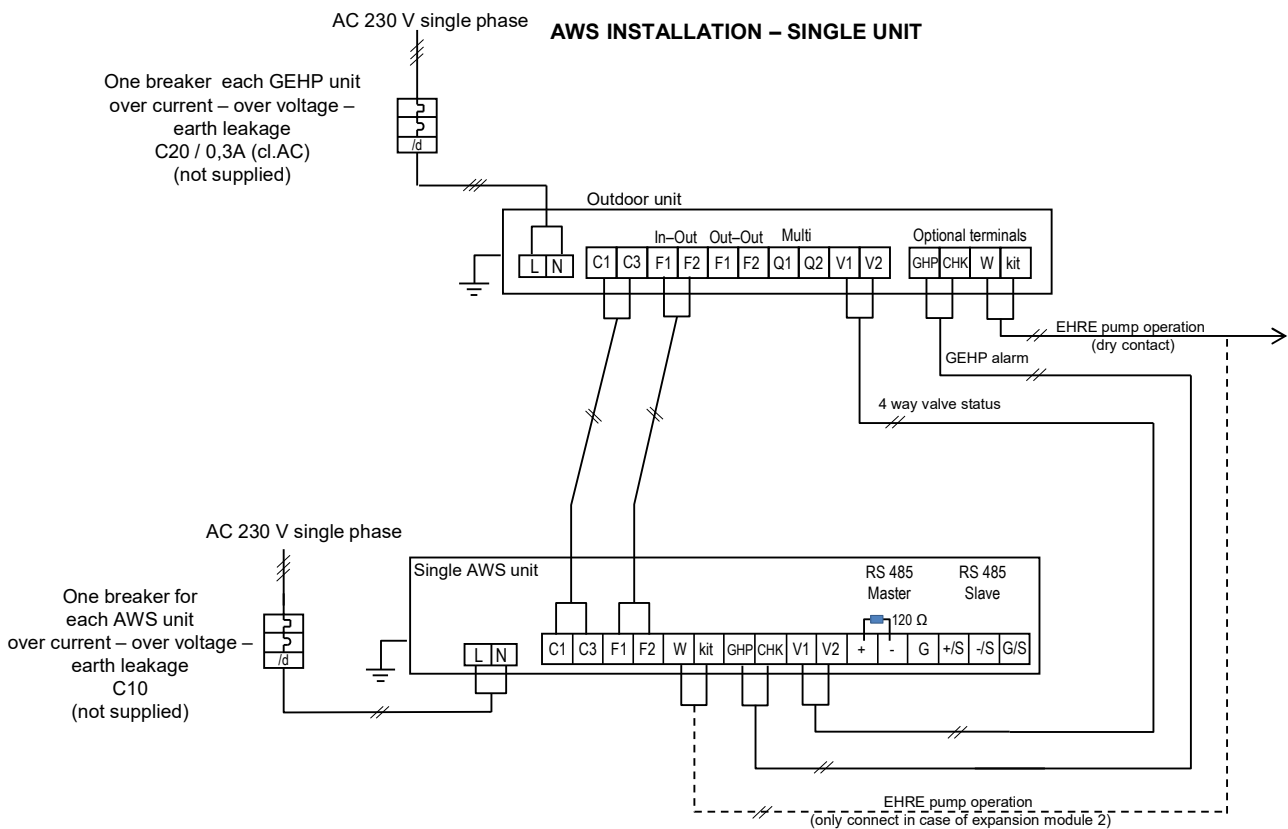


4.2 External input / output wiring AWS master – third party BMS



- REM – Remote On / Off (closed ON)
- REM1 – Cool / heat selection (closed HEAT)
- C/S – Analogue input 0-10V / 4-20mA Tset / Cap. Modulation (4-20mA / Cap. factory setting)
- AL.OUT – Digital output dry contact for AWS alarm (closed ALARM)
- MP – Digital output dry contact MAX 24V – 0,4A individual pump control (closed ON)
- PE – Digital output dry contact MAX 24V – 0,4A collective pump control (closed ON)
- 485/S – RS485 Slave Port

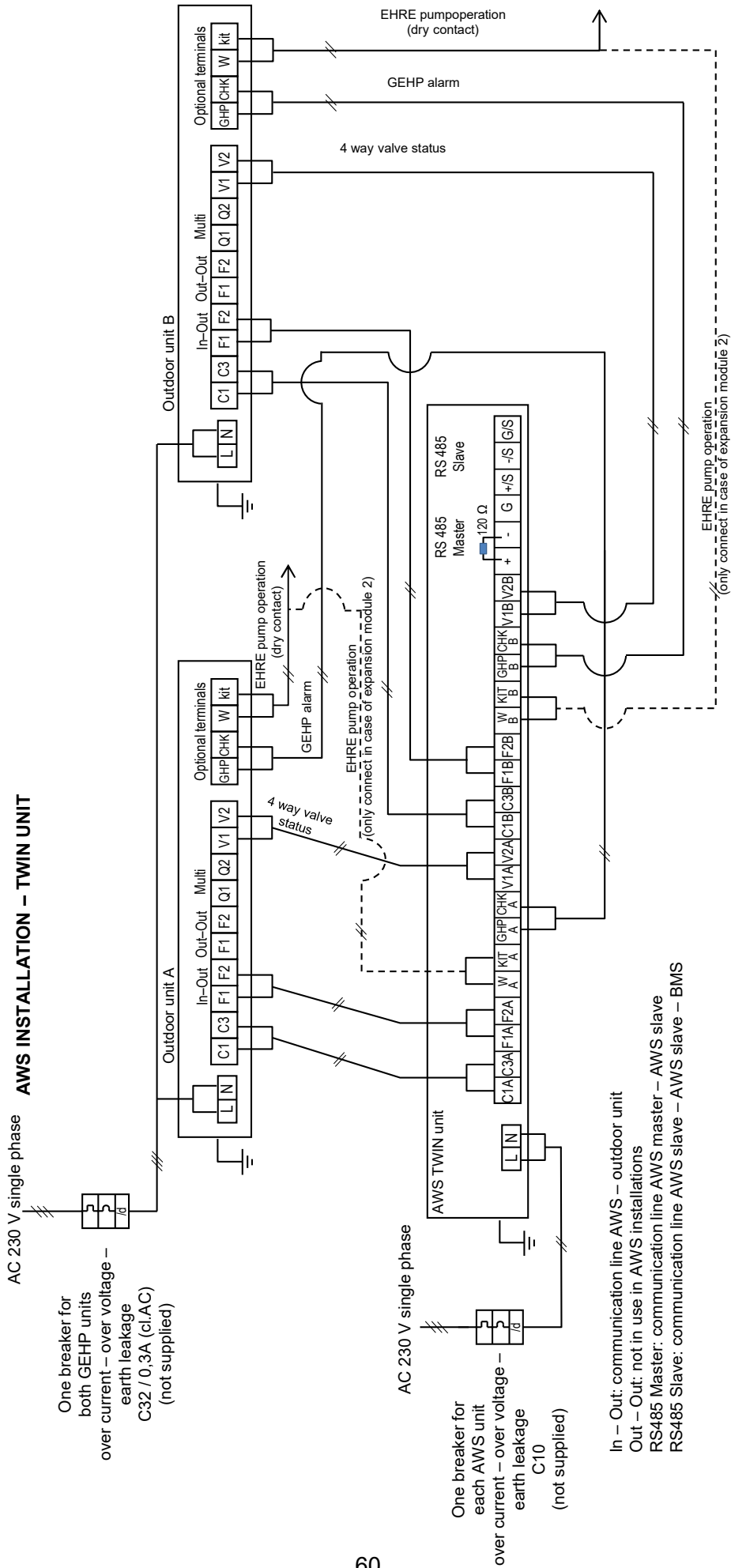
4.3 Wiring with GEHP outdoor unit



- In – Out: communication line AWS – outdoor unit
- Out – Out: not in use in AWS installations
- RS485 Master: communication line AWS master – AWS slave
- RS485 Slave: communication line AWS slave – AWS slave – Third party BMS

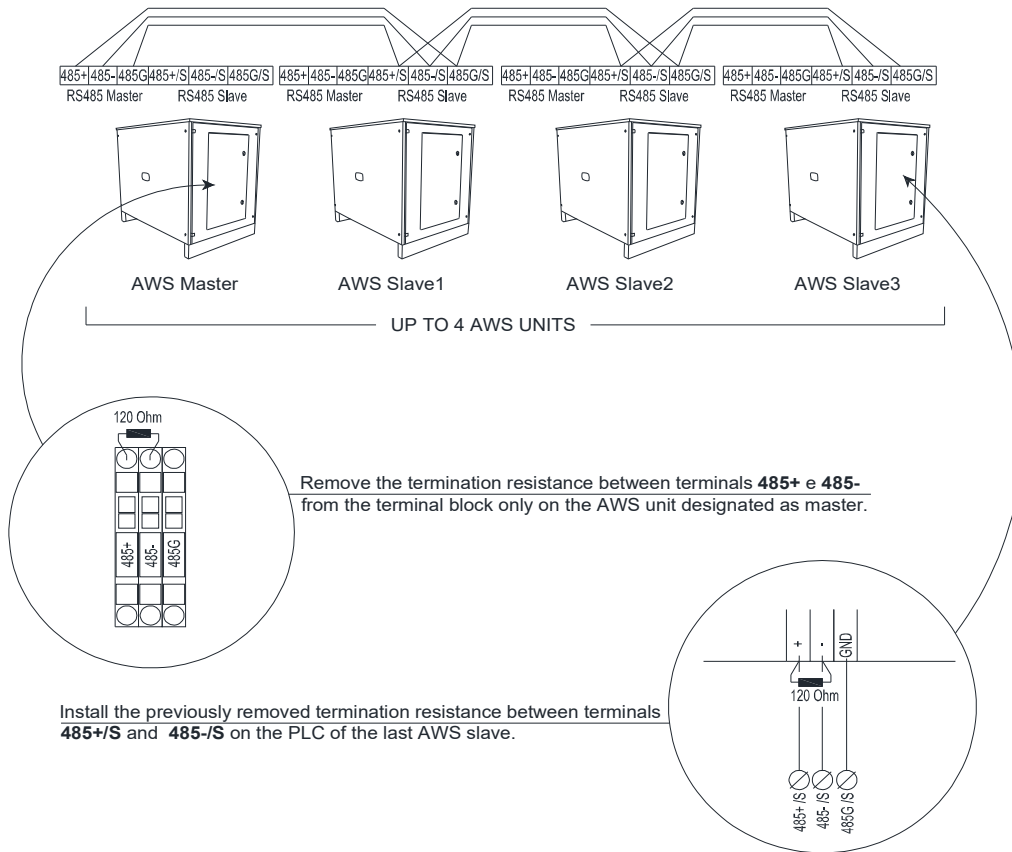
NEVER SUPPLY THE UNIT WITH THREE PHASE POWER

AWS INSTALLATION – TWIN UNIT

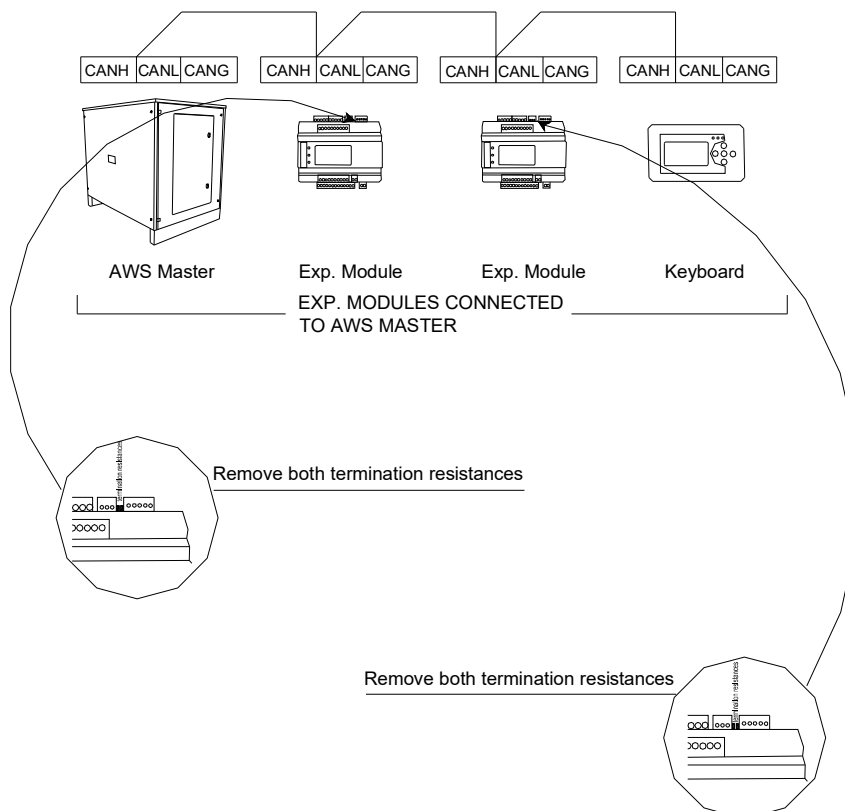


In - Out: communication line AWS – outdoor unit
 Out - Out: not in use in AWS installations
 RS485 Master: communication line AWS master – AWS slave
 RS485 Slave: communication line AWS slave – AWS slave – BMS

4.4 ModBus RS485 wiring AWS master – AWS slave



4.5 CAN Bus wiring AWS master – exp. modules and keyboard



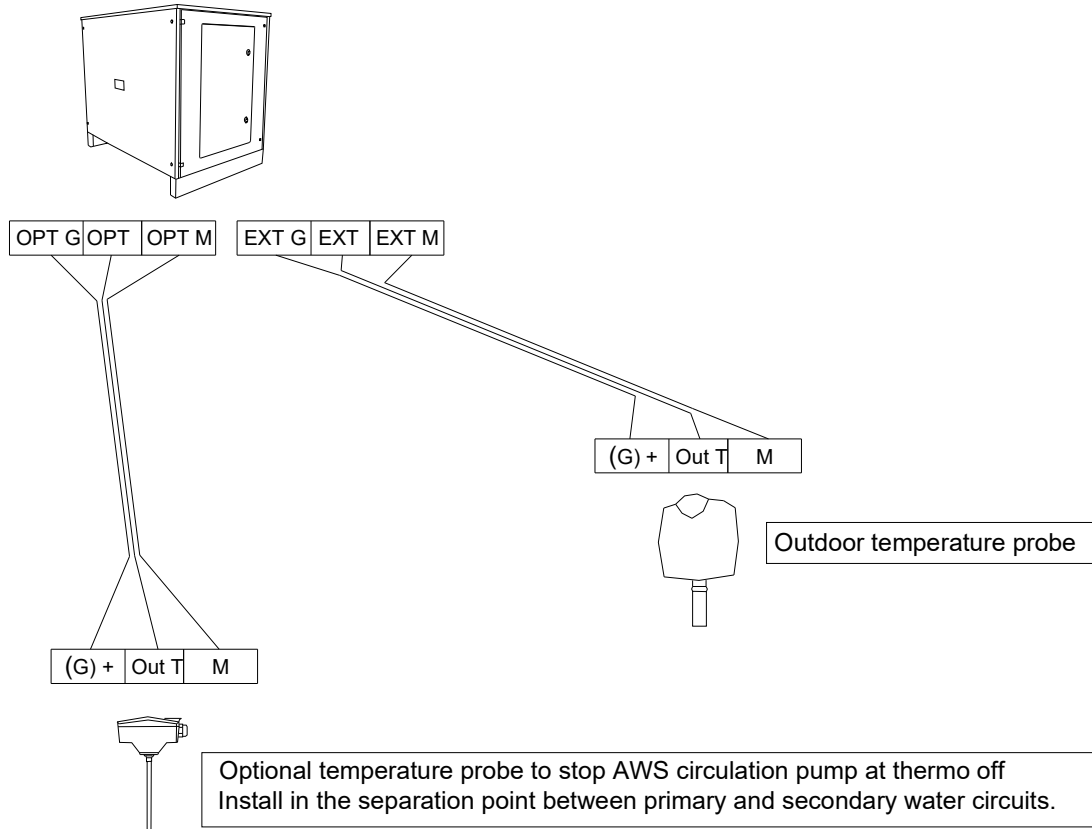
4.6 AWS Master – Temperature probes wiring



WARNING



- **Always connect all optional probes to the AWS master only. Make sure to observe correct polarity on the terminal block.**
Failure to do so could result in permanent damage of the probes and malfunction of the YOSHI AWS unit.



4.7 Electrical wire specifications



CAUTION



- **YOSHI AWS electrical wiring specification and conductor size must be in accordance with the relevant local and national regulations and technical standards.** Improper wiring can result in overheating, short circuit or fire.

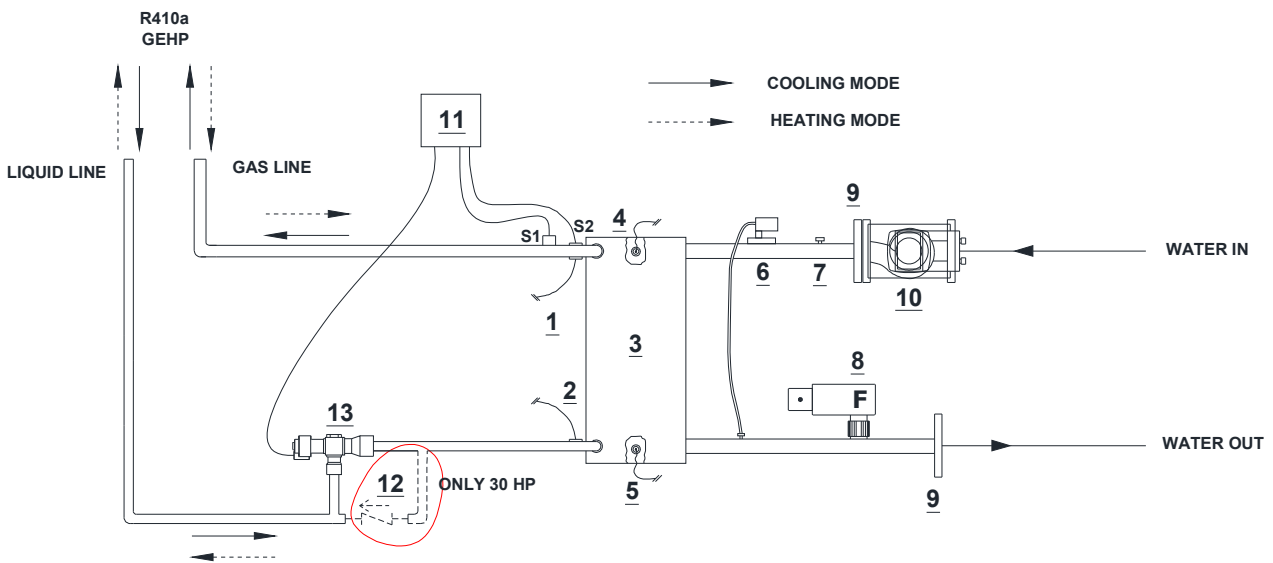
- Use copper conductors only for the installation of power wires.
- Select the cable type and size in accordance with the relevant local and national standards depending on path the wires are routed.

The table below indicates minimum cross section to properly size power and signal lines:

Type of signal	Voltage	AWS model	Type of wire	Core n. x cross section
AWS power supply	AC230V 1P + N	With pump	Separated with neutral + earth	3 x 2,5 mm ²
		No pump and TWIN		3 x 1,5 mm ²
F1-F2	No polarity	All models	Separated without neutral	2 x 0,75 mm ²
C1-C3			Separated multiple core	4 x 0,75 mm ²
V1-V2				Twisted shielded Belden 3105A
RS485	Polarity + and -		3 x 0,5 mm ²	
CAN			Optional temp. probes	Separated multiple core with ground
External I/O	No polarity			Separated without neutral

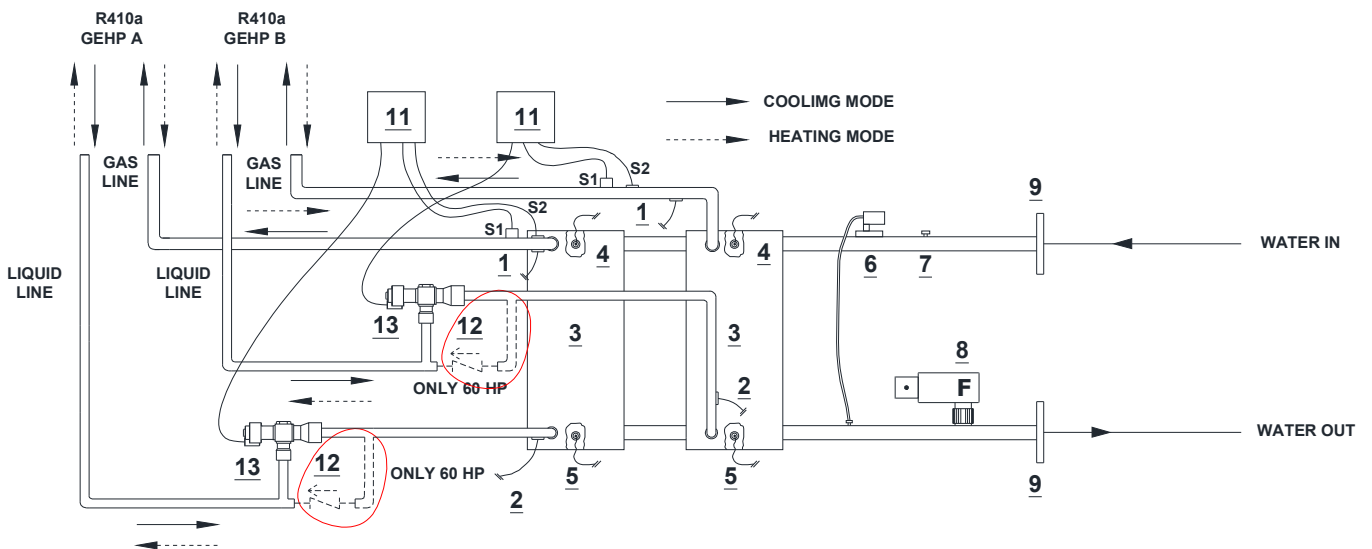
5 Layout of the inside of YOSHI AWS

5.1 Single units



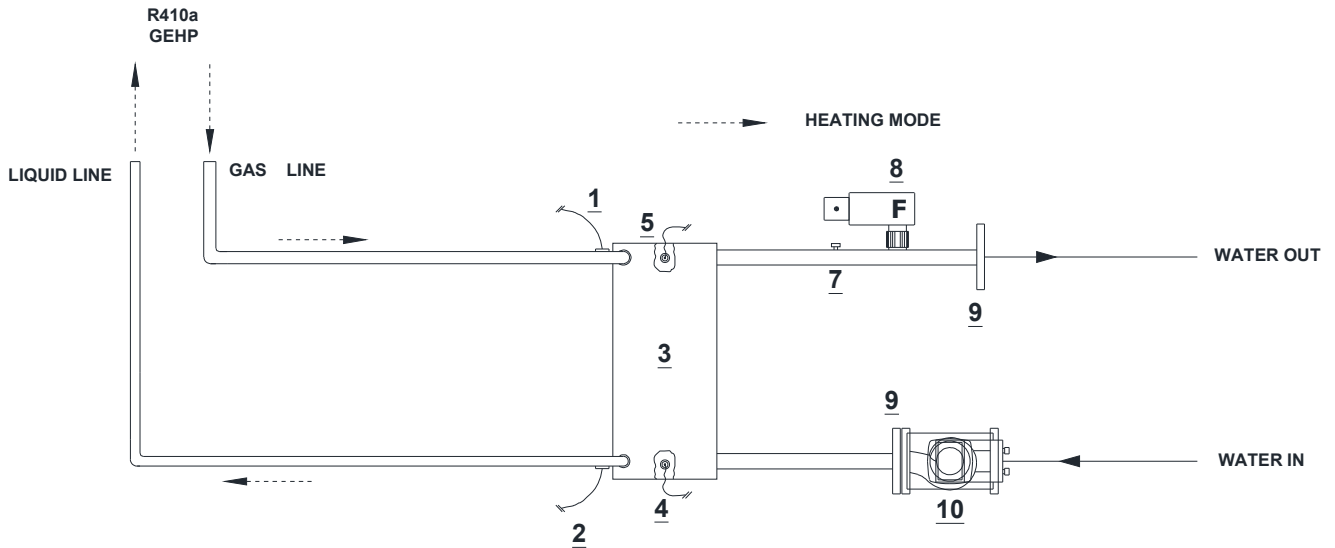
- | | |
|-------------------------------------|---------------------------------------------|
| 1) AISN gas temperature sensor | 8) Flow switch |
| 2) AISIN liquid temperature sensor | 9) Flanged water ports DN40 |
| 3) Plate heat exchanger | 10) Integrated pump (where provided) |
| 4) Water return temperature sensor | 11) Expansion valve driver |
| 5) Water supply temperature sensor | S1: pressure sensor; S2: temperature sensor |
| 6) Water pressure difference switch | 12) Check valve (only 30 HP) |
| 7) Air bleed valve | 13) Electronic expansion valve |

5.2 TWIN unit



- | | |
|-------------------------------------|---------------------------------------------|
| 1) AISN gas temperature sensor | 8) Flow switch |
| 2) AISIN liquid temperature sensor | 9) Flanged water ports DN65 |
| 3) Plate heat exchanger | 10) Integrated pump (where provided) |
| 4) Water return temperature sensor | 11) Expansion valve driver |
| 5) Water supply temperature sensor | S1: pressure sensor; S2: temperature sensor |
| 6) Water pressure difference switch | 12) Check valve (only 60 HP) |
| 7) Air bleed valve | 13) Electronic expansion valve |

5.3 4 HEAT unit

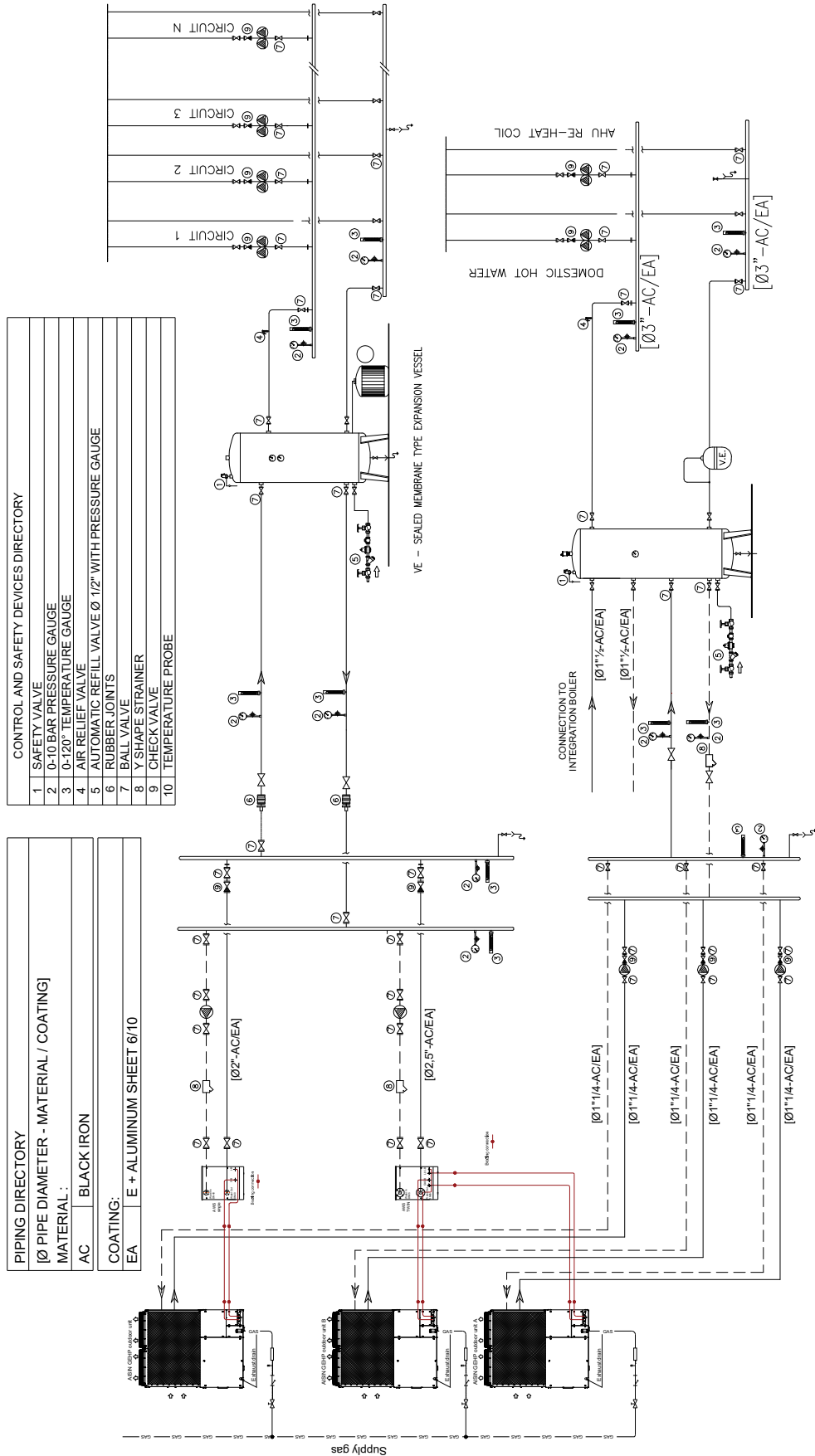


- 1) AISN gas temperature sensor
- 2) AISIN liquid temperature sensor
- 3) Plate heat exchanger
- 4) Water return temperature sensor
- 5) Water supply temperature sensor
- 7) Air bleed valve

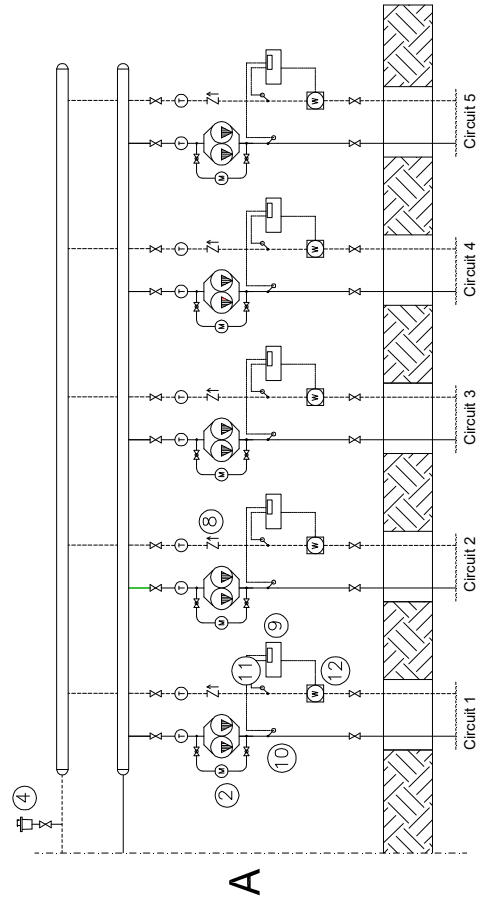
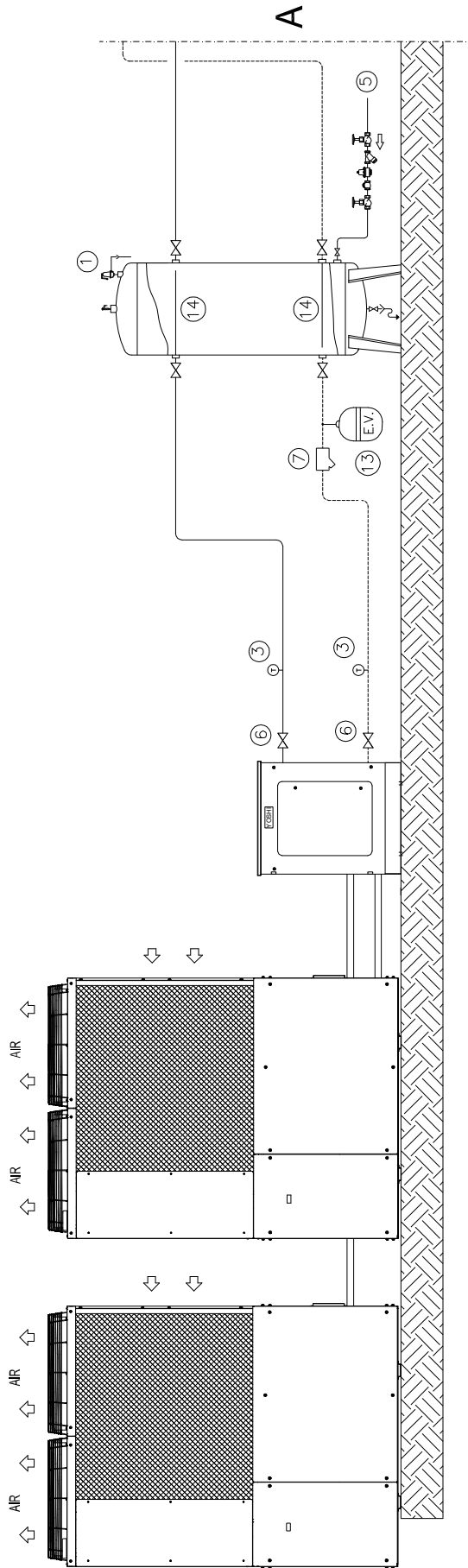
- 8) Flow switch
- 9) Flanged water ports DN40
- 10) Integrated pump (where provided)

6 Installation layouts

6.1 HVAC installation with external pump-engine heat recovery



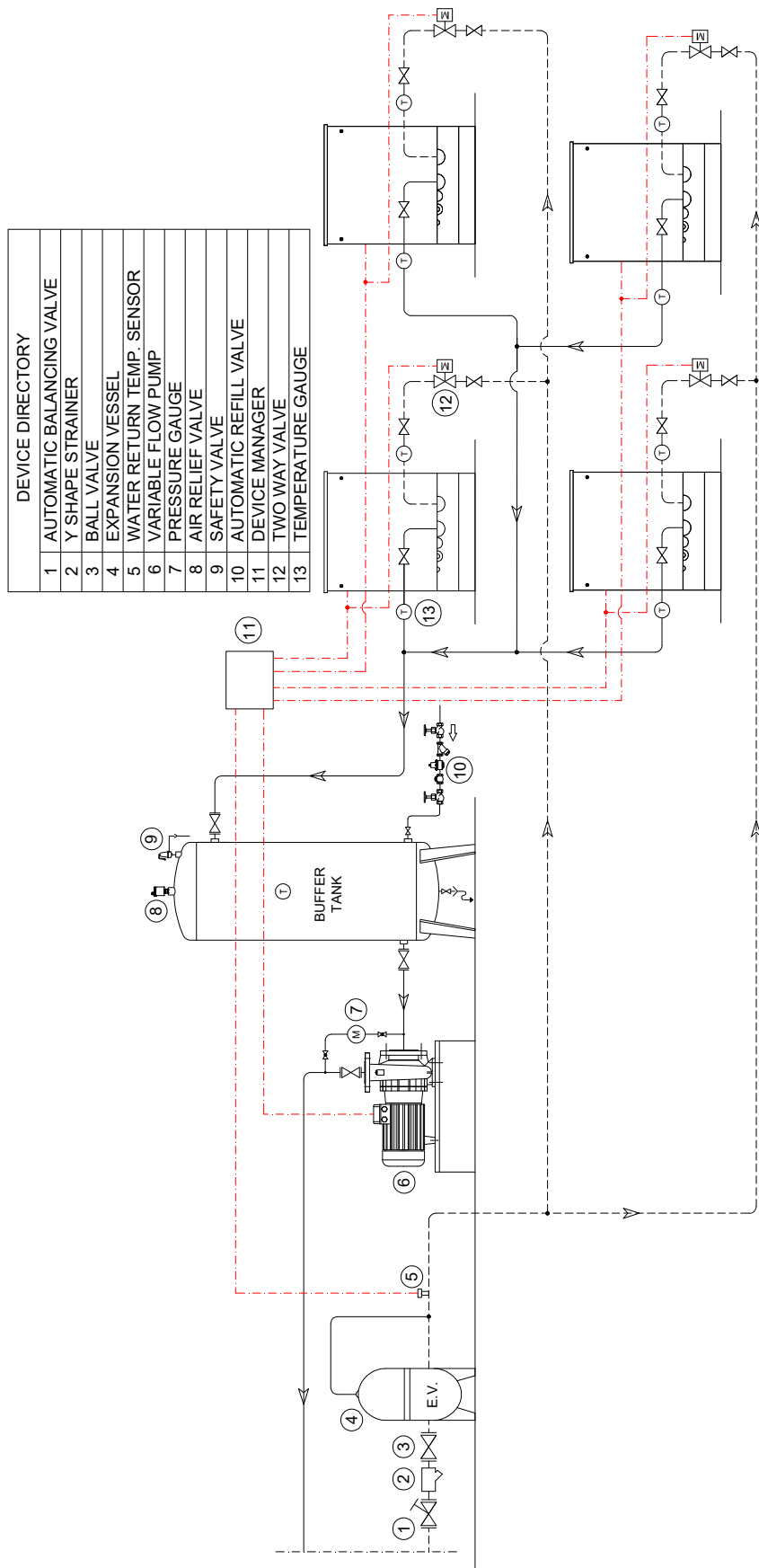
6.2 HVAC installation with individual energy metering



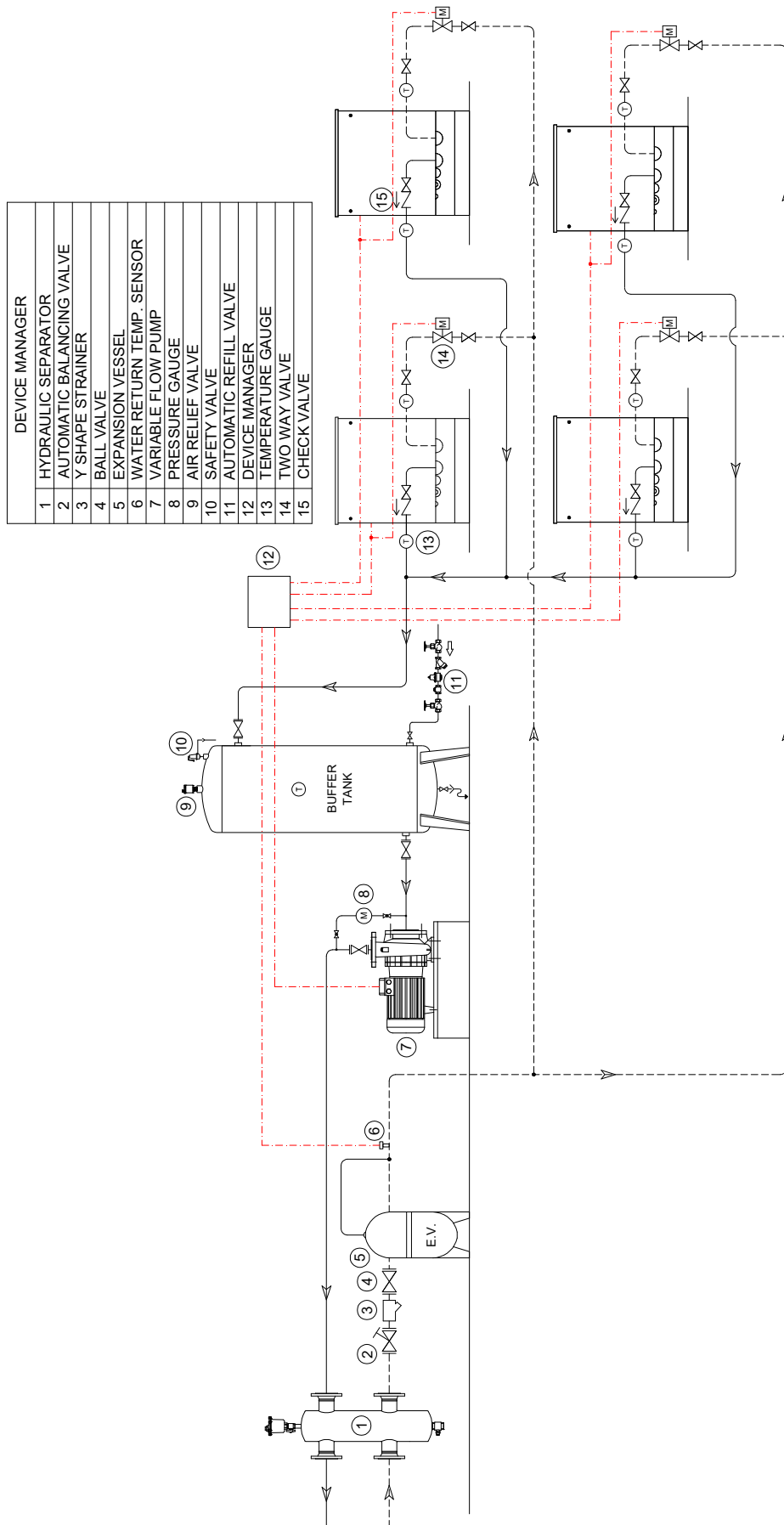
DEVICE DIRECTORY

1	SAFETY VALVE
2	PRESSURE GAUGE
3	TEMPERATURE GAUGE
4	AIR RELIEF VALVE
5	AUTOMATIC REFILL VALVE
6	BALL VALVE
7	Y SHAPE STRAINER
8	CHECK VALVE
9	ENERGY METER
10	WATER SUPPLY TEMPERATURE PROBE
11	WATER RETURN TEMPERATURE PROBE
12	WATER FLOW METER
13	EXPANSION VESSEL
14	ANTI STRATIFICATION PIPE

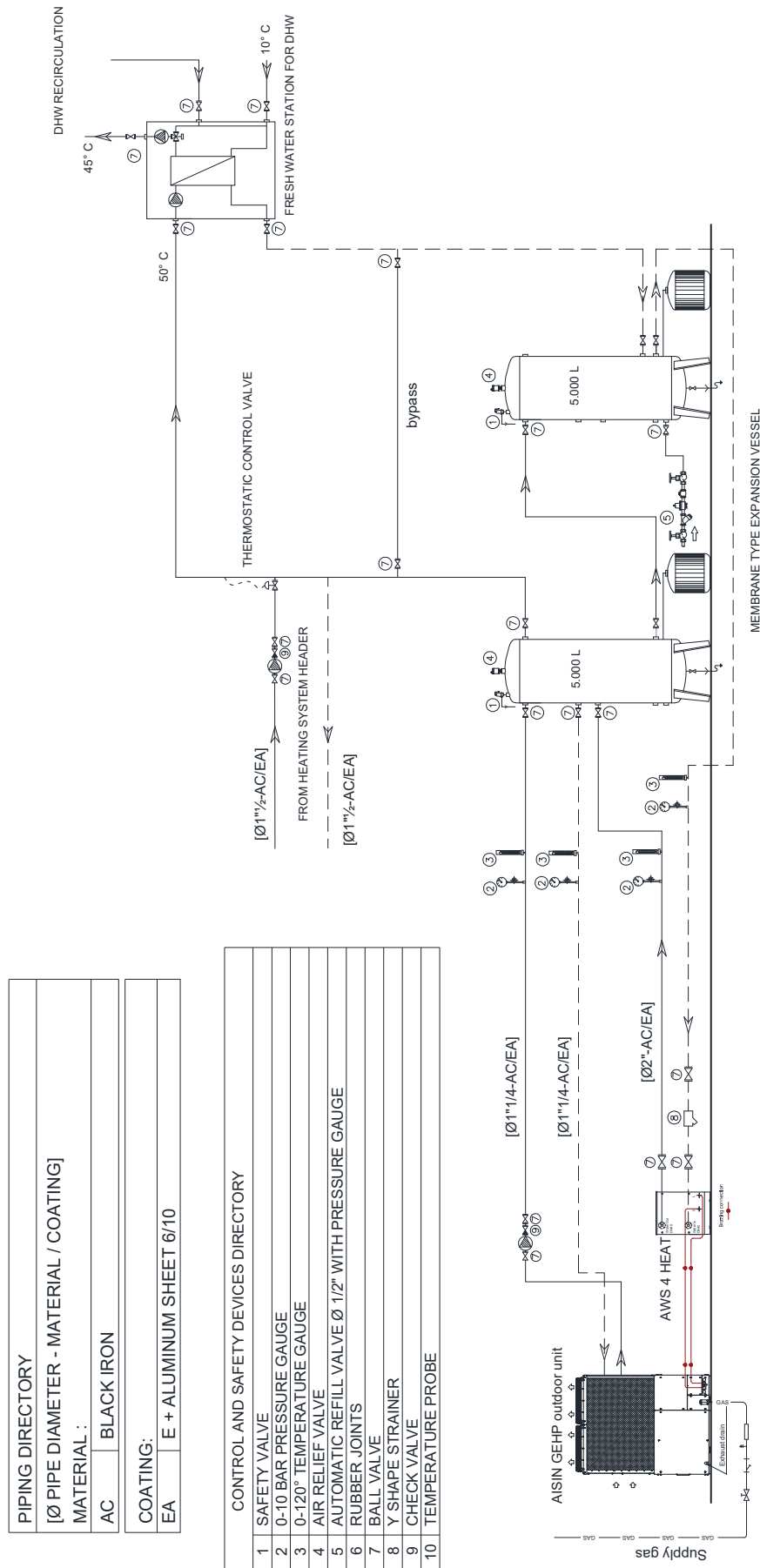
6.3 HVAC installation with variable flow rate no hydraulic separator (A.H.U.)



6.4 HVAC installation with variable flow rate and hydraulic separator (fan coil)



6.5 DHW production station for high need residential building (4 HEAT)



7 Troubleshooting



WARNING



- **NEVER stop the GHP – AWS system by switching off the power supply during the operation.**
Failure to observe this prescription makes the warranty no longer valid and could result in malfunction and/or damage to the unit.
- **NEVER switch on the YOSHI AWS power supply after switching on the GHP outdoor unit.**
Failure to observe this prescription could result in malfunction and/or damage to the unit.

The table below lists all possible failures and error codes indicated directly by the YOSHI AWS control panel.

AWS SINGLE UNITS ERROR CODES TABLE			
CODE	TYPE OF FAILURE	LIKELY CAUSES	TROUBLESHOOTING
ER01	PLC clock alarm	<ul style="list-style-type: none"> • Low battery • Clock to be set 	<ul style="list-style-type: none"> • Replace the battery • Adjust clock
ER02	Return temperature sensor alarm	<ul style="list-style-type: none"> • Defective sensor • Disconnected harness 	<ul style="list-style-type: none"> • Check terminal resistance • Check wire connection
ER03	Supply temperature sensor alarm	<ul style="list-style-type: none"> • Defective sensor • Disconnected harness 	<ul style="list-style-type: none"> • Check terminal resistance • Check wire connection
ER04	Optional temperature sensor alarm	<ul style="list-style-type: none"> • Defective sensor • Disconnected harness 	<ul style="list-style-type: none"> • Check terminal resistance • Check wire connection
ER05	Outdoor temperature sensor alarm	<ul style="list-style-type: none"> • Defective sensor • Disconnected harness 	<ul style="list-style-type: none"> • Check terminal resistance • Check wire connection
ER06	AWS pump overload switch protection (POS)	<ul style="list-style-type: none"> • Short circuited pump • Primary circuit pressure drop too high 	<ul style="list-style-type: none"> • Check terminal resistance • Clean water strainers and check water circulation of primary circuit
ER07	Pressure difference switch alarm	<ul style="list-style-type: none"> • Air in water pipes • Defective pressure switch • Lack of water circulation 	<ul style="list-style-type: none"> • Remove air from the press. switch transparent hose and from air valve • Check the switch open contact • Check pump and ball valves for clogs and restrictions
ER08	Flow switch alarm	<ul style="list-style-type: none"> • Lack of flow rate • Defective flow switch 	<ul style="list-style-type: none"> • Check water circuit pressure and clean the Y shape strainer . • Check the switch open contact
ER09	Tamper flow switch alarm		<ul style="list-style-type: none"> • Check harness connection • Check the switch open contact • Check the presence of external water pumps that unintentionally trigger the flow switch
ER10	Antifreeze alarm	<ul style="list-style-type: none"> • Misreading of temp sensor • Water temperature too low 	<ul style="list-style-type: none"> • Check terminal resistance • Check primary circuit water flow rate, adjust the setpoint and the offset
ER11	Periodical inspection warning	The system is about to reach 10.000 running hours, which is the limit for the periodical inspection	<ul style="list-style-type: none"> • Contact the AISIN Authorised Service Centre

AWS SINGLE UNITS ERROR CODES TABLE			
CODE	TYPE OF FAILURE	LIKELY CAUSES	TROUBLESHOOTING
ER12	Periodical inspection alarm	The system reached 10.000 running hours, which is the limit for the periodical inspection	<ul style="list-style-type: none"> • Have the system serviced and reset the running hours meter
ER13	GHP alarm		<ul style="list-style-type: none"> • Check the error code on the display of the AISIN GEHP main pc board
ER14	GHP operation failure		<ul style="list-style-type: none"> • Check the R/C field settings • Check the PCB – PLC harness • Check the PLC digital output operation
ER15	GHP 4 way valve position alarm	<ul style="list-style-type: none"> • AISIN GEHP 4 way valve malfunction 	<ul style="list-style-type: none"> • Check the AISIN GEHP service manual for troubleshooting
ER16	Carel ModBus communication alarm	<ul style="list-style-type: none"> • Defective driver • Disconnected harness 	<ul style="list-style-type: none"> • Check the driver output • Check the driver harness
ER17	Carel low intake temperature alarm		<ul style="list-style-type: none"> • Contact the AISIN Authorised Service Centre
ER18	Carel EEPROM alarm		<ul style="list-style-type: none"> • Contact the AISIN Authorised Service Centre
ER19	Carel S1 pressure sensor alarm	<ul style="list-style-type: none"> • Defective sensor • Disconnected harness 	<ul style="list-style-type: none"> • Check terminal resistance • Check wire connection
ER20	Carel S2 temperature sensor EVTS alarm	<ul style="list-style-type: none"> • Defective sensor • Disconnected harness 	<ul style="list-style-type: none"> • Check terminal resistance • Check wire connection
ER21	Carel exp. valve coil alarm	<ul style="list-style-type: none"> • Defective coil • Disconnected harness 	<ul style="list-style-type: none"> • Check terminal resistance • Check coil harness connection
ER22	Carel LOP alarm		<ul style="list-style-type: none"> • Contact the AISIN Authorised Service Centre
ER23	Carel MOP alarm		<ul style="list-style-type: none"> • Contact the AISIN Authorised Service Centre
ER24	Carel LowSH alarm		<ul style="list-style-type: none"> • Contact the AISIN Authorised Service Centre
ER25	Carel HiTcond alarm		<ul style="list-style-type: none"> • Contact the AISIN Authorised Service Centre
ER26	ModBus communication AWS slave A alarm	<ul style="list-style-type: none"> • Defective PLC • Disconnected harness 	<ul style="list-style-type: none"> • Check PLC output • Check harness connection
ER27	ModBus communication AWS slave B alarm	<ul style="list-style-type: none"> • Defective PLC • Disconnected harness 	<ul style="list-style-type: none"> • Check PLC output • Check harness connection

AWS SINGLE UNITS ERROR CODES TABLE			
CODE	TYPE OF FAILURE	LIKELY CAUSES	TROUBLESHOOTING
ER28	ModBus communication AWS slave C alarm	<ul style="list-style-type: none"> • Defective PLC • Disconnected harness 	<ul style="list-style-type: none"> • Check PLC output • Check harness connection
ER29	AWS slave A master alarm		<ul style="list-style-type: none"> • Check error code on the display of the related AWS unit
ER30	AWS slave B master alarm		<ul style="list-style-type: none"> • Check error code on the display of the related AWS unit
ER31	AWS slave C master alarm		<ul style="list-style-type: none"> • Check error code on the display of the related AWS unit

AWS TWIN UNITS ERROR CODES TABLE			
CODE	TYPE OF FAILURE	LIKELY CAUSES	TROUBLESHOOTING
ER01	PLC clock alarm	<ul style="list-style-type: none"> • Low battery • Clock to be set 	<ul style="list-style-type: none"> • Replace the battery • Adjust clock
ER02	Return temperature sensor A alarm	<ul style="list-style-type: none"> • Defective sensor • Disconnected harness 	<ul style="list-style-type: none"> • Check terminal resistance • Check wire connection
ER03	Supply temperature sensor A alarm	<ul style="list-style-type: none"> • Defective sensor • Disconnected harness 	<ul style="list-style-type: none"> • Check terminal resistance • Check wire connection
ER04	Optional temperature sensor alarm	<ul style="list-style-type: none"> • Defective sensor • Disconnected harness 	<ul style="list-style-type: none"> • Check terminal resistance • Check wire connection
ER05	Outdoor temperature sensor alarm	<ul style="list-style-type: none"> • Defective sensor • Disconnected harness 	<ul style="list-style-type: none"> • Check terminal resistance • Check wire connection
ER06	Return temperature sensor B alarm	<ul style="list-style-type: none"> • Defective sensor • Disconnected harness 	<ul style="list-style-type: none"> • Check terminal resistance • Check wire connection
ER07	Supply temperature sensor B alarm	<ul style="list-style-type: none"> • Defective sensor • Disconnected harness 	<ul style="list-style-type: none"> • Check terminal resistance • Check wire connection
ER08	Collective pump master alarm	<ul style="list-style-type: none"> • Short circuited pump • Primary circuit pressure drop too high 	<ul style="list-style-type: none"> • Check terminal resistance • Clean water strainers and check water circulation of primary circuit
ER09	Pressure difference switch alarm	<ul style="list-style-type: none"> • Air in water pipes • Defective pressure switch • Lack of water circulation 	<ul style="list-style-type: none"> • Remove air from the press. switch transparent hose and from air valve • Check the switch open contact • Check pump and ball valves for clogs and restrictions
ER10	Flow switch alarm	<ul style="list-style-type: none"> • Lack of flow rate • Defective flow switch 	<ul style="list-style-type: none"> • Check water circuit pressure and clean the Y shape strainer . • Check the switch open contact
ER11	Tamper flow switch alarm		<ul style="list-style-type: none"> • Check harness connection • Check the switch open contact • Check the presence of external water pumps that unintentionally trigger the flow switch
ER12	Antifreeze alarm	<ul style="list-style-type: none"> • Misreading of temp sensor • Water temperature too low 	<ul style="list-style-type: none"> • Check terminal resistance • Check primary circuit water flow rate, adjust the setpoint and the offset
ER13	Periodical inspection warning	The system is about to reach 10.000 running hours, which is the limit for the periodical inspection	<ul style="list-style-type: none"> • Contact the AISIN Authorised Service Centre
ER14	Periodical inspection alarm	The system reached 10.000 running hours, which is the limit for the periodical inspection	<ul style="list-style-type: none"> • Have the system serviced and reset the running hours meter
ER15	GHP A alarm		<ul style="list-style-type: none"> • Check the error code on the display of the AISIN GEHP main pc board
ER16	GHP A operation failure		<ul style="list-style-type: none"> • Check the R/C field settings • Check the PCB – PLC harness • Check the PLC digital output operation

AWS TWIN UNITS ERROR CODES TABLE			
CODE	TYPE OF FAILURE	LIKELY CAUSES	TROUBLESHOOTING
ER17	GHP A 4 way valve position alarm	<ul style="list-style-type: none"> • AISIN GEHP 4 way valve malfunction 	<ul style="list-style-type: none"> • Check the AISIN GEHP service manual for troubleshooting
ER18	GHP B alarm		<ul style="list-style-type: none"> • Check the error code on the display of the AISIN GEHP main pc board
ER19	GHP B operation failure		<ul style="list-style-type: none"> • Check the R/C field settings • Check the PCB – PLC harness • Check the PLC digital output operation
ER20	GHP B 4 way valve position alarm	<ul style="list-style-type: none"> • AISIN GEHP 4 way valve malfunction 	<ul style="list-style-type: none"> • Check the AISIN GEHP service manual for troubleshooting
ER21	Carel A ModBus communication alarm	<ul style="list-style-type: none"> • Defective driver • Disconnected harness 	<ul style="list-style-type: none"> • Check the driver output • Check the driver harness
ER22	Carel A low intake temperature alarm		<ul style="list-style-type: none"> • Contact the AISIN Authorised Service Centre
ER23	Carel A EEPROM alarm		<ul style="list-style-type: none"> • Contact the AISIN Authorised Service Centre
ER24	Carel A S1 pressure sensor alarm	<ul style="list-style-type: none"> • Defective sensor • Disconnected harness 	<ul style="list-style-type: none"> • Check terminal resistance • Check wire connection
ER25	Carel A S2 temperature sensor EVTS alarm	<ul style="list-style-type: none"> • Defective sensor • Disconnected harness 	<ul style="list-style-type: none"> • Check terminal resistance • Check wire connection
ER26	Carel A exp. valve coil alarm	<ul style="list-style-type: none"> • Defective coil • Disconnected harness 	<ul style="list-style-type: none"> • Check terminal resistance • Check coil harness connection
ER27	Carel A LOP alarm		<ul style="list-style-type: none"> • Contact the AISIN Authorised Service Centre
ER28	Carel A MOP alarm		<ul style="list-style-type: none"> • Contact the AISIN Authorised Service Centre
ER29	Carel A LowSH alarm		<ul style="list-style-type: none"> • Contact the AISIN Authorised Service Centre
ER30	Carel A HiTcond alarm		<ul style="list-style-type: none"> • Contact the AISIN Authorised Service Centre
ER31	Carel B ModBus communication alarm	<ul style="list-style-type: none"> • Defective driver • Disconnected harness 	<ul style="list-style-type: none"> • Check the driver output • Check the driver harness
ER32	Carel B low intake temperature alarm		<ul style="list-style-type: none"> • Contact the AISIN Authorised Service Centre

AWS TWIN UNITS ERROR CODES TABLE			
CODE	TYPE OF FAILURE	LIKELY CAUSES	TROUBLESHOOTING
ER33	Carel B EEPROM alarm		<ul style="list-style-type: none"> • Contact the AISIN Authorised Service Centre
ER34	Carel B S1 pressure sensor alarm	<ul style="list-style-type: none"> • Defective sensor • Disconnected harness 	<ul style="list-style-type: none"> • Check terminal resistance • Check wire connection
ER35	Carel B S2 temperature sensor EVTS alarm	<ul style="list-style-type: none"> • Defective sensor • Disconnected harness 	<ul style="list-style-type: none"> • Check terminal resistance • Check wire connection
ER36	Carel B exp. valve coil alarm	<ul style="list-style-type: none"> • Defective coil • Disconnected harness 	<ul style="list-style-type: none"> • Check terminal resistance • Check coil harness connection
ER37	Carel B LOP alarm		<ul style="list-style-type: none"> • Contact the AISIN Authorised Service Centre
ER38	Carel B MOP alarm		<ul style="list-style-type: none"> • Contact the AISIN Authorised Service Centre
ER39	Carel B LowSH alarm		<ul style="list-style-type: none"> • Contact the AISIN Authorised Service Centre
ER40	Carel B HiTcond alarm		<ul style="list-style-type: none"> • Contact the AISIN Authorised Service Centre
ER41	ModBus communication AWS slave A alarm	<ul style="list-style-type: none"> • Defective PLC • Disconnected harness 	<ul style="list-style-type: none"> • Check PLC output • Check harness connection
ER42	ModBus communication AWS slave B alarm	<ul style="list-style-type: none"> • Defective PLC • Disconnected harness 	<ul style="list-style-type: none"> • Check PLC output • Check harness connection
ER43	ModBus communication AWS slave C alarm	<ul style="list-style-type: none"> • Defective PLC • Disconnected harness 	<ul style="list-style-type: none"> • Check PLC output • Check harness connection
ER44	AWS slave A master alarm		<ul style="list-style-type: none"> • Check error code on the display of the related AWS unit
ER45	AWS slave B master alarm		<ul style="list-style-type: none"> • Check error code on the display of the related AWS unit
ER46	AWS slave C master alarm		<ul style="list-style-type: none"> • Check error code on the display of the related AWS unit

FAULT SIGNALS BUILT IN WILO PUMP			
COD.	TYPE OF FAILURE	LIKELY CAUSES	TROUBLESHOOTING
E04	Mains undervoltage	Improper voltage	• Check mains voltage
E05	Mains overvoltage	Improper voltage	• Check mains voltage
E09	Turbine operation	Pump driven in reverse	• Check flow rate • Install check valves
E10	Blocking	The impeller is blocked	• Contact the service centre
E21	Overload	Sluggish motor	• Contact the service centre
E23	Short circuit	Motor current too high	• Contact the service centre
E25	Contact / winding	Defective motor winding	• Contact the service centre
E30	Module overheated	Temperature too high	• Contact the service centre
E31	Power section overheated	Temperature too high	• Contact the service centre
E36	Electronic faults	Electronics defective	• Contact the service centre

WARNING BUILT IN WILO PUMP			
COD.	TYPE OF FAILURE	LIKELY CAUSES	TROUBLESHOOTING
E07	Generator Operation	Water operates the pump	• Check the hydraulics
E11	Dry running	Air in the pump	• Check the hydraulics
E21	Overload	Pump operation out of spec	• Check the hydraulics

8 AWS systems technical specifications

8.1 AWS single standard units

Standard single units		AWS16HP-F1S (F1JS) – (F1PS)	AWS20HP-F1S (F1JS) – (F1PS)	AWS25HP-F1S (F1JS) – (F1PS)	AWS30HP-F1S (F1JS) – (F1PS)	
Capacity code of the connected GEHP unit		P450	P560	P710	P850	
Rated cooling capacity*	kW	42,5	53,0	63,5	74,5	
Min. water temperature out	°C	7 (ΔT_{max} supply - return = 5 deg)				
Rated heating capacity**	kW	50,0	62,5	77,0	87,5	
Maximum heating capacity***		53,5	68,0	77,0	91,0	
Max. water temperature out	°C	50 (ΔT_{max} supply - return = 5 deg)				
Rated flow rate	m ³ /h	8	10	12	14	
Capacity modulation	%	35 – 100	28 – 100	23 – 100	22 – 100	
Energy efficiency	GUE cooling		1,42	1,23	1,13	1,05
	GUE heating		1,47		1,42	
	SPER cooling		1,89		1,54	1,51
	SPER heating		1,57	1,55	1,54	1,51
Units with pump (AWS F1S)	Power supply	V/Ph/Hz	230/1/50			
	Power consumption	W	550		700	
	Running current	A	4			
	Available static pressure	mca	7,5	6,0	3,7	2,8
Units with high static press. pump (AWS F1PS)	Power supply	V/Ph/Hz	230/1/50			
	Power consumption	W	770		900	
	Running current	A	4			
	Available static pressure	mca	11,0	7,0	6,5	7,0
Units without pump (AWS F1JS)	Power supply	V/Ph/Hz	230/1/50			
	Power consumption	W	190			
	Running current	A	1			
	Total pressure drop	mca	2,2	3,3	4,6	4,8
Water circuit	Water ports	mm	DN40			
	Primary circuit piping	mm	DN40		DN50	
	Max. working pressure	bar	6			
	Total minimum water amount	l	400		450	500
Refrigerant circuit	Refrigerant gas ports (gas – liquid)	mm	Ø 28,6 – 18,0		Ø 35,0 – 18,0	
	GEHP – AWS piping (gas – liquid)		Ø 28,6 – 15,9 (19,05****)		Ø 35,0 – 15,9 (19,05****)	Ø 35,0 – 19,0 (22,2****)
Dimensions	Height	915				
	Width	710				
	Depth	1.020				
Weight units with pump		kg	204		207	
Weight units without pump			177		180	
Connectable GEHP outdoor units		1				

* Outdoor temperature 35°C DB – water temperature (supply – return) 7°C – 12°C

** Outdoor temperature 7°C DB – water temperature (supply – return) 35°C – 30°C

*** Outdoor temperature 2°C DB – water temperature (supply – return) 35°C – 30°C

**** In case the distance between GEHP and AWS units is higher than 40 metres, install on rank larger liquid pipe which is indicated in brackets.

8.2 AWS single ECO units

ECO single units		AWS16HP-F1E (F1JE) – (F1PE)	AWS20HP-F1E (F1JE) – (F1PE)	AWS25HP-F1E (F1JE) – (F1PE)	AWS30HP-F1E (F1JE) – (F1PE)	
Capacity code of the connected GEHP unit		P450	P560	P710	P850	
Rated cooling capacity*	kW	42,5	53,0	63,5	74,5	
Rated heating capacity**	kW	41,0	53,5	62,5	75,0	
Energy efficiency	GUE cooling		1,42	1,23	1,13	1,05
	GUE heating		1,59	1,60	1,47	1,49
	SPER cooling		1,89		1,87	1,91
	SPER heating		1,57	1,55	1,54	1,51

* Outdoor temperature 35°C DB – water temperature (supply – return) 7°C – 12°C

** Outdoor temperature 7°C DB – water temperature (supply – return) 35°C – 30°C

Refer to the specification table of AWS standard for all other specifications

8.3 AWS single Low temperature units

Low temperature single units		AWS25HP-F1L (F1JL) – (F1PL)	AWS30HP-F1L (F1JL) – (F1PL)
Capacity code of the connected GEHP unit		P710	P850
Rated cooling capacity*	kW	65,5	74,5
Rated heating capacity**	kW	75,0	87,5
Energy efficiency	GUE cooling	1,13	1,05
	GUE heating	1,49	1,42
	SPER cooling	1,93	1,91
	SPER heating	1,54	1,51

* Outdoor temperature 35°C DB – water temperature (supply – return) 7°C – 12°C
 ** Outdoor temperature 7°C DB – water temperature (supply – return) 35°C – 30°C
 Refer to the specification table of AWS standard for all other specifications

8.4 AWS TWIN units

Standard TWIN units			AWS40HP-F1JS			AWS50HP-F1JS		AWS60HP-F1JS	
			16+16HP	16+20HP	20+20HP	16+25HP	20+25HP	25+25HP	30+30HP
Capacity code of the connected GEHP unit			P900	P1010	P1120	P1160	P1270	P1420	P1700
Rated cooling capacity*	kW		85,0	95,5	106,0	106,0	116,5	127,0	149,0
Min. water temperature out	°C		7 (ΔTmax supply - return = 5 deg)						
Rated heating capacity**	kW		100,0	112,5	125,0	127,0	139,5	154,0	175,0
Maximum heating capacity***				107,0	121,5	136,0	130,5	145,0	154,0
Max. water temperature out	°C		50 (ΔTmax supply - return = 5 deg)						
Rated flow rate	m³/h		19			24		28	
Capacity modulation	%		18-100	16-100	14-100	14-100	12-100	12-100	11-100
Energy efficiency	GUE cooling		1,42	1,31	1,23	1,24	1,17	1,13	1,05
	GUE heating		1,47			1,44		1,42	
	SPER cooling		1,89			1,88		1,87	1,91
	SPER heating		1,57	1,56	1,55		1,54		1,53
Units without pump (AWS F1JS)	Power supply	V/Ph/Hz	230/1/50						
	Power consumption	W	200						
	Running current	A	0,9						
	Total pressure drop	mca	3,3			4,6		4,8	
Water circuit	Water ports	mm	DN65						
	Primary circuit piping	mm	DN65						
	Max. working pressure	bar	6						
	Total minimum water amount	l	400			450		500	
Refrigerant circuit	Refrigerant gas ports (gas – liquid)	mm	2 x Ø 28,6 – 18,0						2xØ35,0–18,0
	GEHP A – AWS piping (gas – liquid)		Ø 28,6 – 15,9 (19,05****)				Ø 35,0 – 15,9 (19,05****)		Ø 35,0 – 19,0 (22,2****)
	GEHP B – AWS (gas – liquid)		Ø 28,6 – 15,9 (19,05****)			Ø 35,0 – 15,9 (19,05****)			Ø 35,0 – 19,0 (22,2****)
Dimensions	Height		915						
	Width		710						
	Depth		1.020						
Weight units without pump		kg	236						
Connectable GEHP outdoor units			2						

* Outdoor temperature 35°C DB – water temperature (supply – return) 7°C – 12°C
 ** Outdoor temperature 7°C DB – water temperature (supply – return) 35°C – 30°C
 *** Outdoor temperature 2°C DB – water temperature (supply – return) 35°C – 30°C
 **** In case the distance between GEHP and AWS units is higher than 40 metres, install on rank larger liquid pipe which is indicated in brackets.

8.5 AWS 4 HEAT units

4 HEAT single units		AWS16HP-F1H (F1JH) – (F1PH)
Capacity code of the connected GEHP unit		P450
Rated heating capacity**	kW	43,4
Engine heat recovery	kW	8,9
Energy efficiency	GUE heating	1,22
	PER heating	1,46

** Outdoor temperature 7°C DB – water temperature (supply – return) 45°C – 40°C

NOTE:

YOSHI[®]
Experience & Technology

TECNOCASA
CLIMATIZZAZIONE

Sole European Distributor **AISIN**
Gas Heat Pump (GHP) / Microgenerator (MCHP)

Tecnocasa S.r.l.
via Manzoni, 17 - 60025 Loreto (AN) Italy
tel. +39 071 977805 fax +39 071 976481
info@tecno-casa.com

www.tecno-casa.com

Ed. 12-05-2022